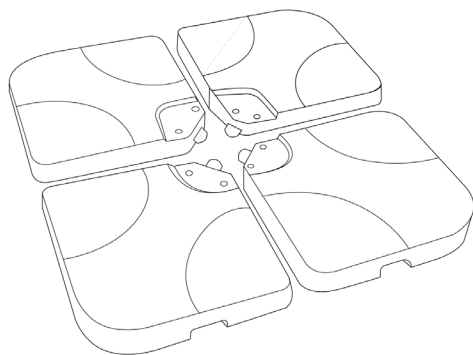



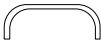
CAZEBOO

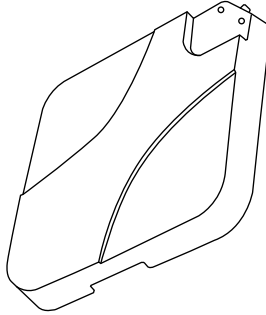
KERI



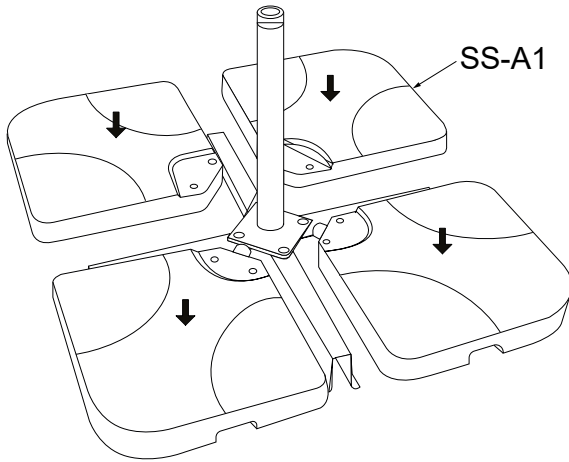
EN FR DE ES PT IT NL PL FI SE DK 


INSTRUCTION MANUAL / NOTICE DE MONTAGE / MONTAGEANLEITUNG / MANUAL DE MONTAJE / MANUAL DE MONTAGEM
/ MANUALE DI MONTAGGIO / MONTAGEHANDLEIDING / INSTRUKCJA MONTAŻU / KÄYTTÖOHJEET / BRUGSANVISNING /
BRUGSANVISNING

PICTURE	REF-PCS	SIZE	QUANTITY
	SS-A1	50x50x7.5cm	4
	SS-SP2	D7cm	4



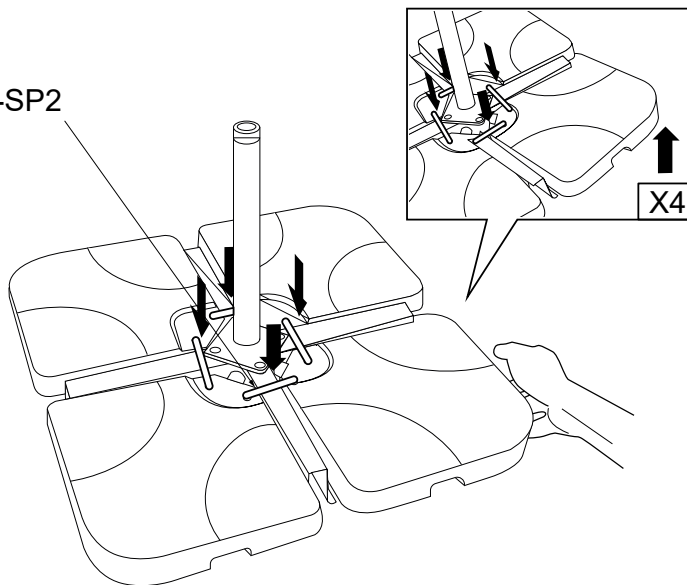
01:




	SS-A1	50x50x7.5cm	4
---	-------	-------------	---

02:

SS-SP2



	SS-SP2	D7cm	4
---	--------	------	---