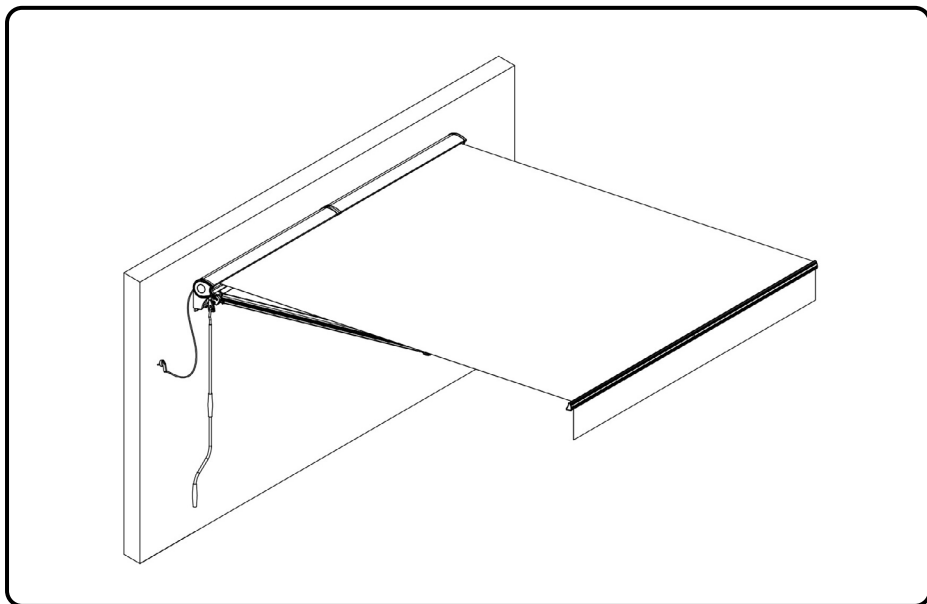


CAZ=BOO

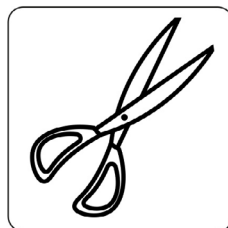
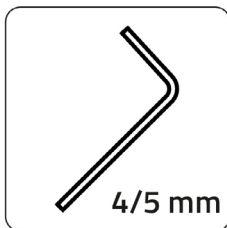
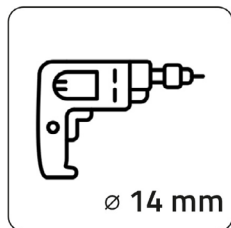
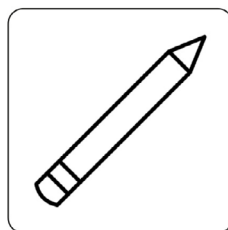
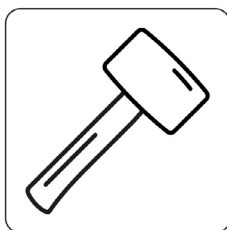
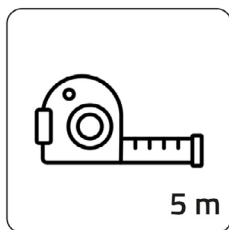
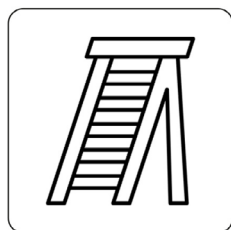
FAZZIO 300L250



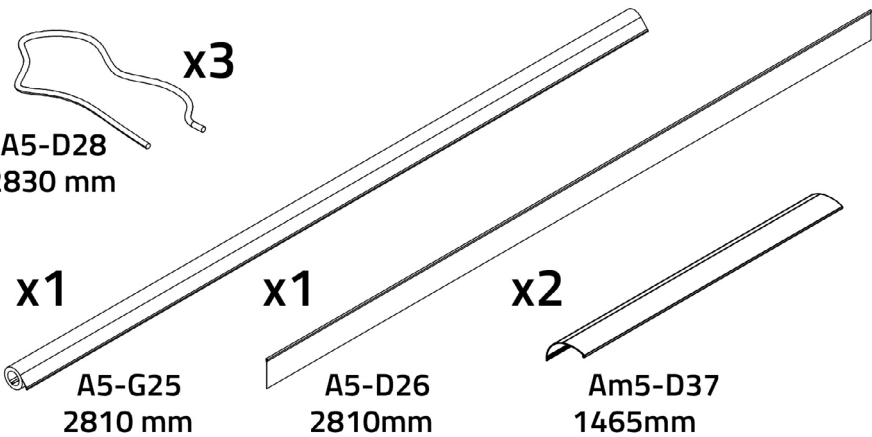
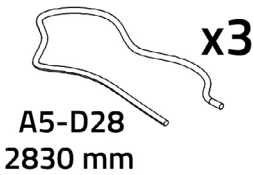
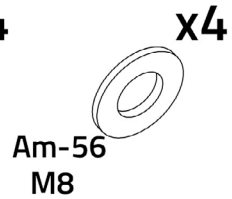
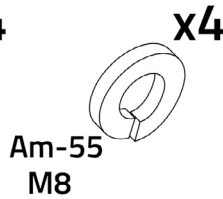
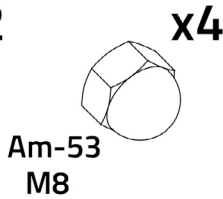
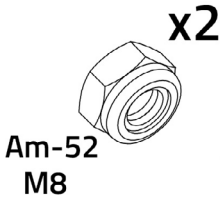
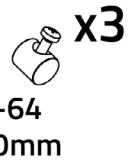
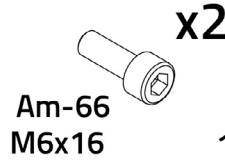
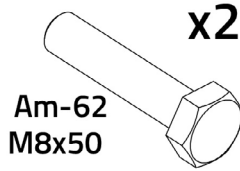
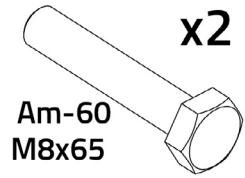
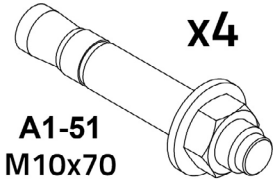
EN FR DE ES PT IT NL PL FI SE DK CE

INSTRUCTION MANUAL / NOTICE DE MONTAGE / MONTAGEANLEITUNG / MANUAL DE MONTAJE / MANUAL DE MONTAGEM
/ MANUALE DI MONTAGGIO / MONTAGEHANDLEIDING / INSTRUKCJA MONTAŻU / KÄYTTÖOHJEET / BRUGSANVISNING /
BRUGSANVISNING

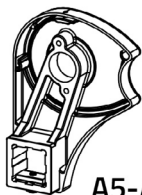
TOOLS REQUIRED



OUTILS NECESSAIRES / ERFORDERLICHE WERKZEUGE / HERRAMIENTAS
NECESARIAS / FERRAMENTAS NECESSÁRIAS / STRUMENTI NECESSARI / VEREIST
GEREEDSCHAP / WYMAGANE NARZĘDZIA / TARVITTAVAT TYÖKALUT / VERKTYG
SOM KRÄVS / NØDVENDIGT VÆRKTØU

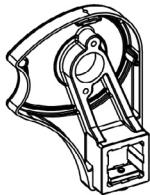


x1



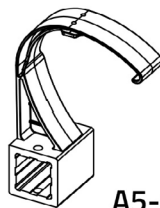
A5-A02a
184 mm

x1

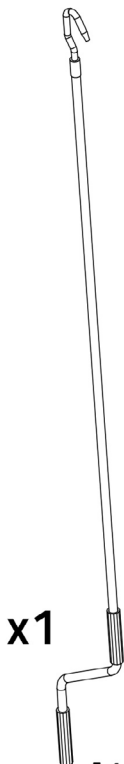


A5-A02
184 mm

x1



A5-A02b
183mm



x1

A1-27
1500 mm

x1



A1-A04
φ 36 mm

x1



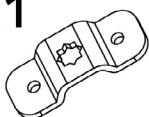
Am-22
48 mm

x1



Am-23
48 mm

x1



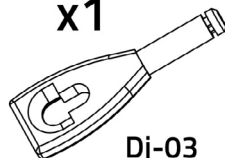
Dj-01
67 mm

x1



Dj-02
50 mm

x1



Dj-03
122 mm

x1



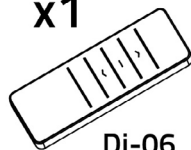
Dj-04
17 mm

x1



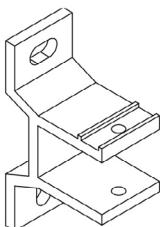
Dj-05
193 mm

x1



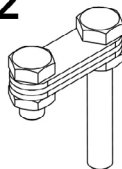
Dj-06
120 mm

x2



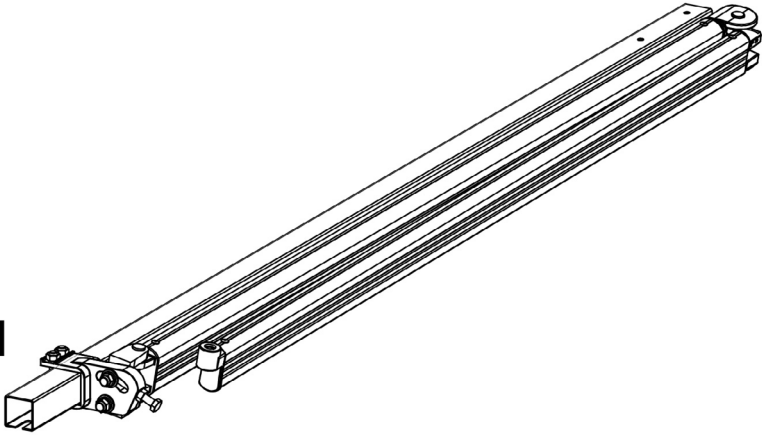
A1-A08
125 mm

x2



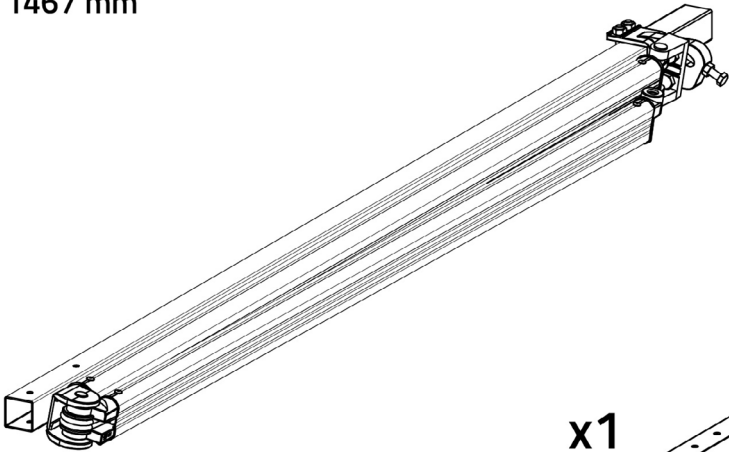
Zj-A8
50 mm

x1



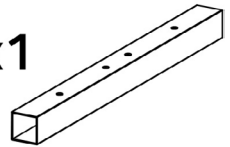
Am5-F1
1467 mm

x1



Am5-F2
1467 mm

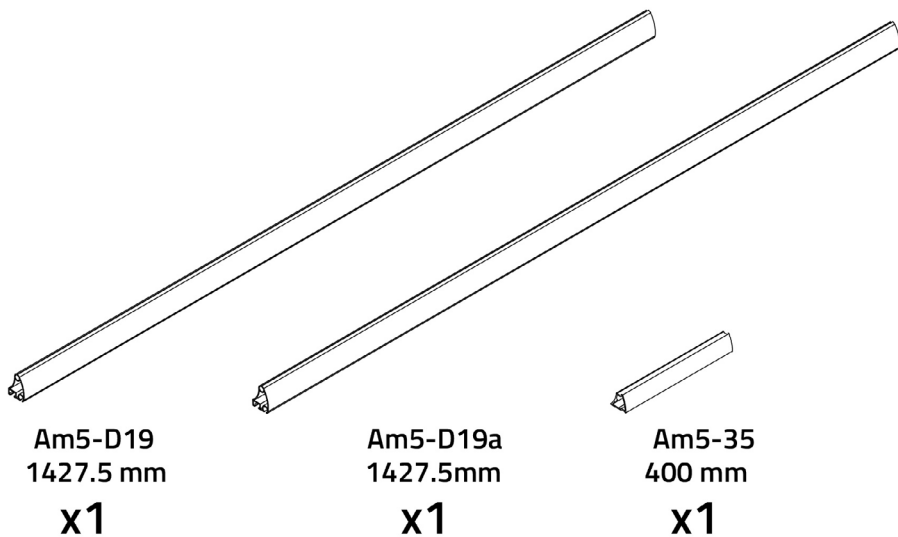
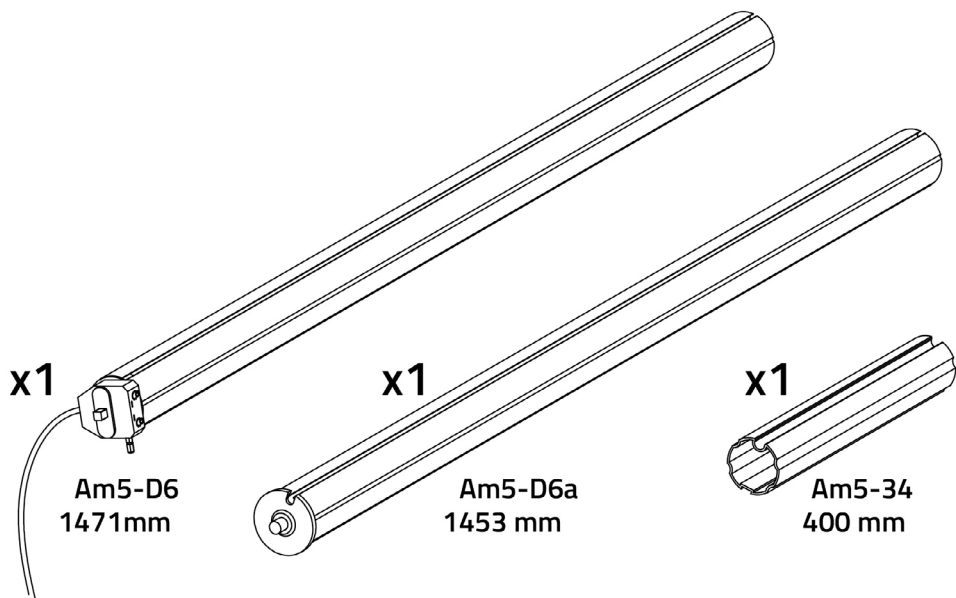
x1

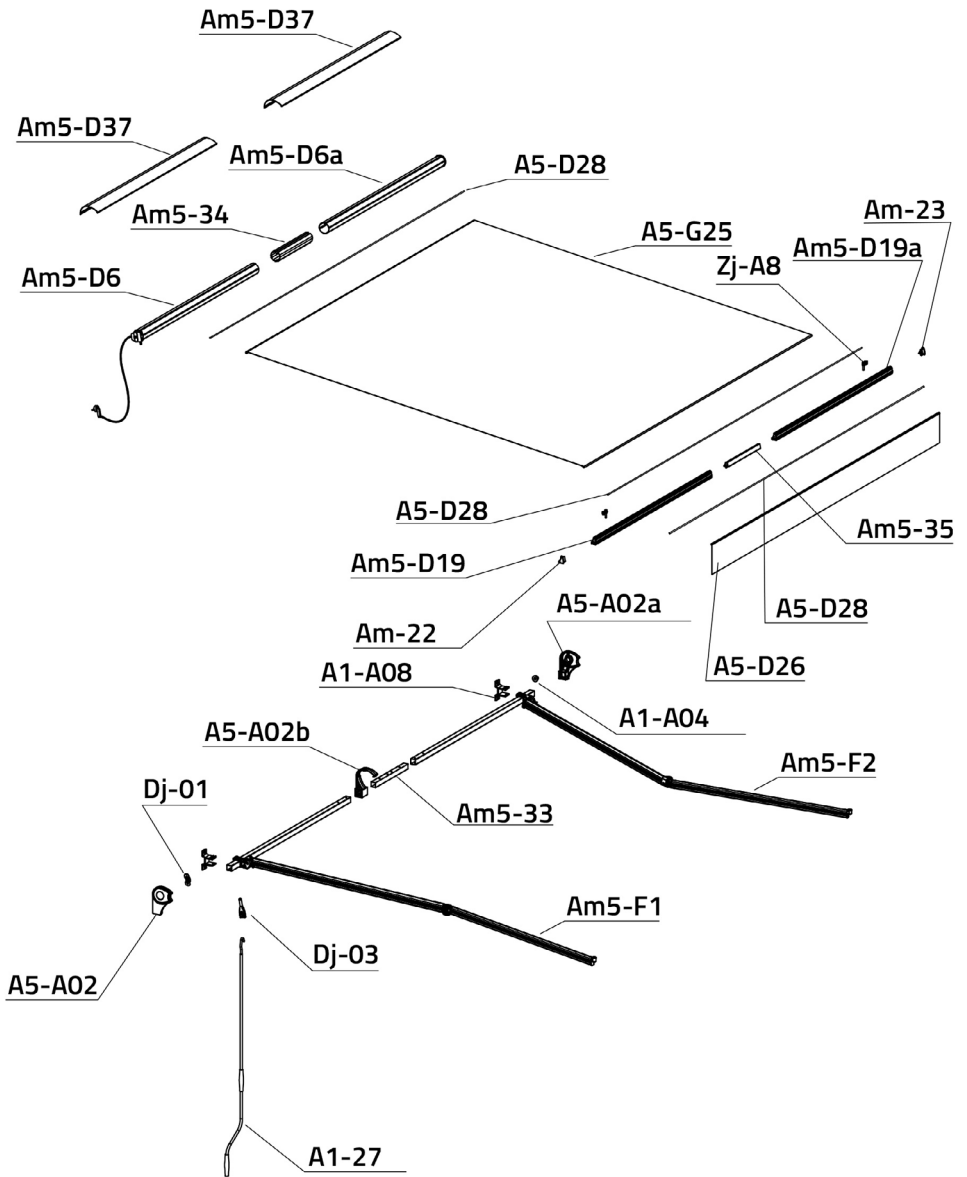


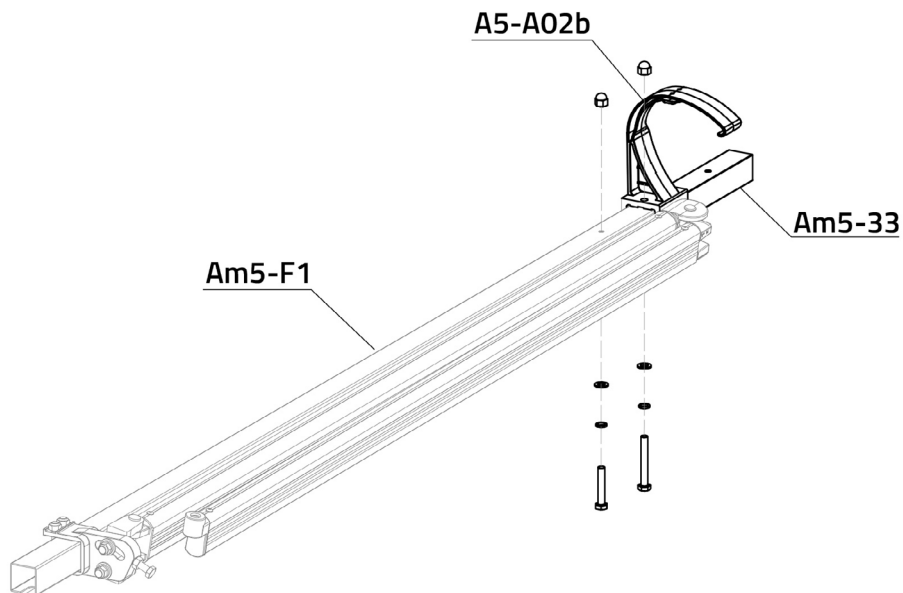
Am5-33
400 mm



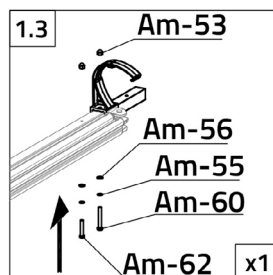
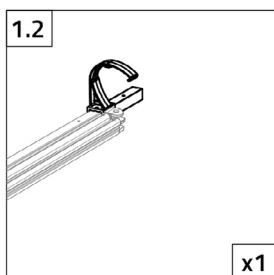
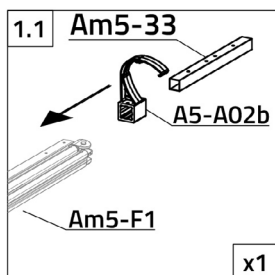
Am5-F.2
2850 mm

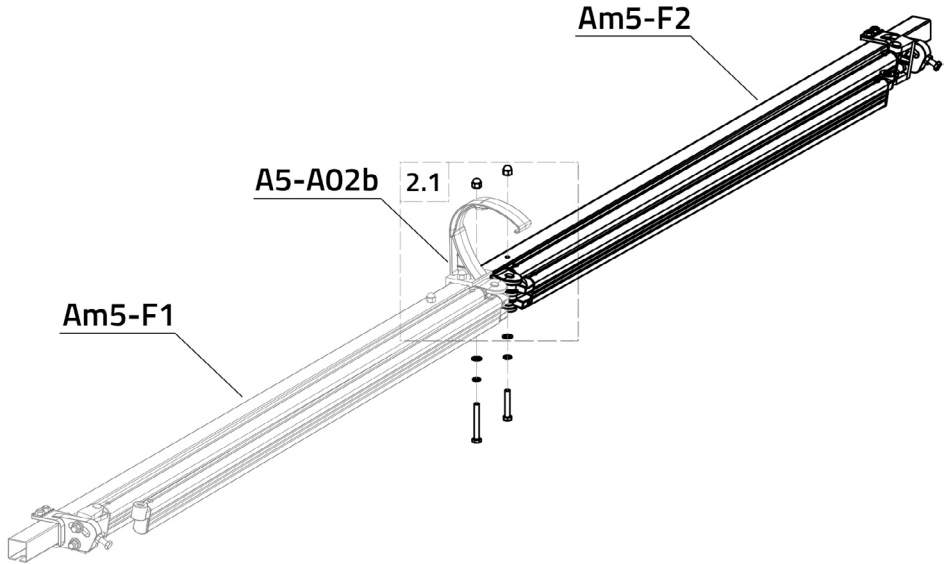




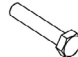





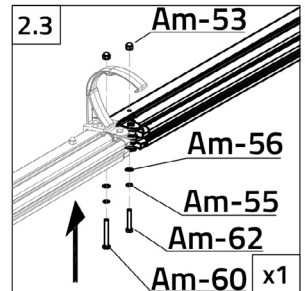
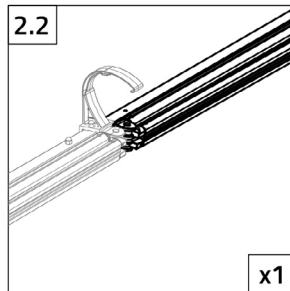
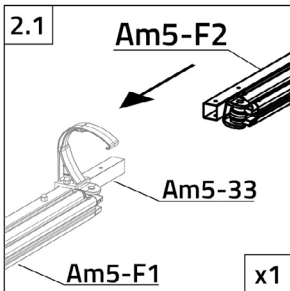


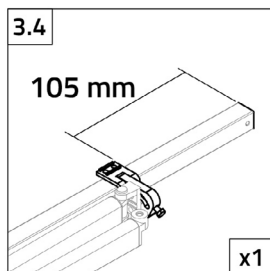
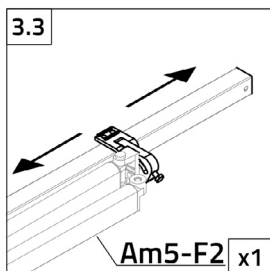
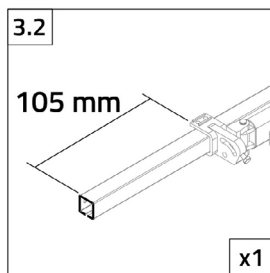
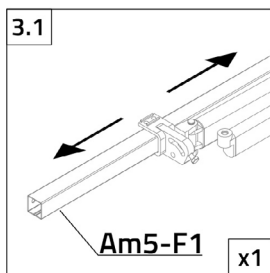
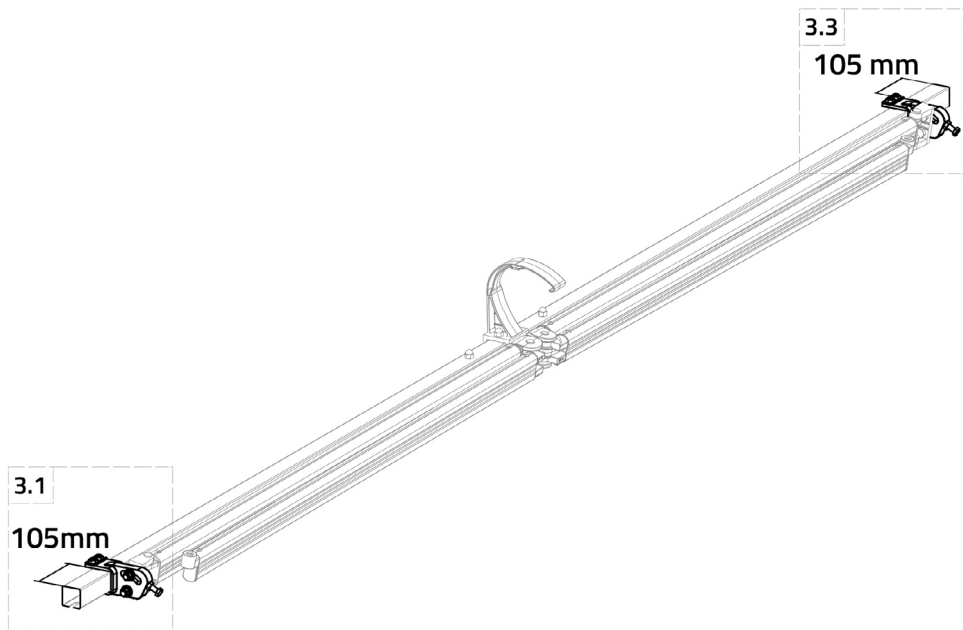
Am5-F1		1	Am-62		1
Am5-33		1	Am-56		2
A5-A02b		1	Am-55		2
Am-60		1	Am-53		2

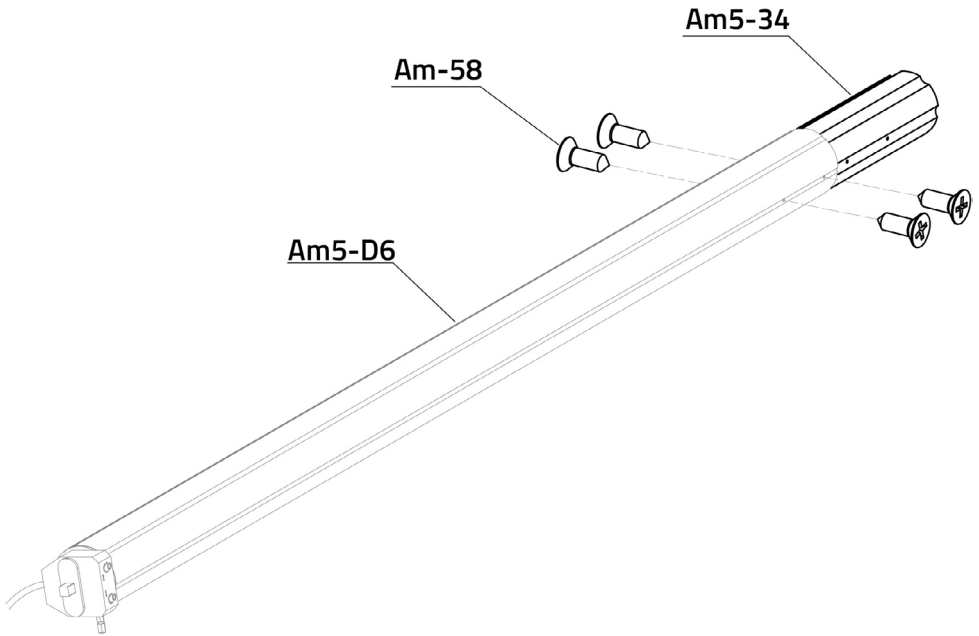







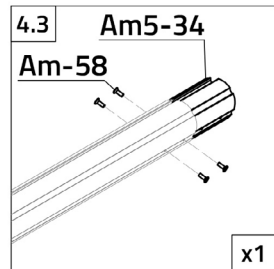
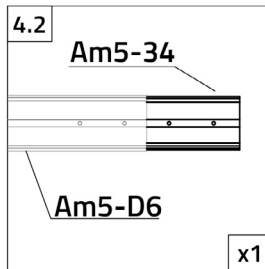
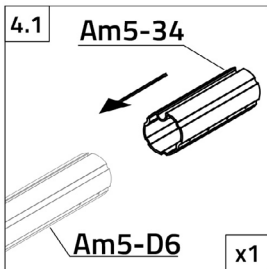
Am5-F2		1	Am-56		2
Am-60		1	Am-55		2
Am-62		1	Am-53		2

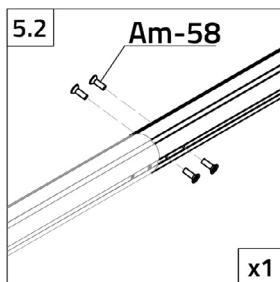
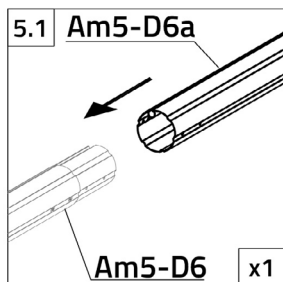
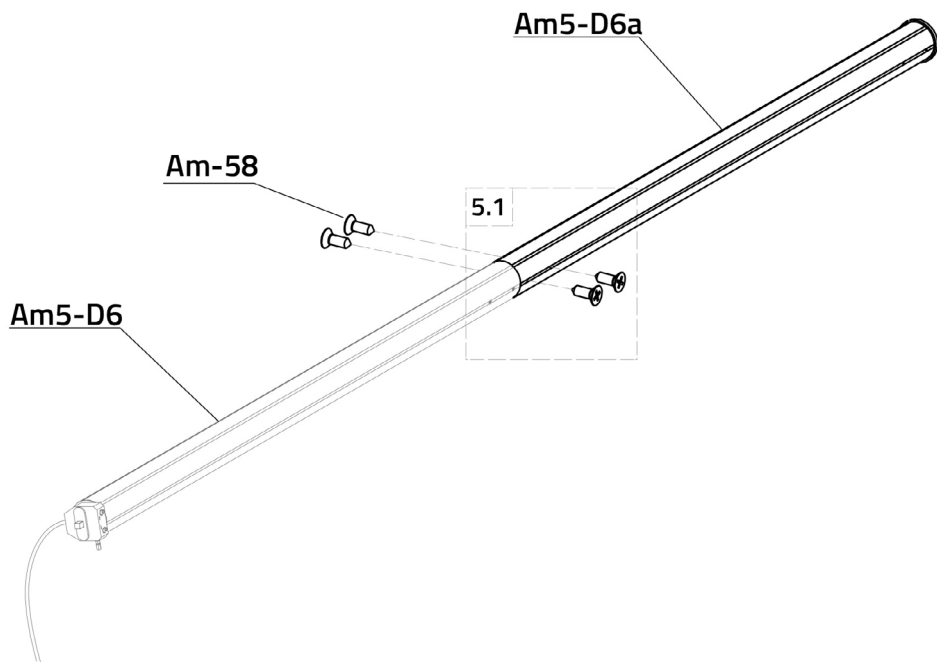






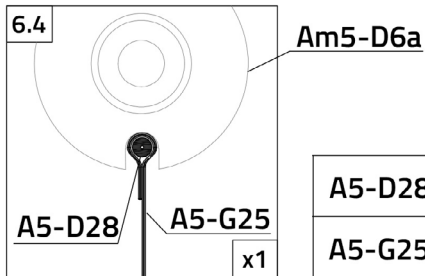
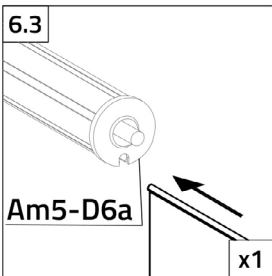
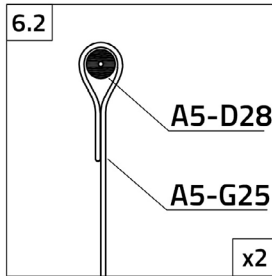
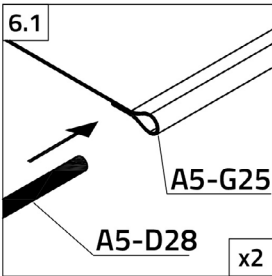
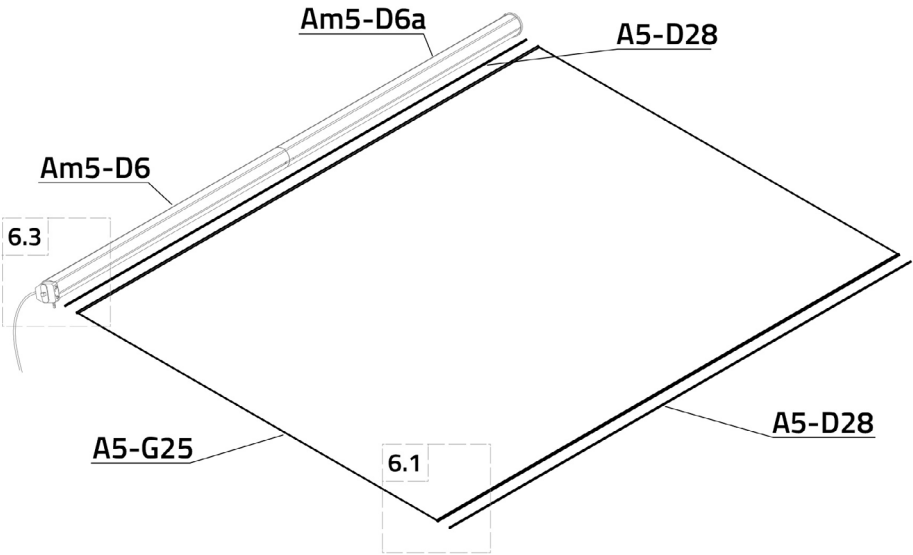


Am5-D6		1
Am5-34		1
Am-58		4

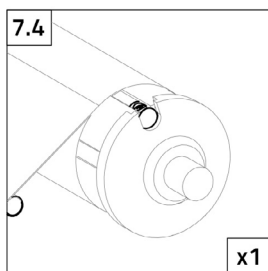
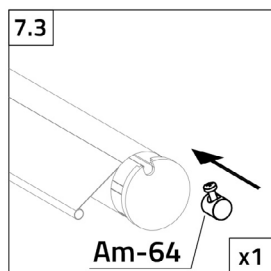
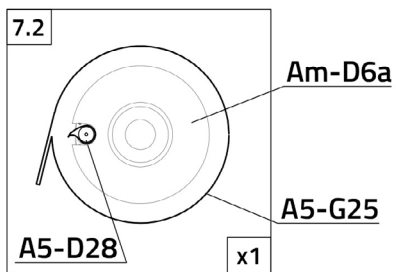
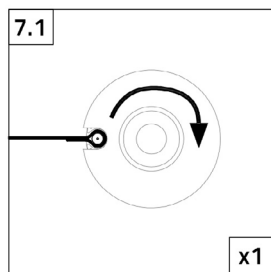





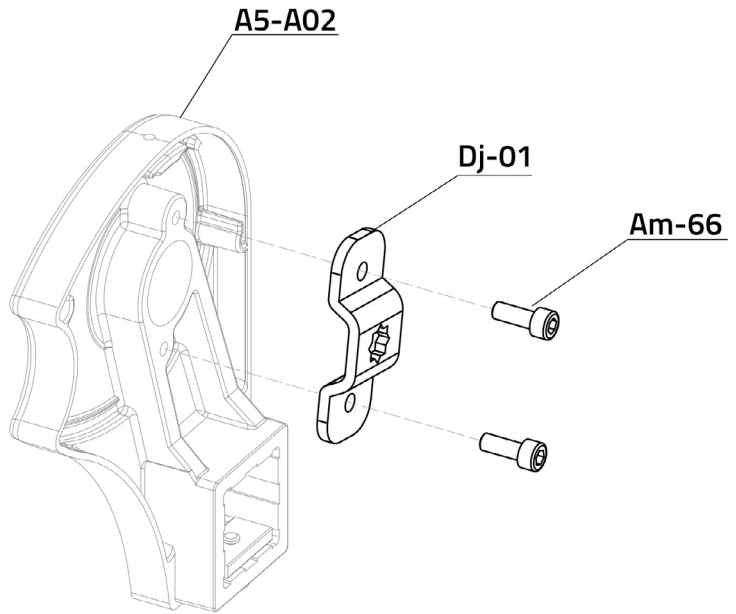
Am5-D6a		1
Am-58		4






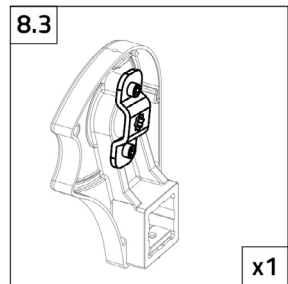
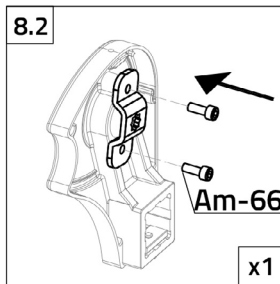
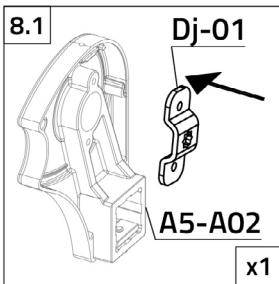
A5-D28		2
A5-G25		1

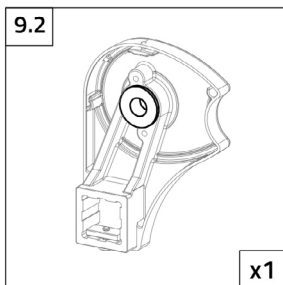
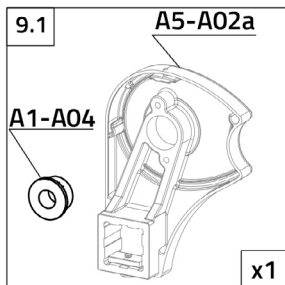
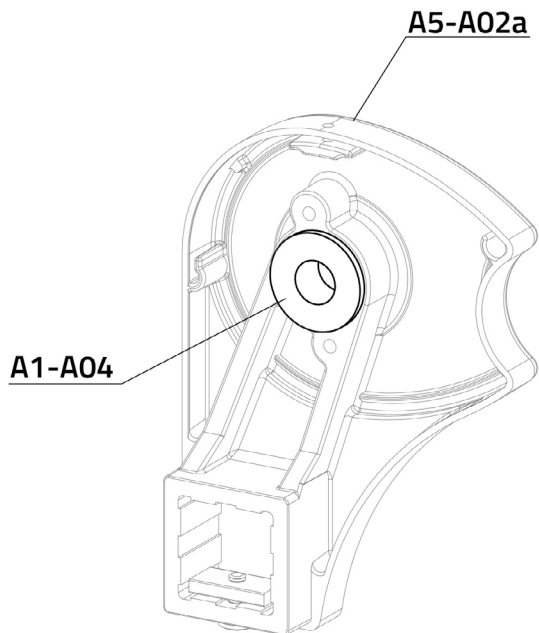


Am-64		1
-------	---	---

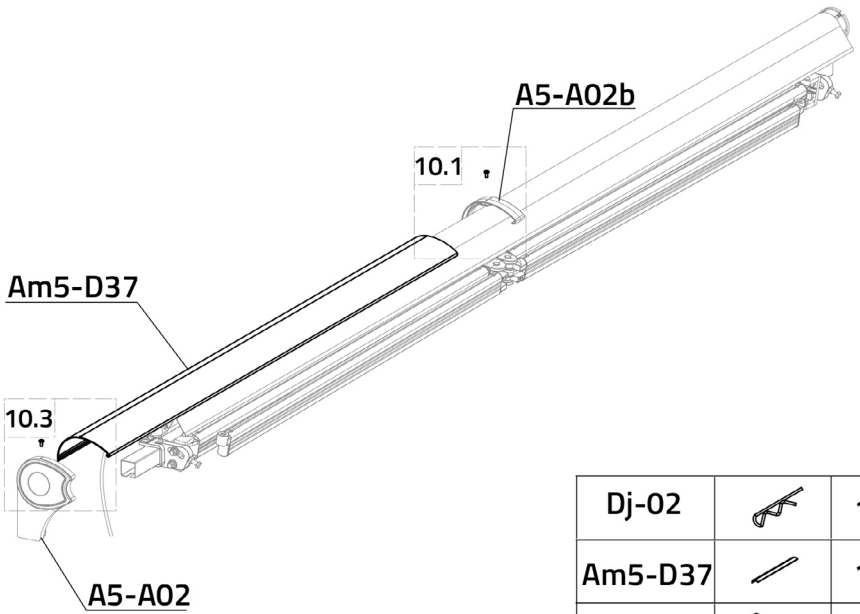





A5-A02		1
Dj-01		1
Am-66		2

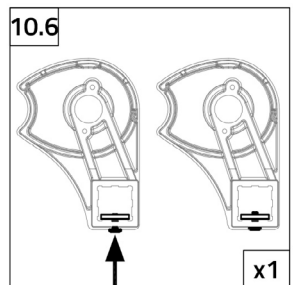
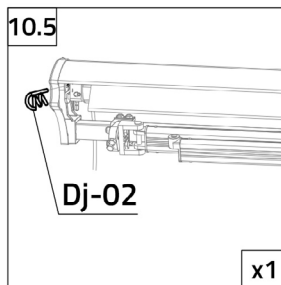
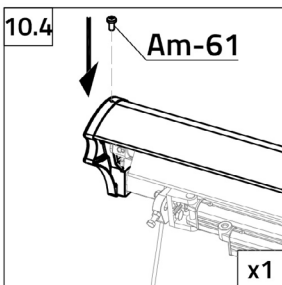
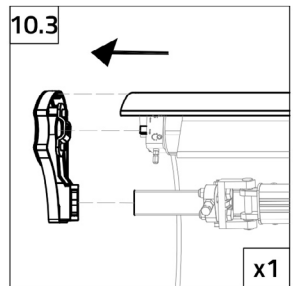
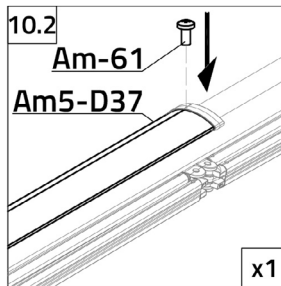
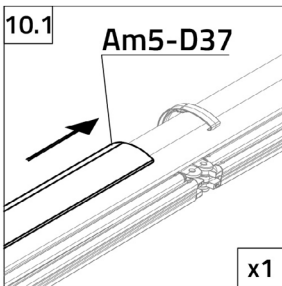


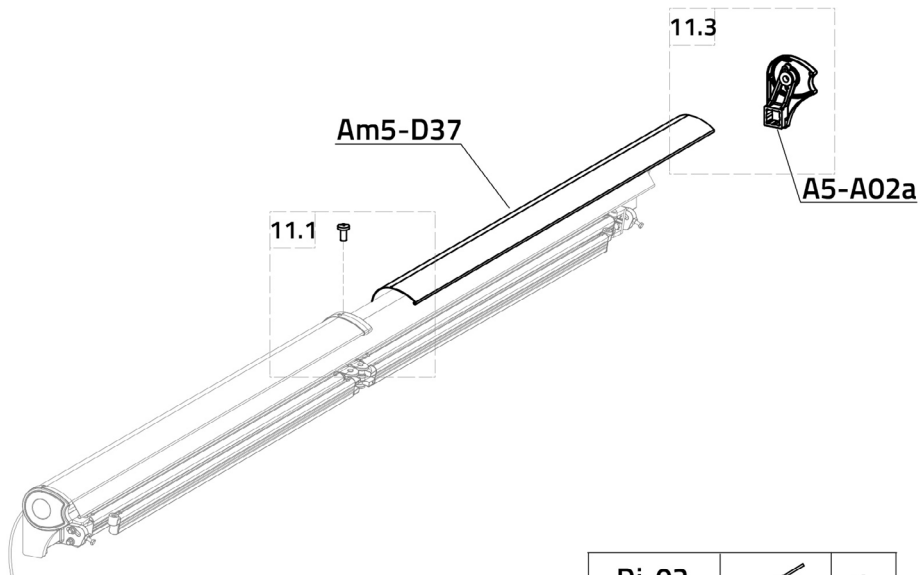





A5-A02a		1
A1-A04		1

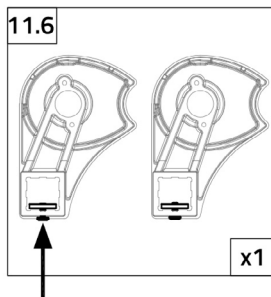
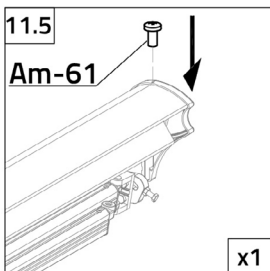
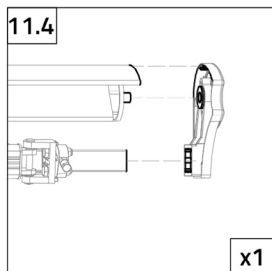
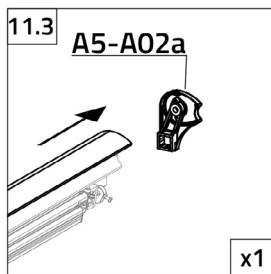
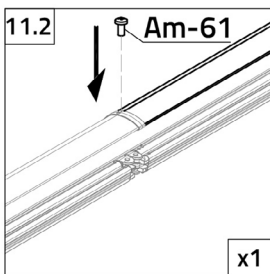
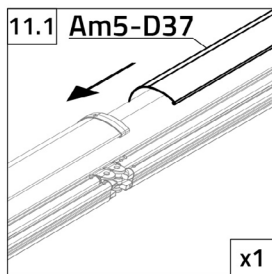


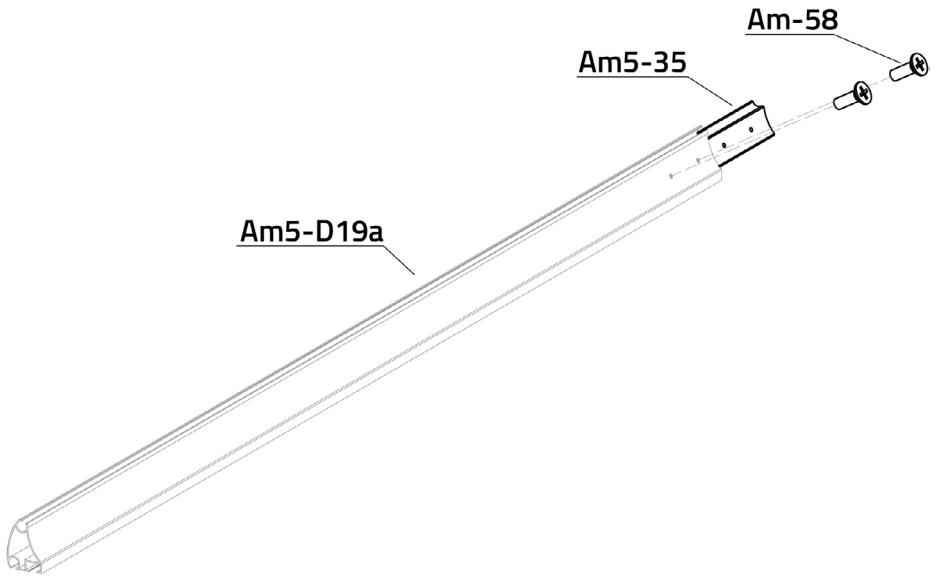
Dj-02		1
Am5-D37		1
Am-61		2






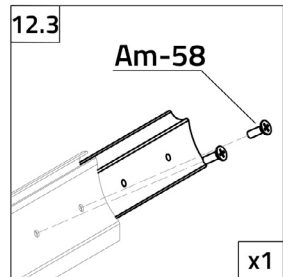
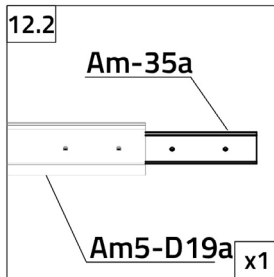
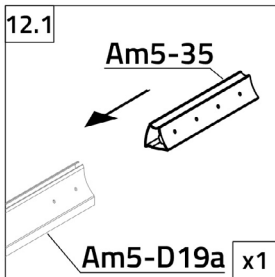


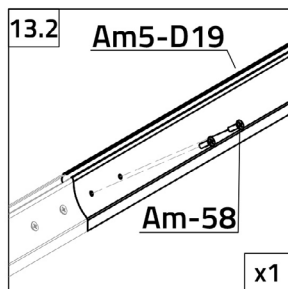
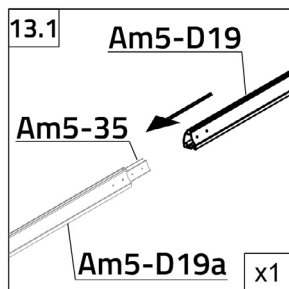
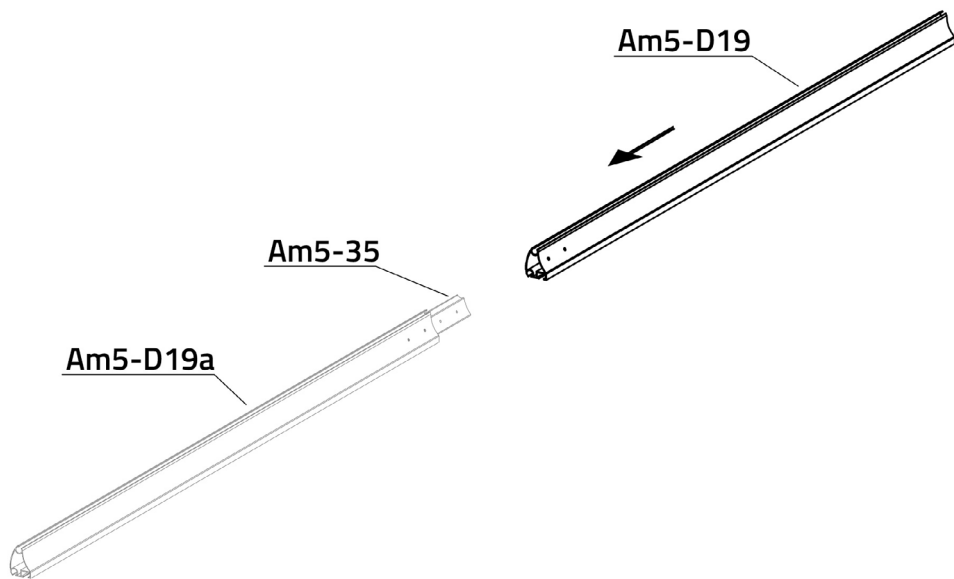
Dj-02		1
Am5-D37		1
Am-61		2

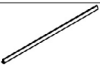
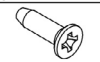


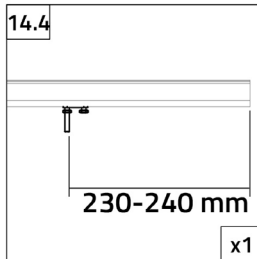
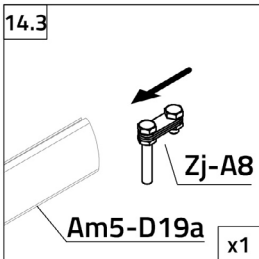
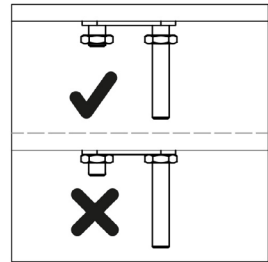
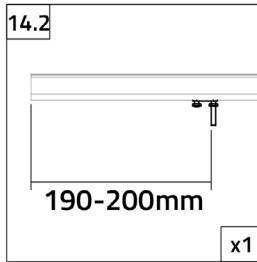
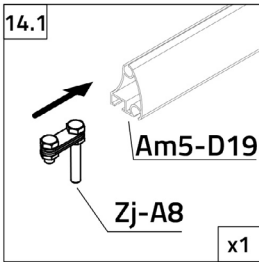
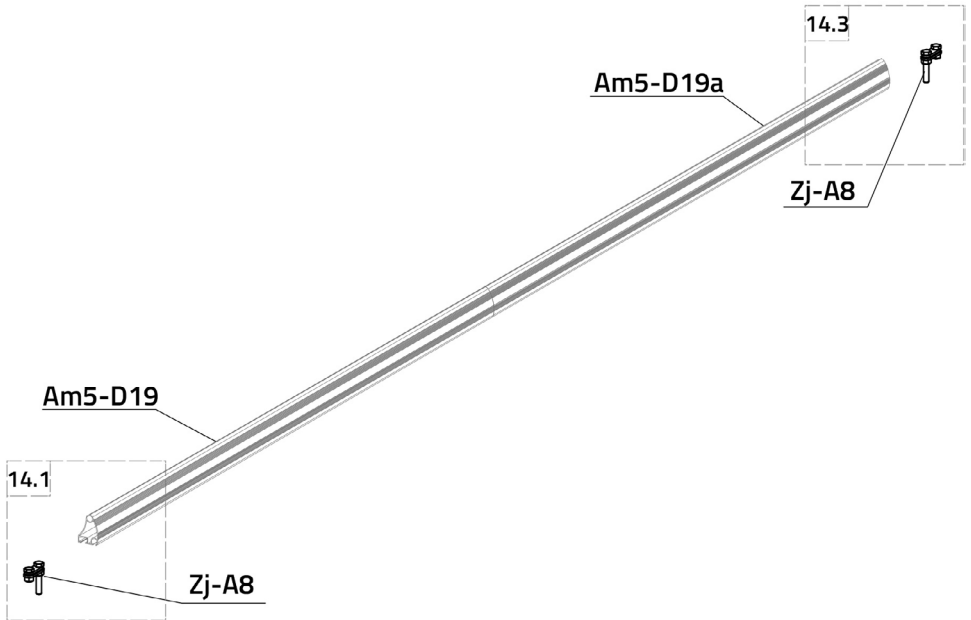


Am5-D19a		1
Am-35a		1
Am-58		2

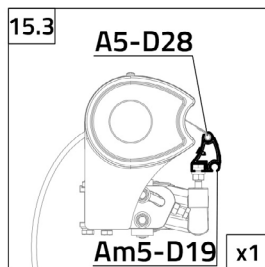
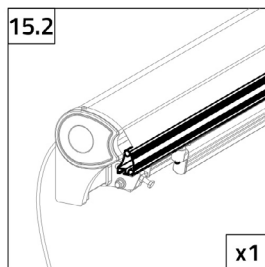
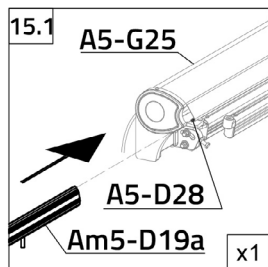
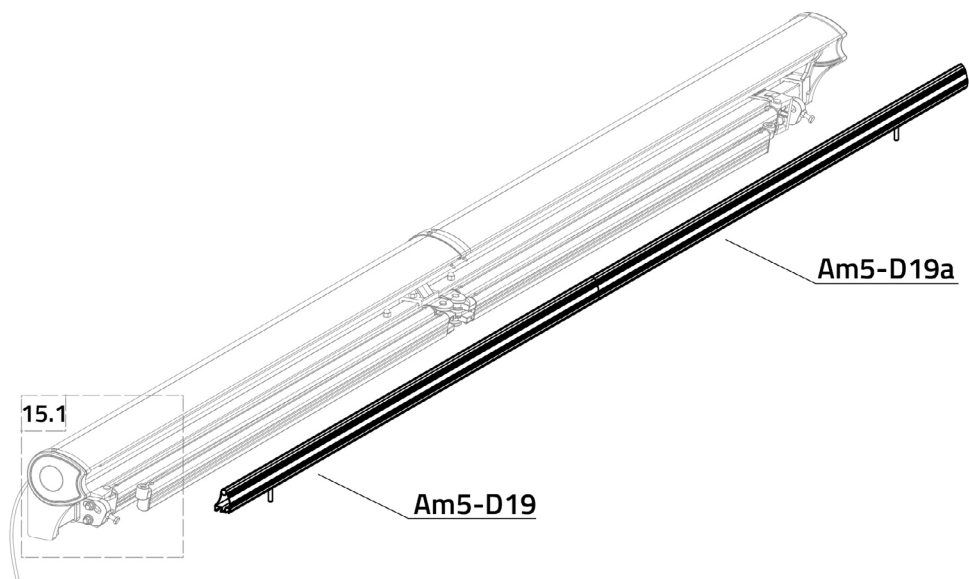


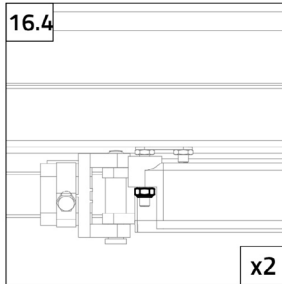
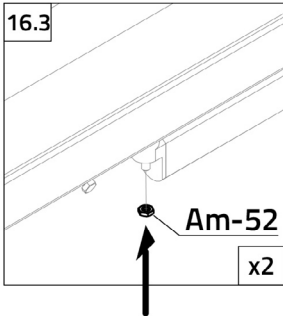
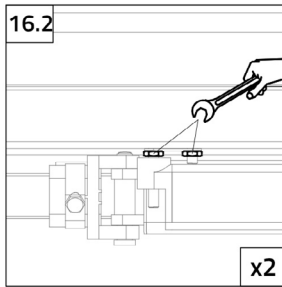
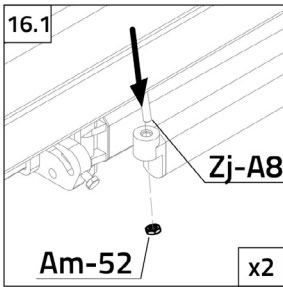
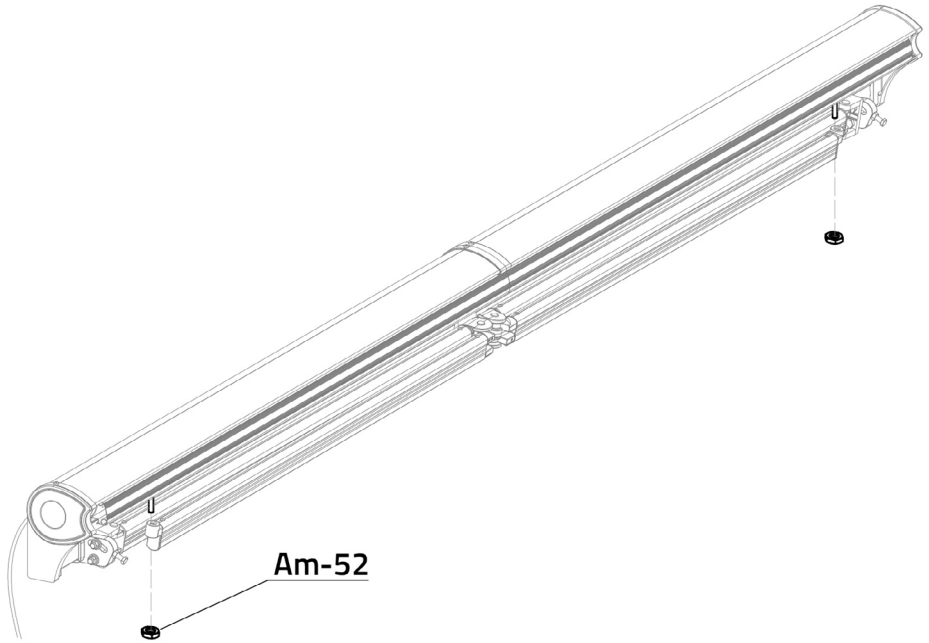


Am5-D19		1
Am-58		2

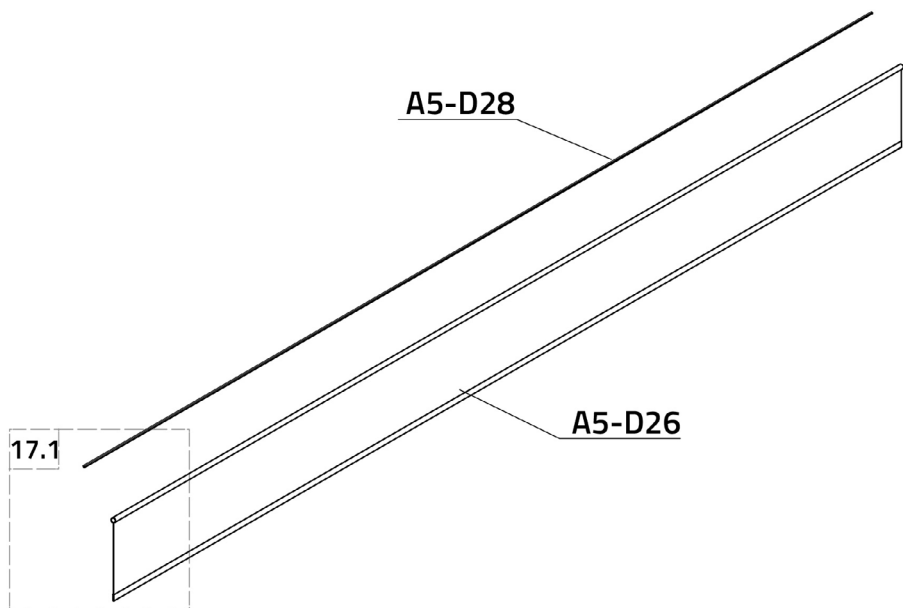




Zj-A8		2
-------	---	---

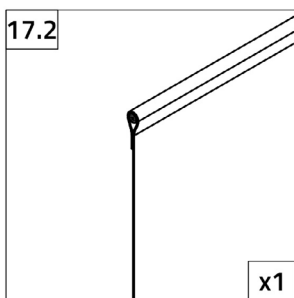
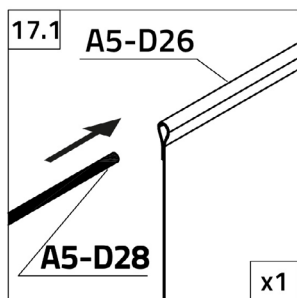


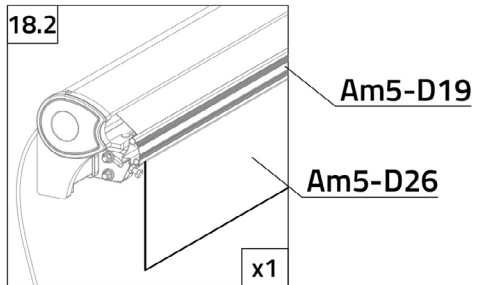
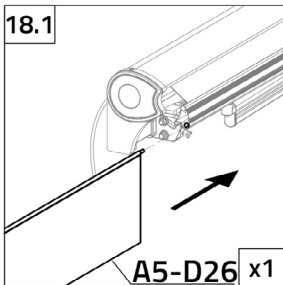
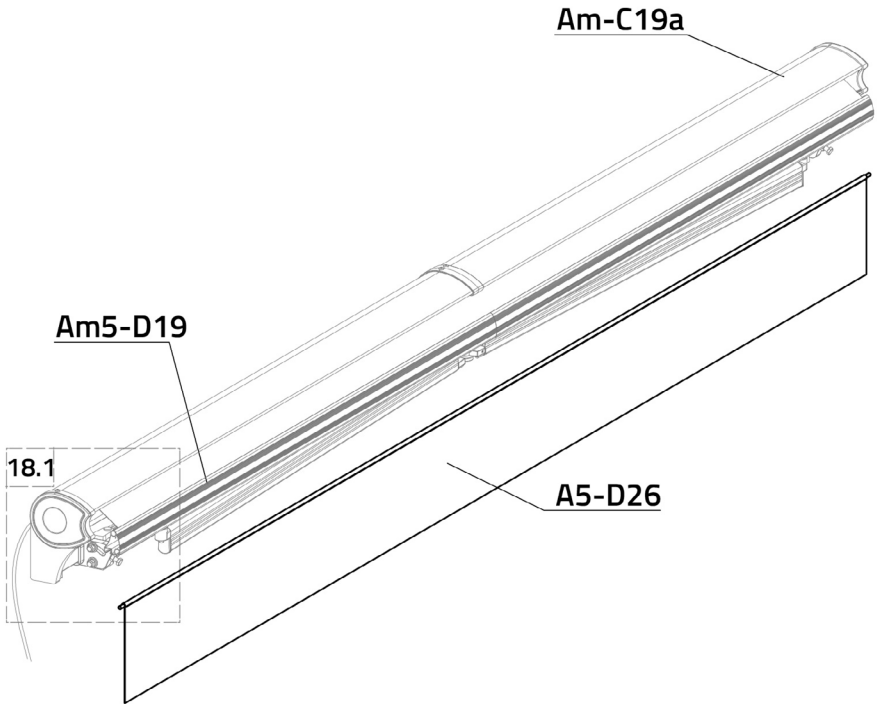


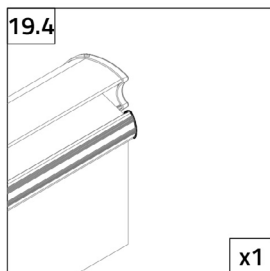
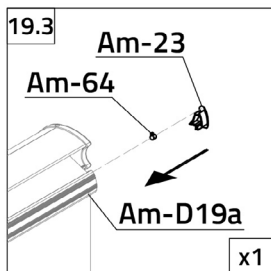
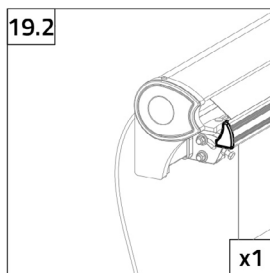
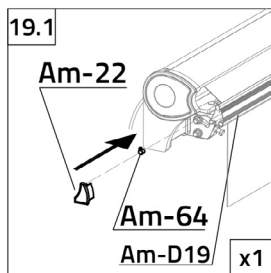
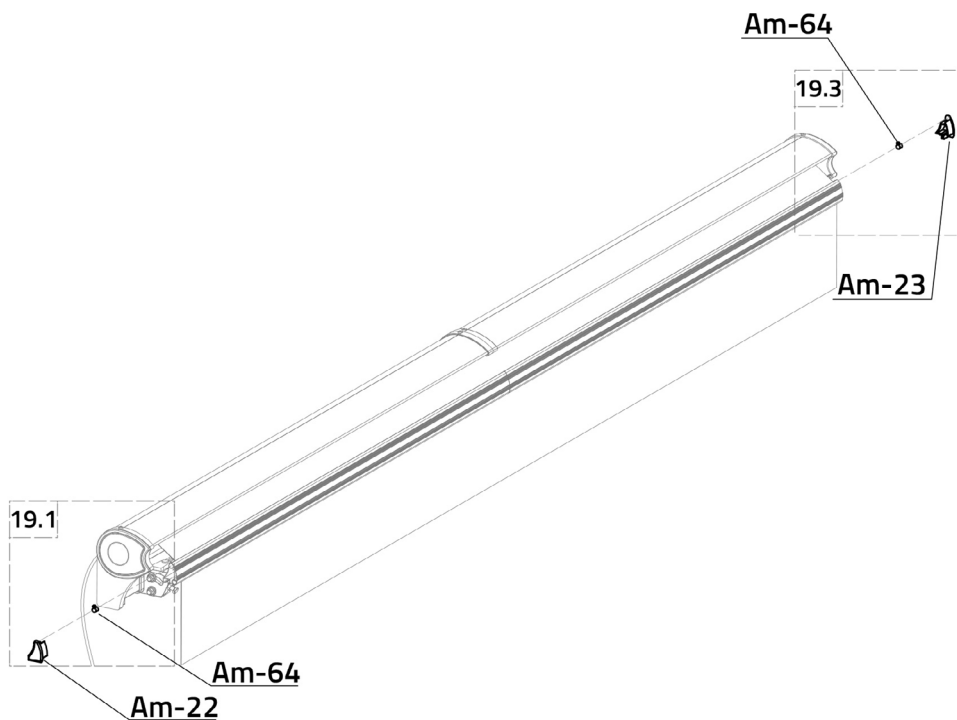
Am-52		2
-------	---	---






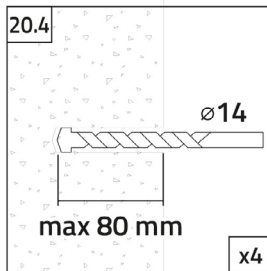
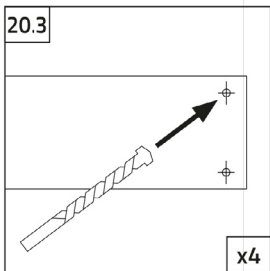
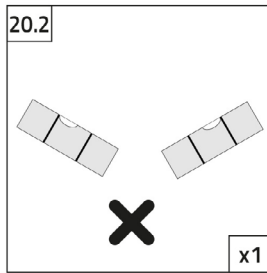
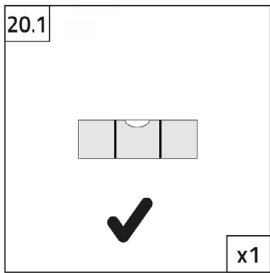
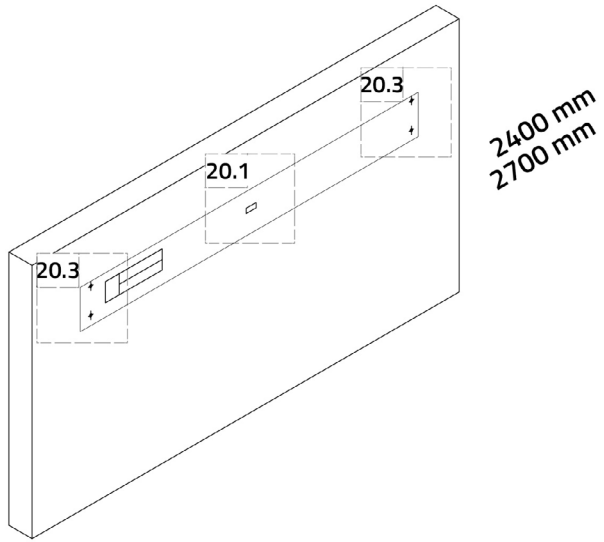
A5-D26		1
A5-D28		1



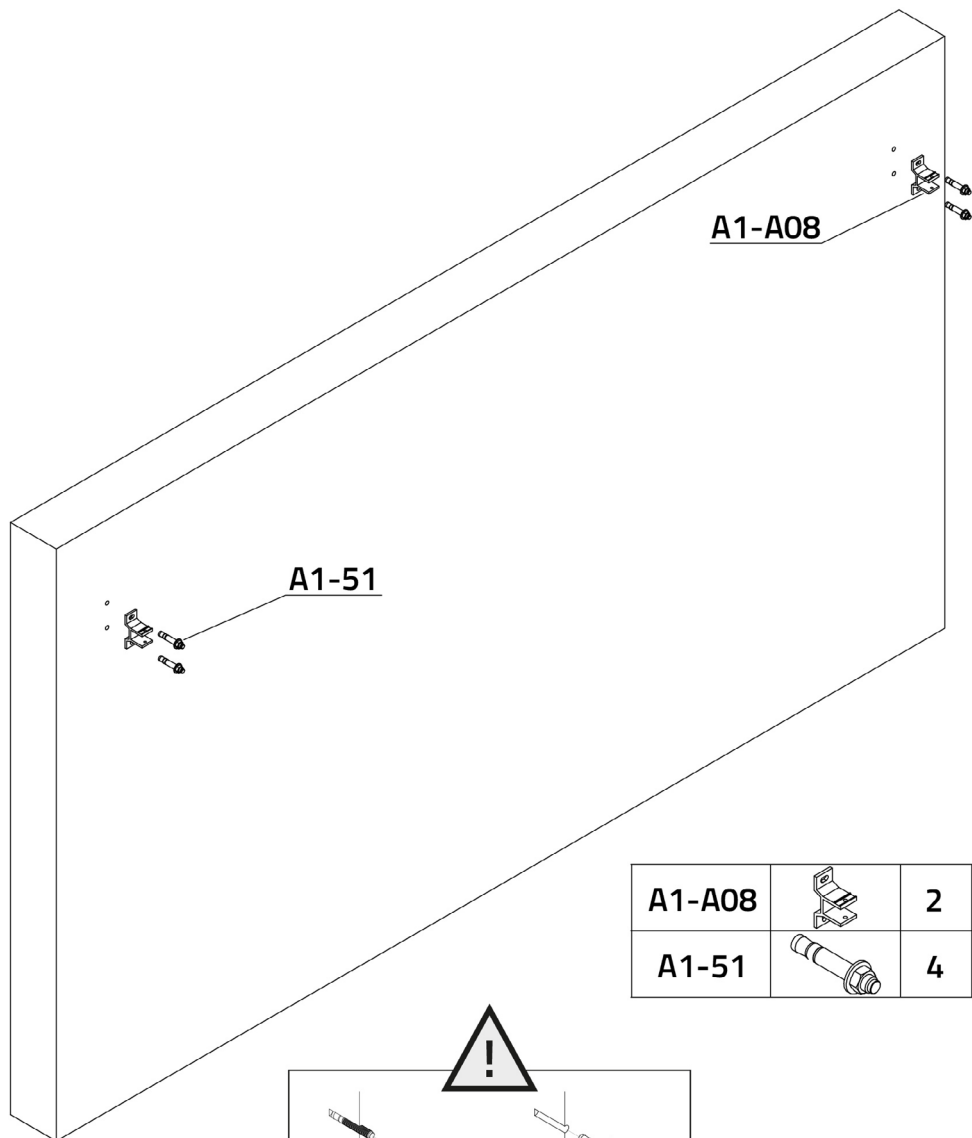



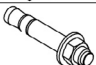


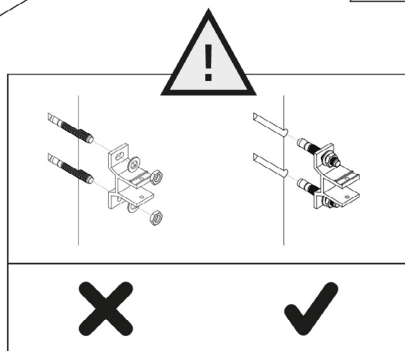
Am-64		2
Am-22		1
Am-23		1



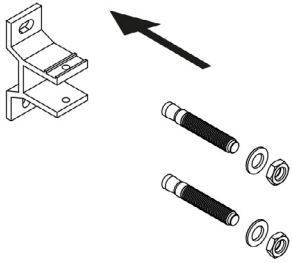
Am5-F.2		1
---------	--	---



A1-A08		2
A1-51		4

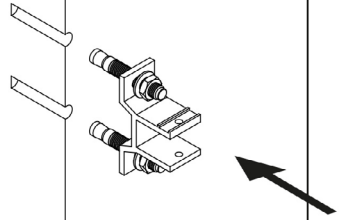


21.1



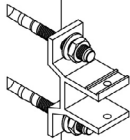
x2

21.2



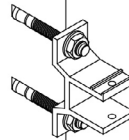
x2

21.3

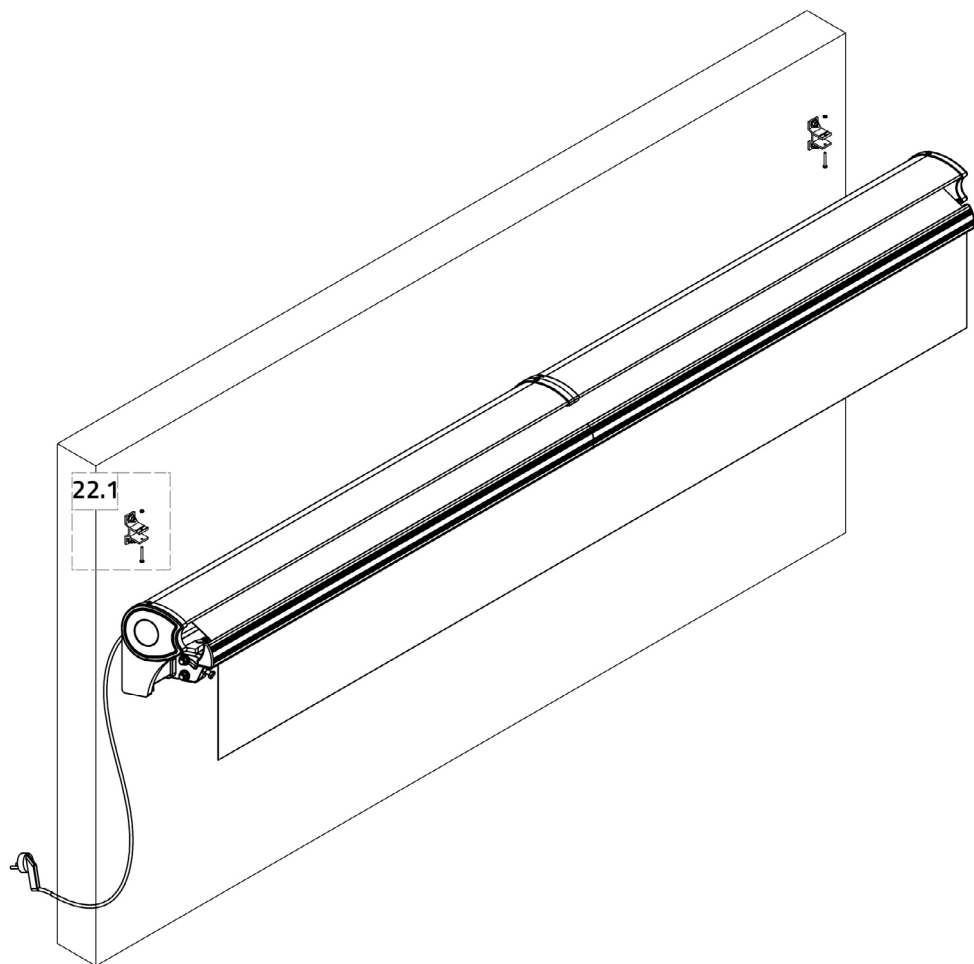


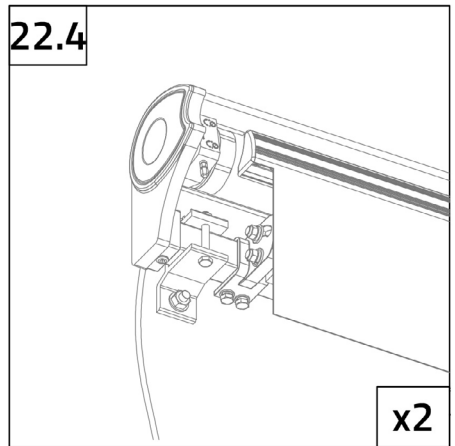
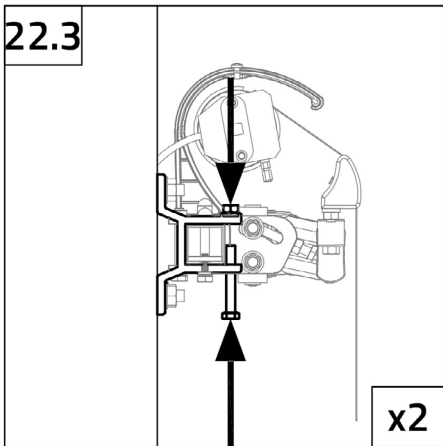
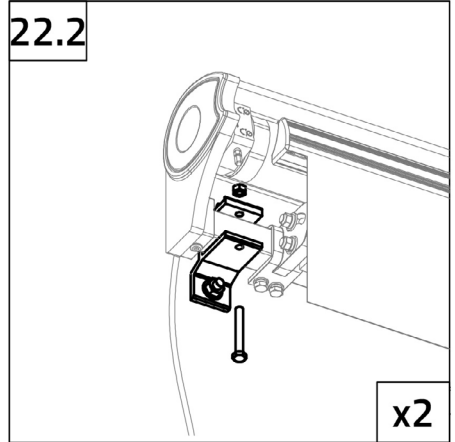
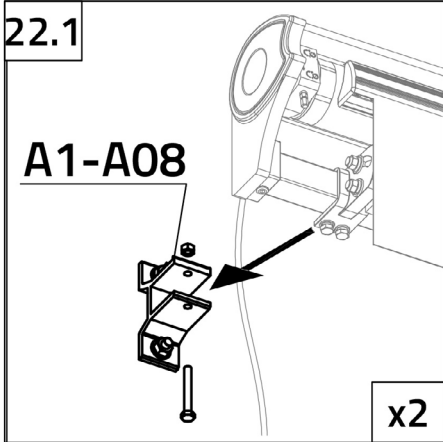
x2

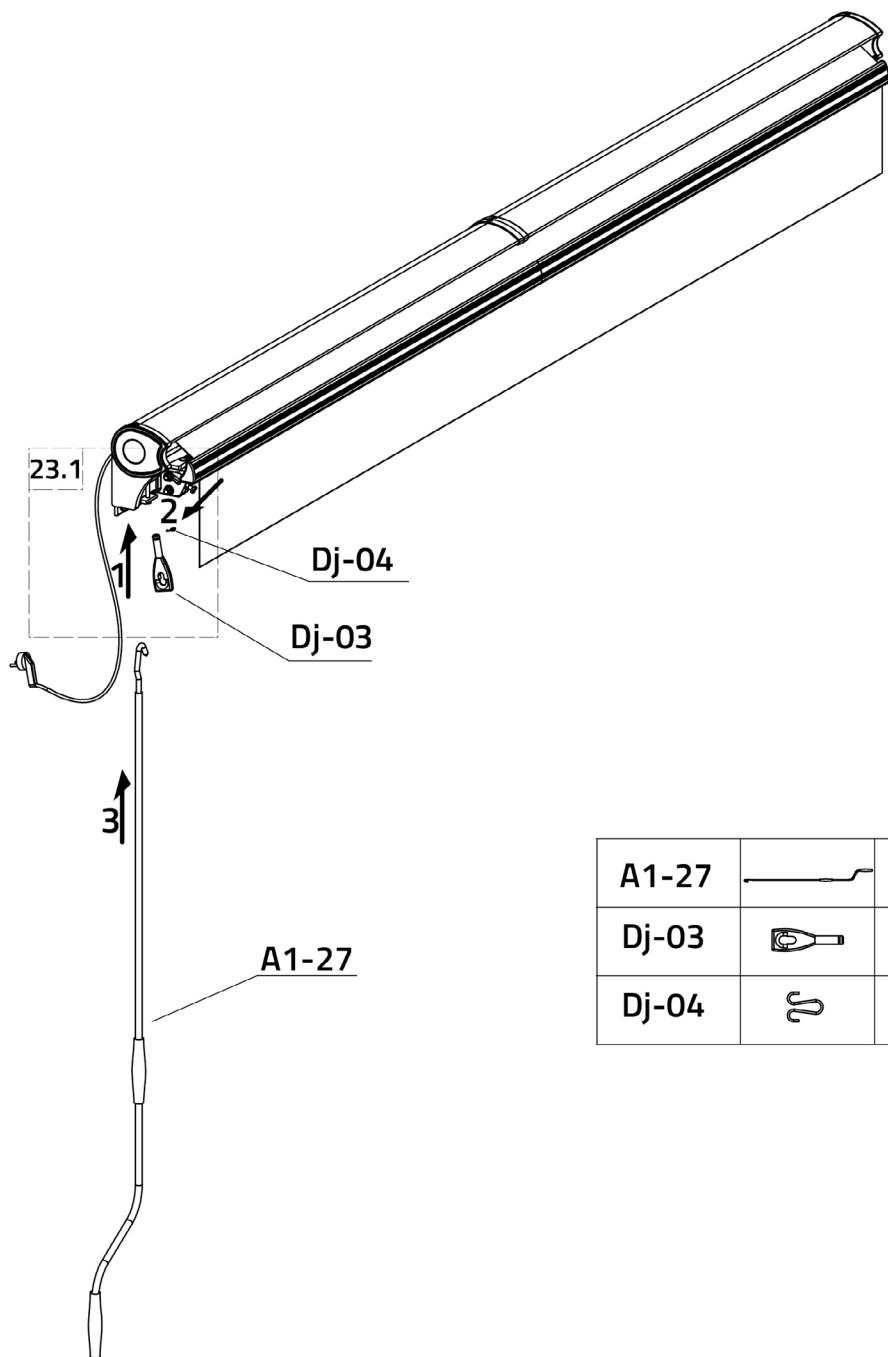
21.4



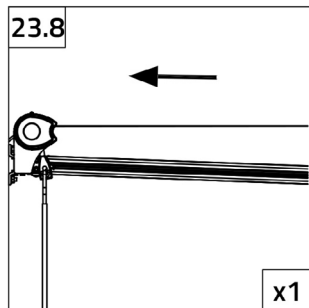
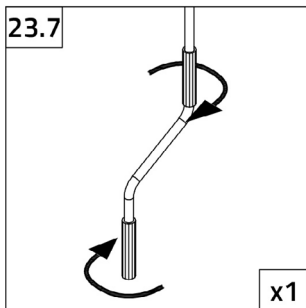
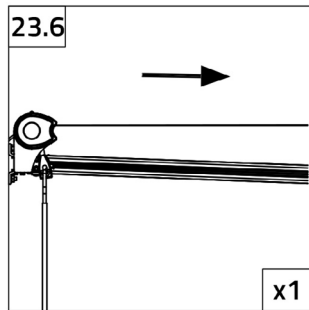
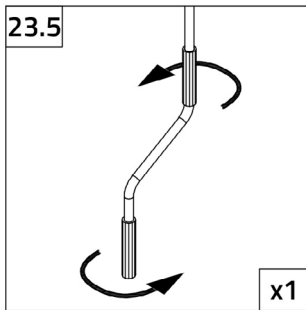
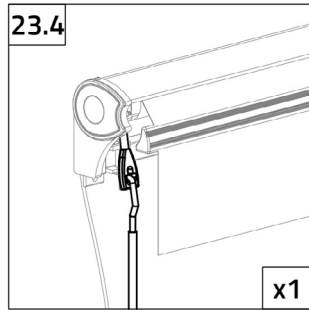
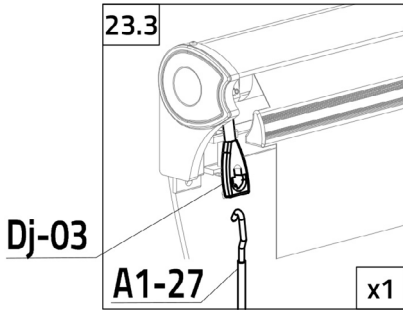
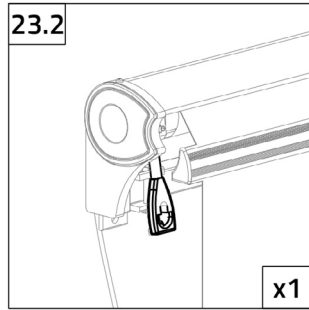
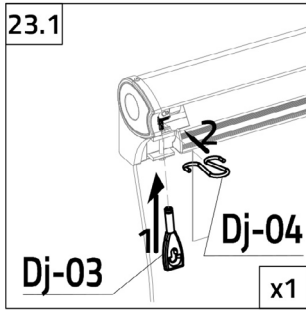
x2

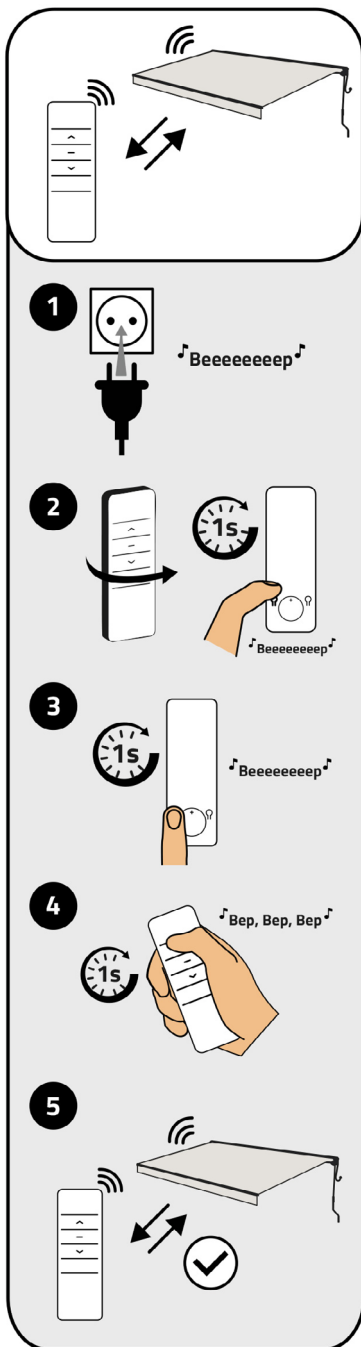


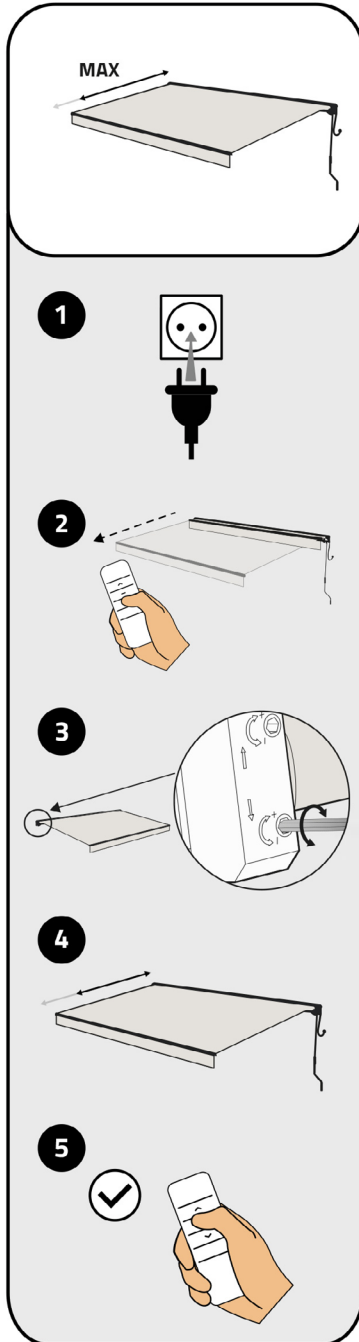


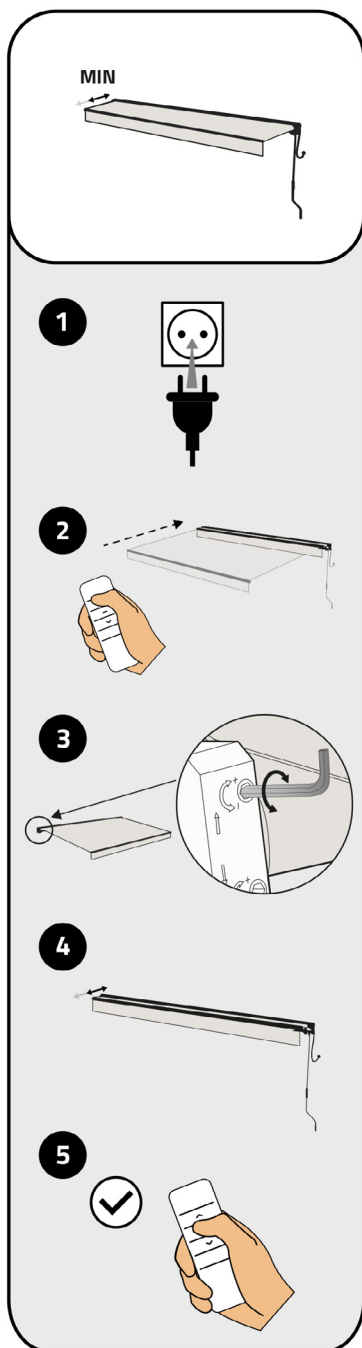


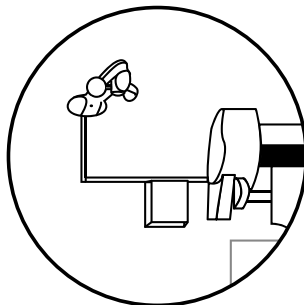
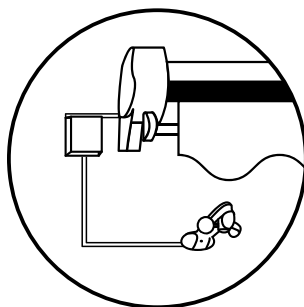
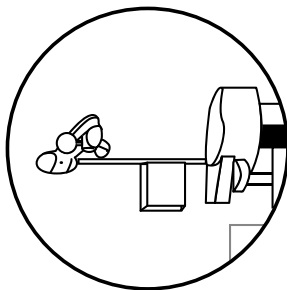
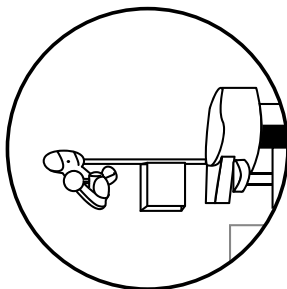
A1-27		1
Dj-03		1
Dj-04		1

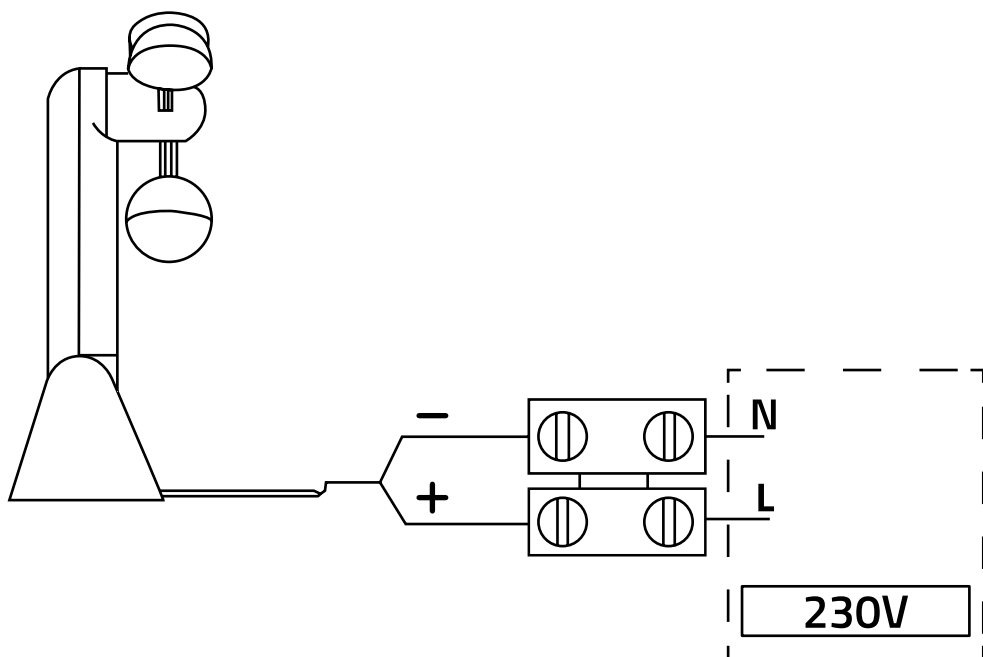


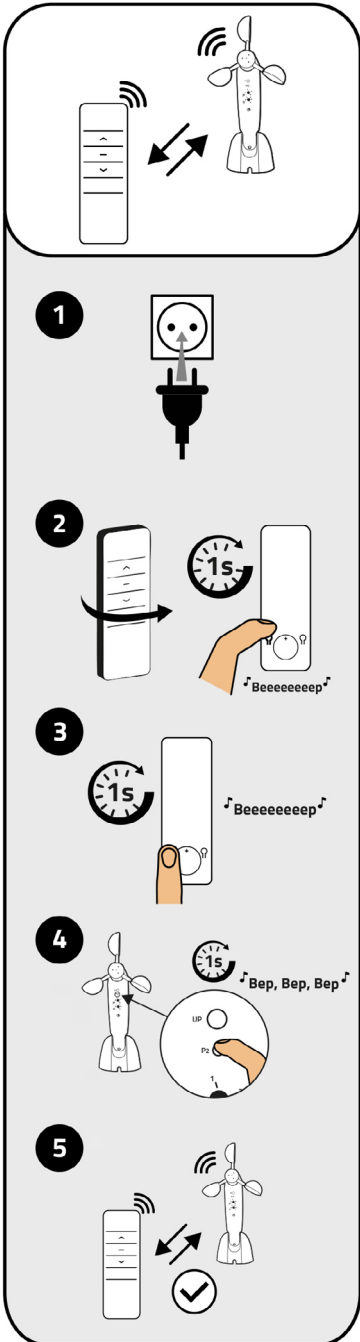






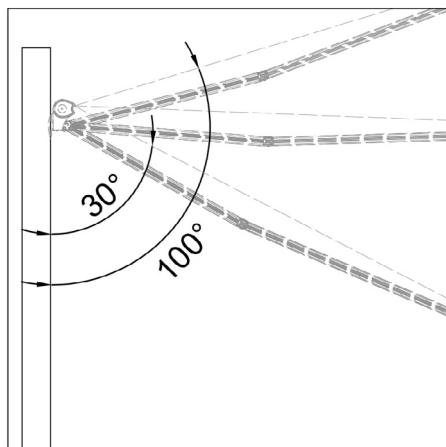
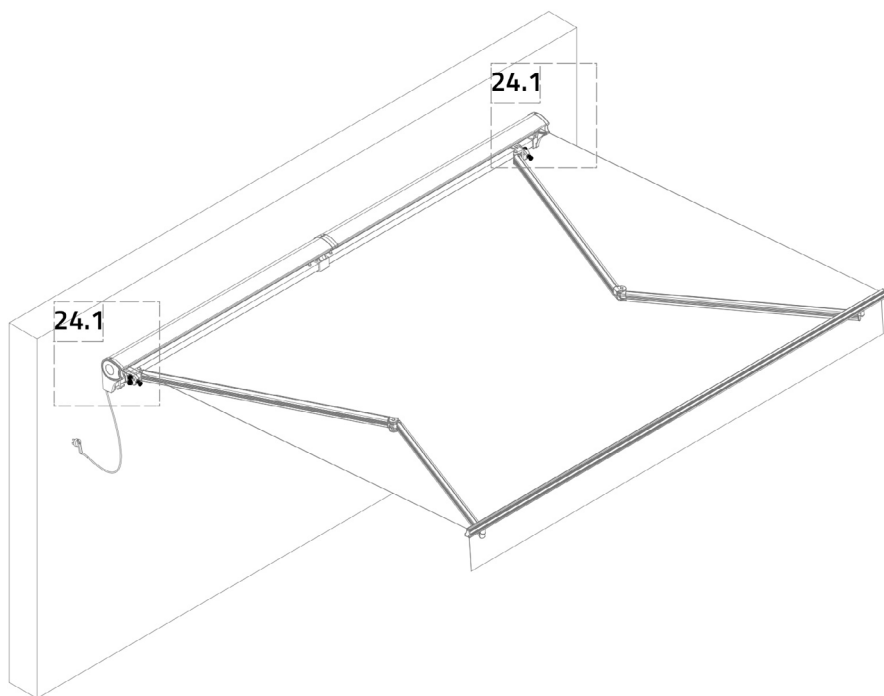


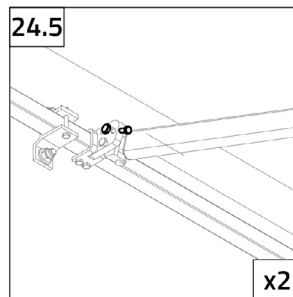
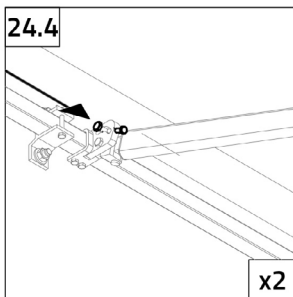
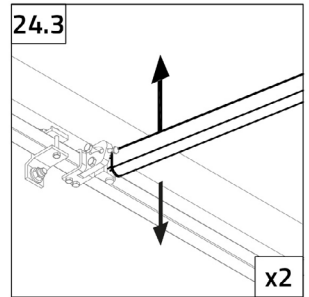
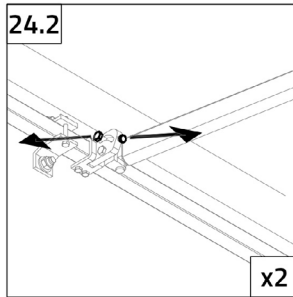
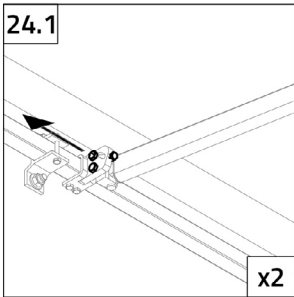




🚩	
0	10 km/h
1	20 km/h
2	30 km/h
3	40 km/h

☀️	
1	15K LUX
2	30K LUX
3	45K LUX
4	60K LUX





EU DECLARATION OF CONFORMITY

DECLARATION DE CONFORMITE EU / DECLARACIÓN DE CONFORMIDAD UE / EU-KONFORMITÄTSERKLÄRUNG /
DICHIARAZIONE DI CONFORMITÀ UE / EU-CONFORMITEITSVERKLARING

Technical report numbers : CN24T349-001 / CN243VUG-001

Hoortrade SAS
83-85 Bd du Parc d'Artillerie, 69007 Lyon, France

Declares that the following product:

Declare que le produit suivant / Declara que el siguiente producto / Es wird erklärt, dass das folgende Produkt / Dichiera che il seguente prodotto

SKU: E-AM5-295x250 / E-AM5N-395x300 / E-AM5V-495x300

HOORTRADE reference :

Référence HOORTRADE / Referencia HOORTRADE / HOORTRADE-Referenz / Riferimento HOORTRADE

STI-000350 / STI-000351 / COM-001356 / COM-001358 / COM-001360 / COM-001362

Satisfies the essential requisities established in following directives :

Satisfait aux exigences essentielles établies dans les directives suivantes :

Cumple los requisitos esenciales establecidos en las siguientes directivas:

Erfüllt die in den folgenden Richtlinien festgelegten wesentlichen Anforderungen:

Soddisfa i requisiti essenziali stabiliti nelle seguenti direttive:

Machinery directive - 2006/42/EC

Radio Equipment directive (RED) - 2014/53/EU

RoHS Directive - 2011/65/EU+2015/863+2017/2102

Complies with applicable harmonised standards and/or technical specifications :

Est conforme aux normes harmonisées et/ou spécifications techniques applicables:

Cumple las normas armonizadas y/o especificaciones técnicas aplicables:

Entspricht den geltenden harmonisierten Normen und/oder technischen Spezifikationen:

È conforme alle norme armonizzate e/o alle specifiche tecniche applicabili:

EN 13561 :2015

EN 60335-1:2012 + A1:2019 + A11:2014 + A13:2017 + A14:2019 + A15:2021 + A2:2019 ;

EN 60335-2-97:2006 + A11:2008 + A12:2015 + A2:2010

EN 62233:2008 ; EN 62479:2010

EN 301489-1 V2.2.3:2019 ; EN 301489-3 V2.3.2:2023 ; EN 61000-3-3:2013 + A1:2019 + A2:2021 ;

EN IEC 55014-1:2021 ; EN IEC 55014-2:2021 ; EN IEC 61000-3-2:2019 + A1:2021

EN 300220-1 V3.1.1:2017 ; EN 300220-2 V3.1.1:2017

EN IEC 63000:2018

Manufacturer also declares that it is not permitted for the abovementioned components to be used such time as the system in which they are incorporated is declared conform to European directive. Any modification made on the machine without our prior acceptance is making this declaration not valid.

Le fabricant déclare également qu'il n'est pas permis d'utiliser les composants susmentionnés tant que le système dans lequel ils sont incorporés est déclaré conforme à la directive européenne. Toute modification apportée à la machine sans notre accord préalable rend cette déclaration non valable.

El fabricante declara asimismo que no está permitido el uso de los componentes mencionados hasta que el sistema en el que se incorporan se declare conforme a la directiva europea. Cualquier modificación realizada en la máquina sin nuestra aceptación previa hace que esta declaración no sea válida.

Der Hersteller erklärt außerdem, dass die Verwendungs der oben genannten Bauteile nicht zulässig ist, solange das System, in das sie eingebaut sind, als konform mit der europäischen Richtlinie erklärt wird. Jede Änderung an der Maschine, die ohne unsere vorherige Zustimmung vorgenommen wird, macht diese Erklärung ungültig.

Il fabbricante dichiara inoltre che non è consentito l'uso dei suddetti componenti nel momento in cui il sistema in cui sono incorporati viene dichiarato conforme alla direttiva europea. Qualsiasi modifica apportata alla macchina senza la nostra preventiva accettazione rende questa dichiarazione non valida.



Name of signator : CHARPE

Position : PRESIDENT

Done in Lyon, 6 december 2024

EU DECLARATION OF CONFORMITY

DECLARATION DE CONFORMITE EU / DECLARACIÓN DE CONFORMIDAD UE / EU-KONFORMITÄTSERKLÄRUNG /
DICHIARAZIONE DI CONFORMITÀ UE / EU-CONFORMITEITSVERKLARING

Technical report numbers : 709502230023-01 / 704102230023-01 / 704102406168-00 / 180312542a-001

Hoortrade SAS
83-85 Bd du Parc d'Artillerie, 69007 Lyon, France

Declares that the following product:

Declare que le produit suivant / Declara que el siguiente producto / Es wird erklärt, dass das folgende Produkt / Dichlari che il seguente prodotto

SKU: DC8810

HOORTRADE reference :

Référence HOORTRADE / Referencia HOORTRADE / HOORTRADE-Referenz / Riferimento HOORTRADE

STI-000352

Satisfies the essential requisities established in following directives :

Satisfait aux exigences essentielles établies dans les directives suivantes :

Cumple los requisitos esenciales establecidos en las siguientes directivas:

Erfüllt die in den folgenden Richtlinien festgelegten wesentlichen Anforderungen:

Soddisfa i requisiti essenziali stabiliti nelle seguenti direttive:

Radio equipment directive (RED) - 2014/53/EU

RoHS directive - 2011/65/EU+2015/863+2017/2102

Complies with applicable harmonised standards and/or technical specifications :

Est conforme aux normes harmonisées et/ou spécifications techniques applicables:

Cumple las normas armonizadas y/o especificaciones técnicas aplicables:

Entspricht den geltenden harmonisierten Normen und/oder technischen Spezifikationen:

È conforme alle norme armonizzate e/o alle specifiche tecniche applicabili:

EN 301 489-1 V2.2.3:2019 ; EN 301 489-3 V2.1.1:2019

EN 300 220-2 V3.1.1:2017

EN 50663:2017

EN 60730-1:2011 ; EN 62479:2010

EN 63000:2018

Manufacturer also declares that it is not permitted for the abovementioned components to be used such time as the system in which they are incorporated is declared conform to European directive. Any modification made on the machine without our prior acceptance is making this declaration not valid.

Le fabricant déclare également qu'il n'est pas permis d'utiliser les composants susmentionnés tant que le système dans lequel ils sont incorporés est déclaré conforme à la directive européenne. Toute modification apportée à la machine sans notre accord préalable rend cette déclaration non valable.

El fabricante declara asimismo que no está permitido el uso de los componentes mencionados hasta que el sistema en el que se incorporan se declare conforme a la directiva europea. Cualquier modificación realizada en la máquina sin nuestra aceptación previa hace que esta declaración no sea válida.

Der Hersteller erklärt außerdem, dass die Verwendung der oben genannten Bauteile nicht zulässig ist, solange das System, in das sie eingebaut sind, als konform mit der europäischen Richtlinie erklärt wird. Jede Änderung an der Maschine, die ohne unsere vorherige Zustimmung vorgenommen wird, macht diese Erklärung ungültig.

Il fabbricante dichiara inoltre che non è consentito l'uso dei suddetti componenti nel momento in cui il sistema in cui sono incorporati viene dichiarato conforme alla direttiva europea. Qualsiasi modifica apportata alla macchina senza la nostra preventiva accettazione rende questa dichiarazione non valida.



Name of signator : CHARPE

Position : PRESIDENT

Done in Lyon, 25 november 2024