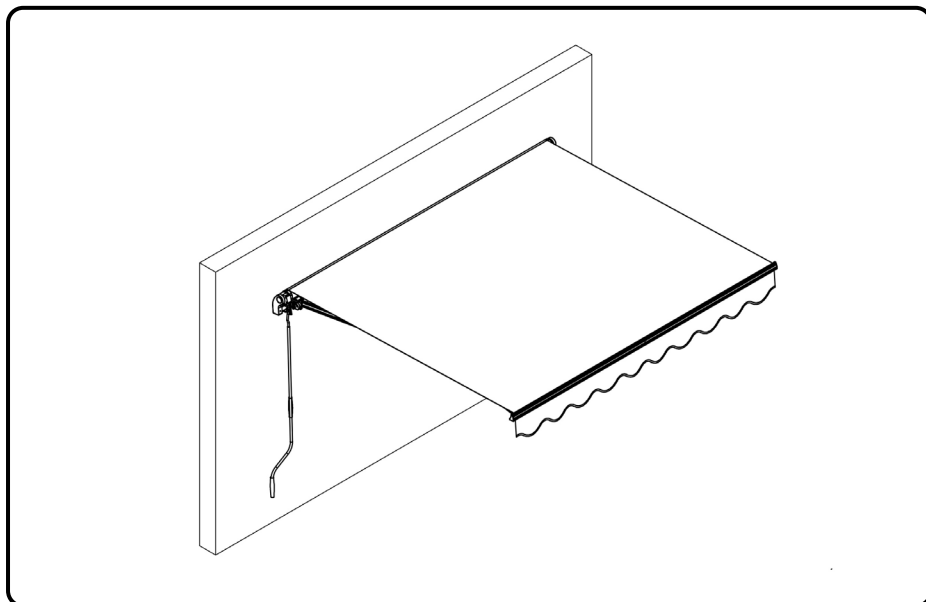


CAZEBOO

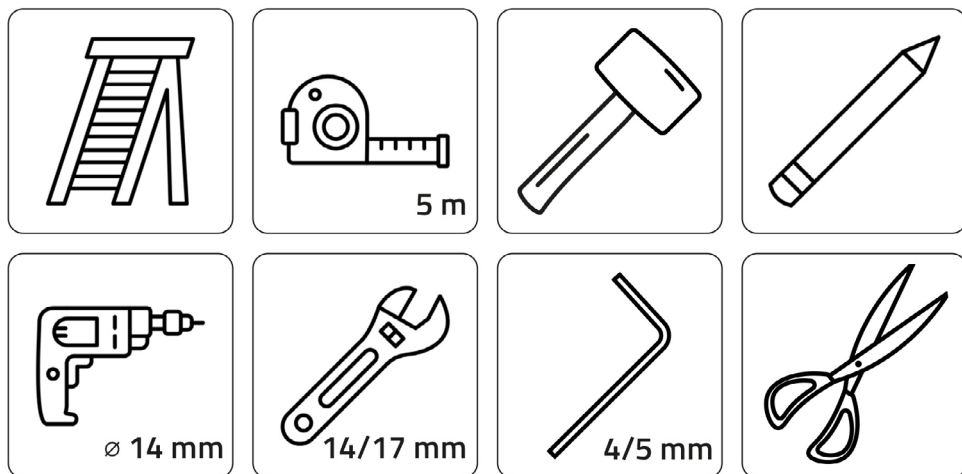
VECCHIO 250L200



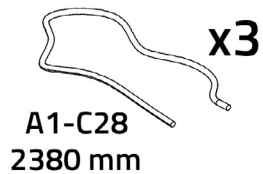
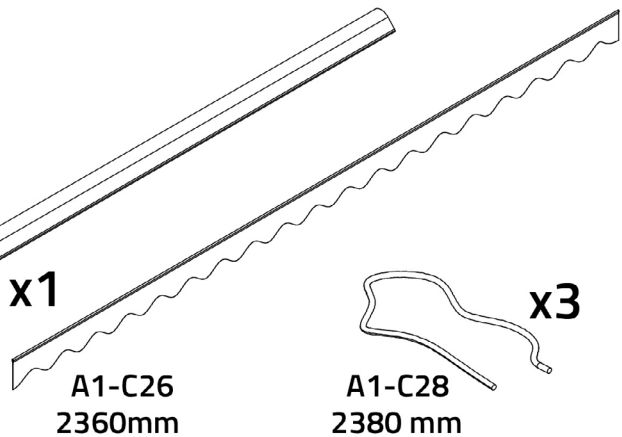
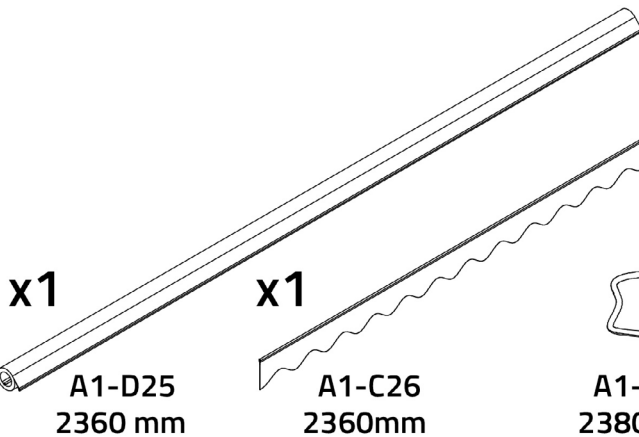
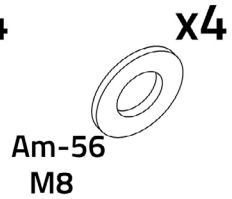
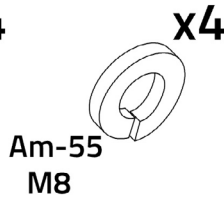
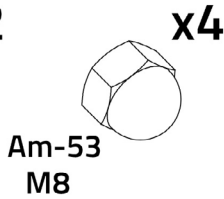
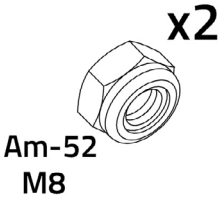
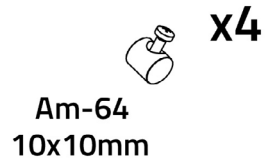
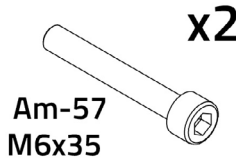
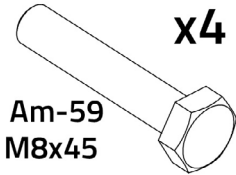
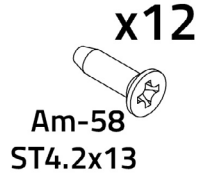
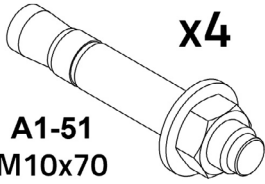
EN FR DE ES PT IT NL PL FI SE DK CE

INSTRUCTION MANUAL / NOTICE DE MONTAGE / MONTAGEANLEITUNG / MANUAL DE MONTAJE / MANUAL DE MONTAGEM
/ MANUALE DI MONTAGGIO / MONTAGEHANDLEIDING / INSTRUKCJA MONTAŻU / KÄYTTÖOHJEET / BRUKSANVISNING /
BRUGSANVISNING

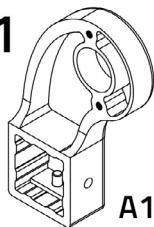
TOOLS REQUIRED



OUTILS NECESSAIRES / ERFORDERLICHE WERKZEUGE / HERRAMIENTAS
NECESARIAS / FERRAMENTAS NECESSÀRIAS / STRUMENTI NECESSARI / VEREIST
GEREEDSCHAP / WYMAGANE NARZĘDZIA / TARVITAVAT TYÖKALUT / VERKTYG
SOM KRÄVS / NØDVENDIGT VÆRKTØU

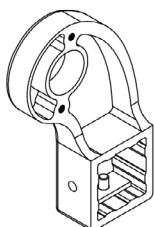


x1



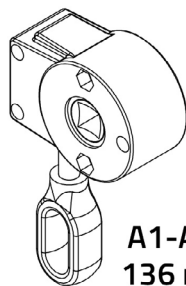
A1-A02a
147 mm

x1



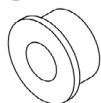
A1-A02
147 mm

x1



A1-A07
136 mm

x1



A1-A04
φ 36 mm

x1



Am-22
48 mm

x1



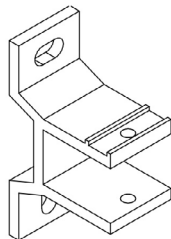
Am-23
48 mm

x1



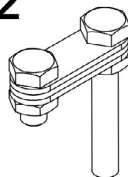
A1-27
1500 mm

x2

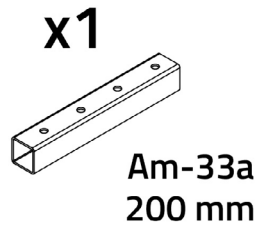
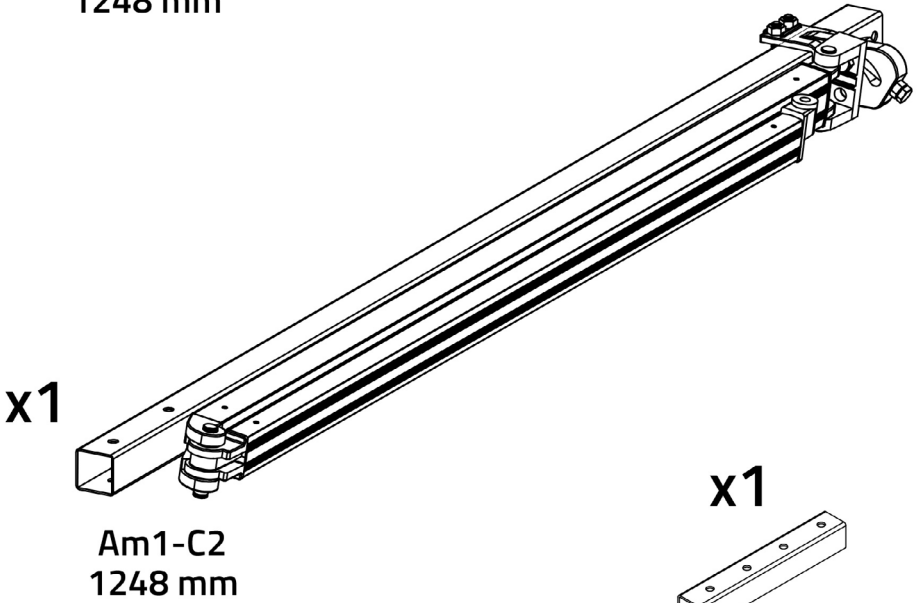
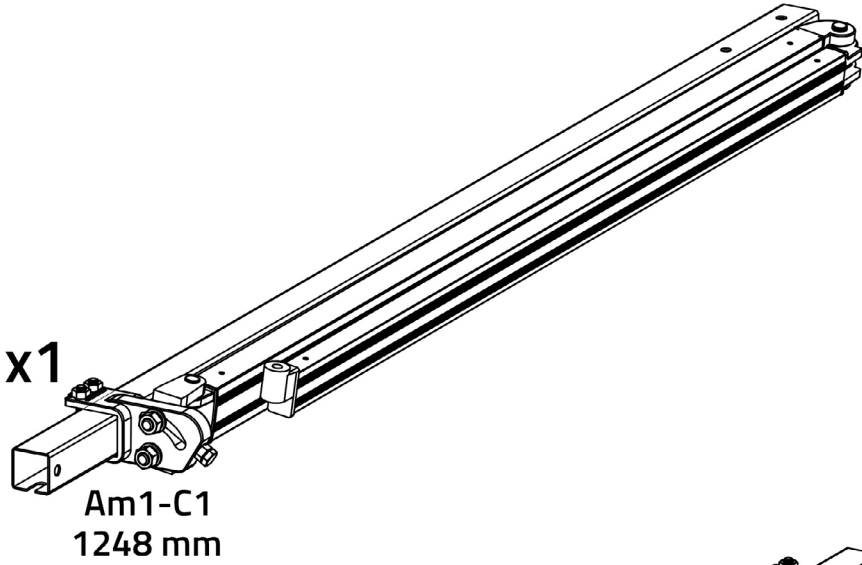


A1-A08
125 mm

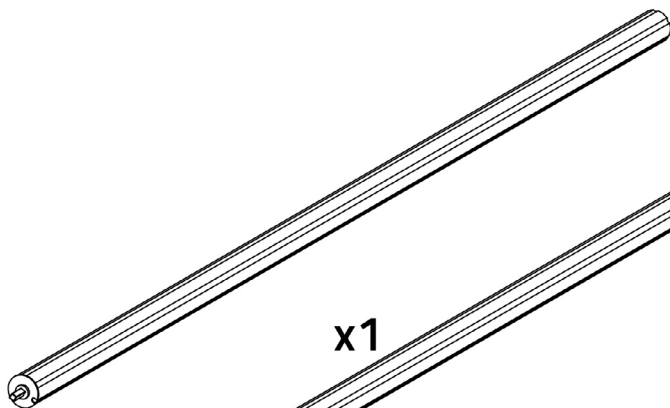
x2



Zj-A8
60 mm

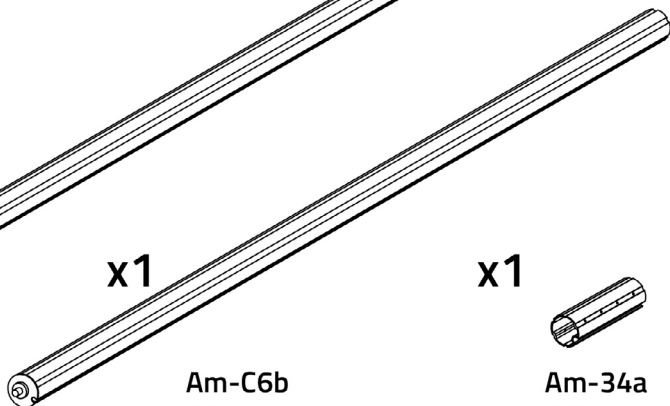


x1



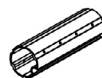
Am-C6a
1250 mm

x1

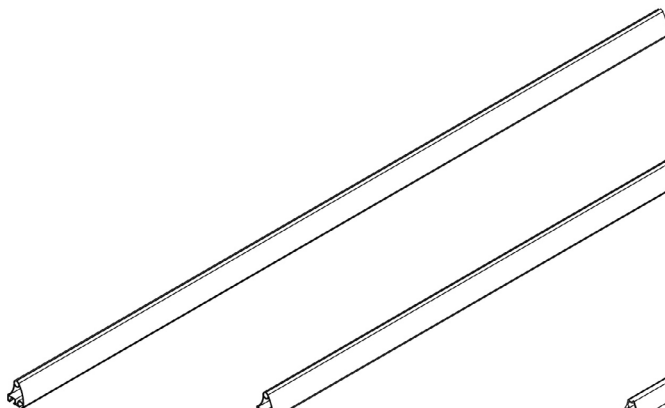


Am-C6b
1225 mm

x1

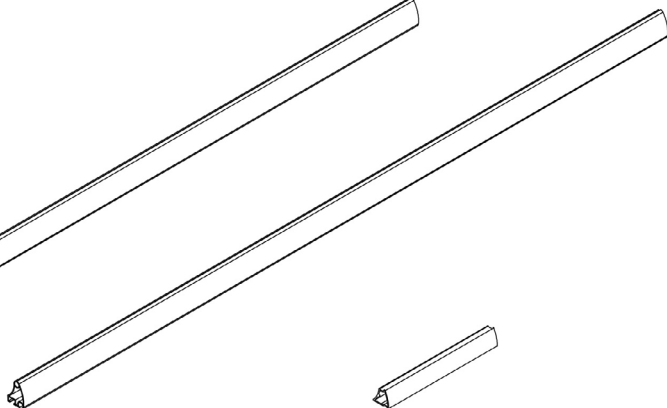


Am-34a
200 mm



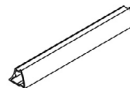
Am-C19
1205 mm

x1



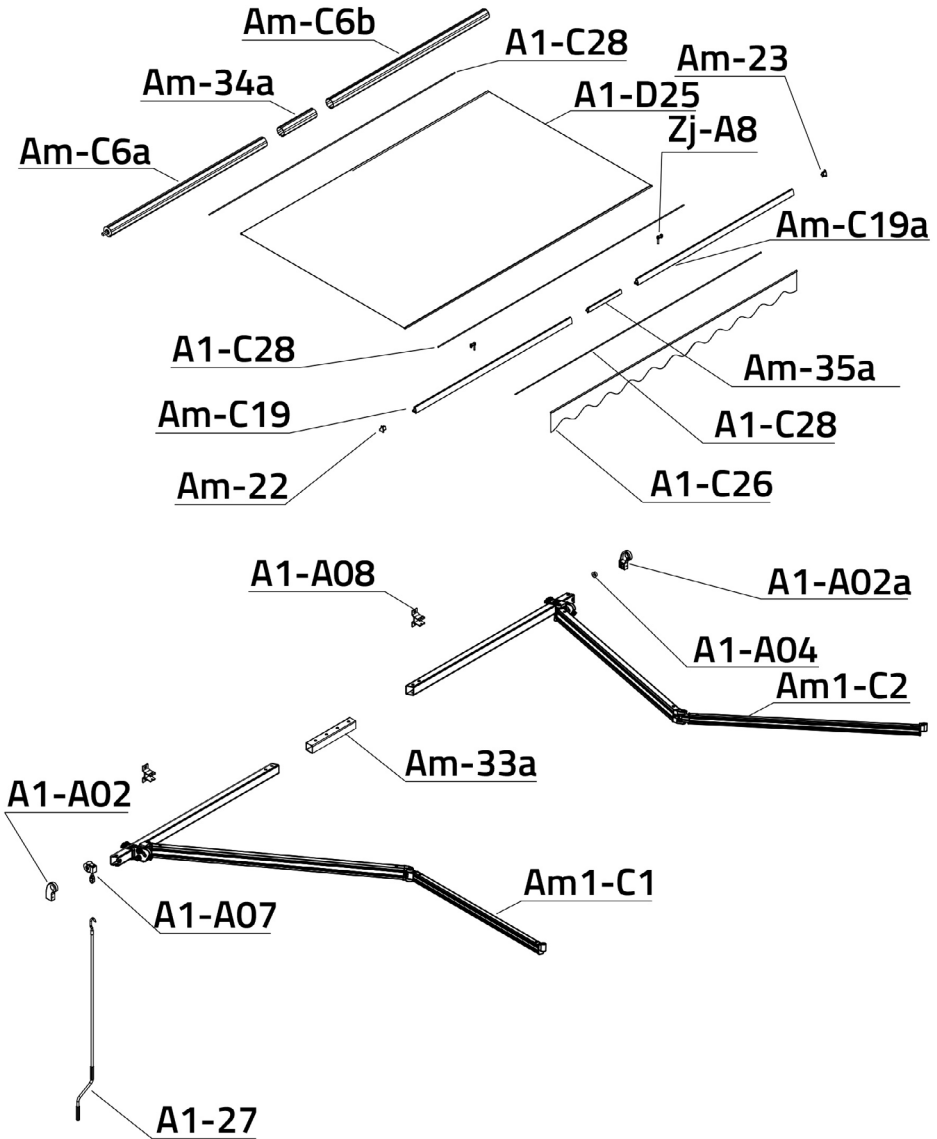
Am-C19a
1205 mm

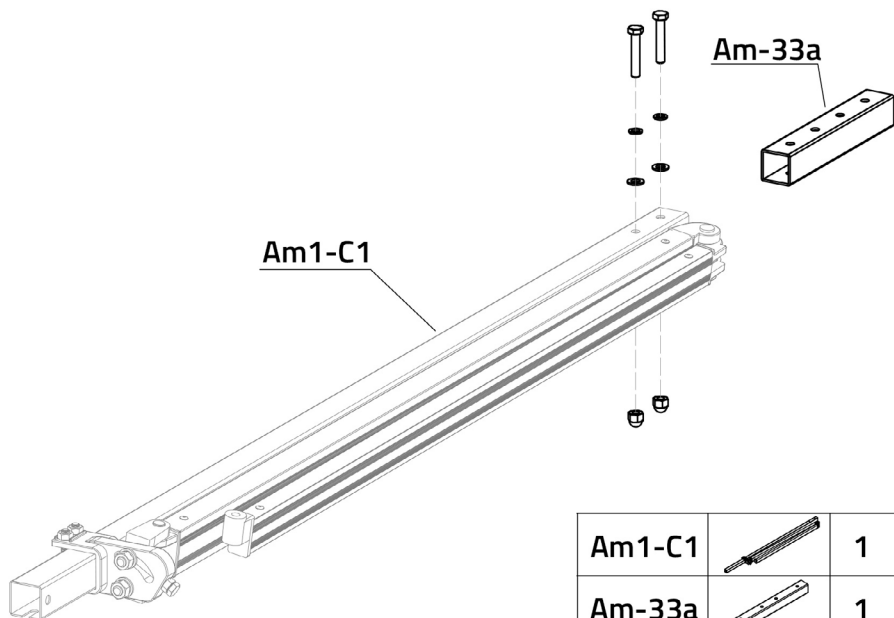
x1



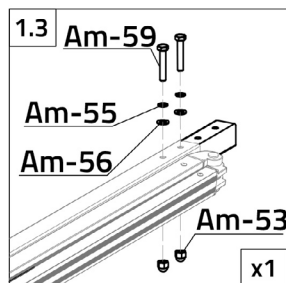
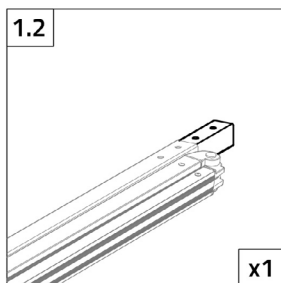
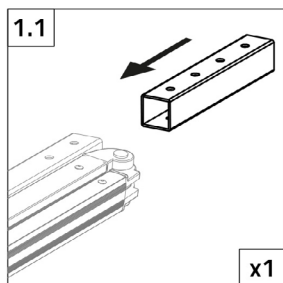
Am-35a
200 mm

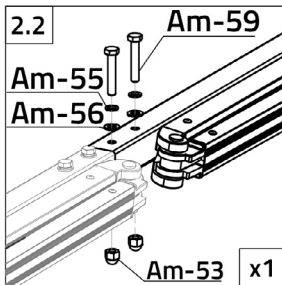
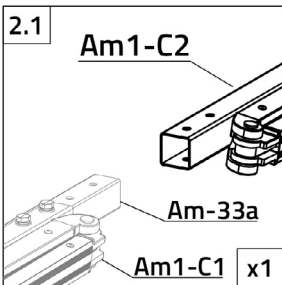
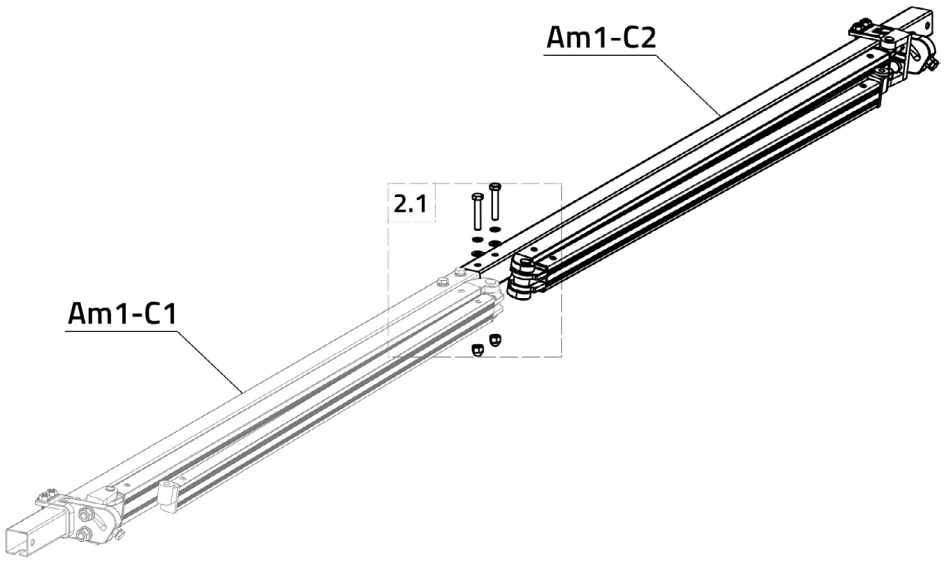
x1








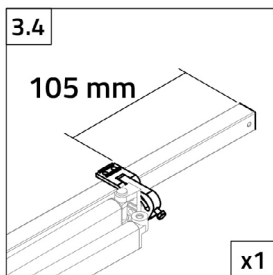
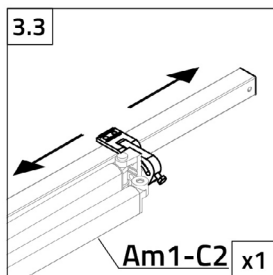
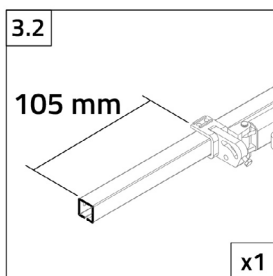
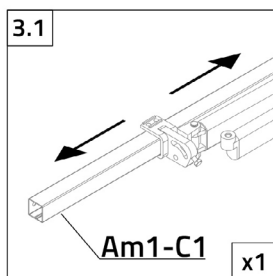
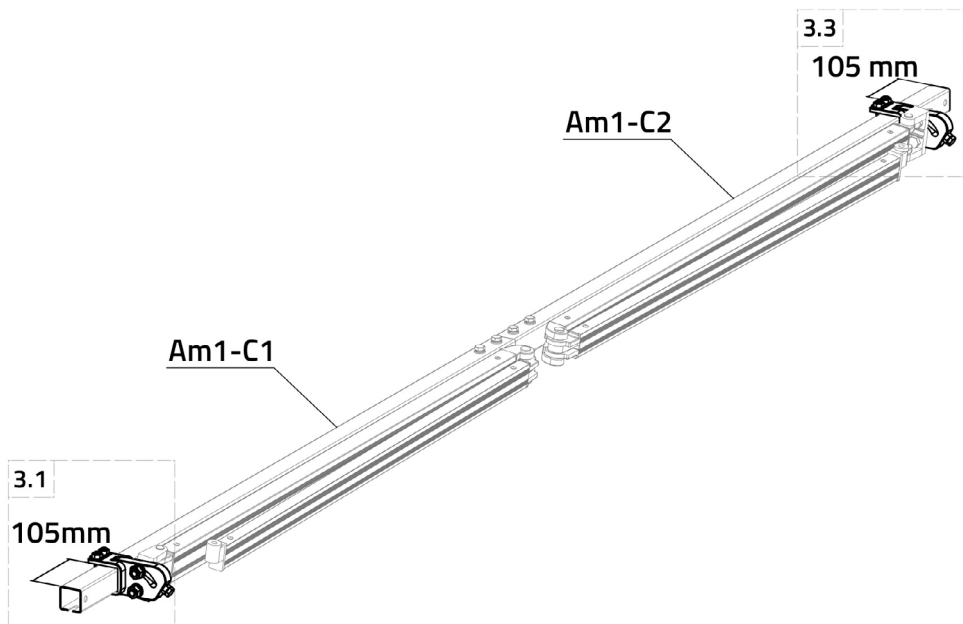


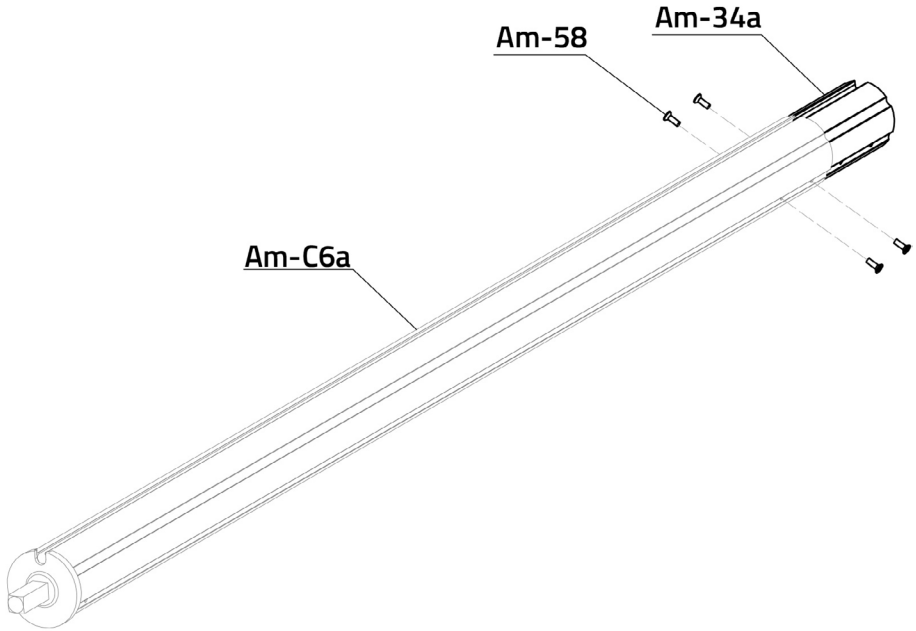
Am1-C1		1
Am-33a		1
Am-59		2
Am-56		2
Am-55		2
Am-53		2






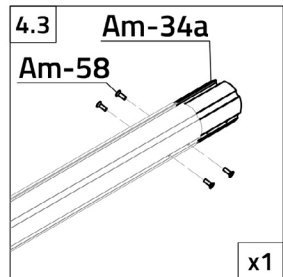
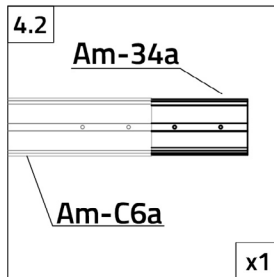
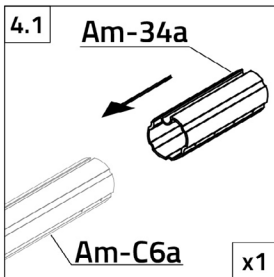


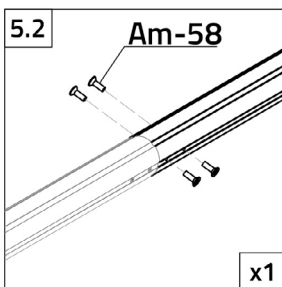
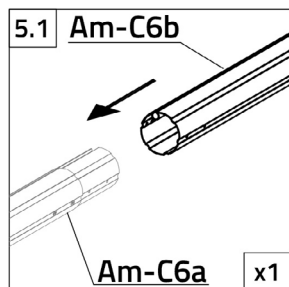
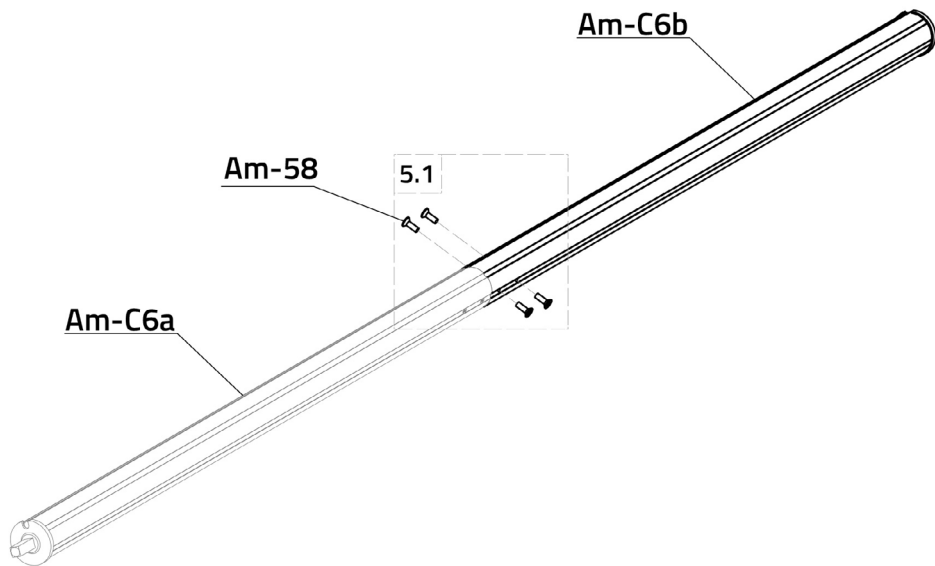
Am1-C2		1
Am-59		2
Am56		2
Am-55		2
Am-53		2





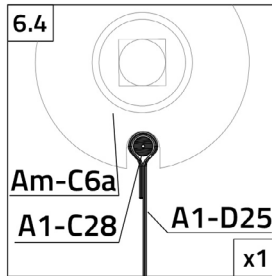
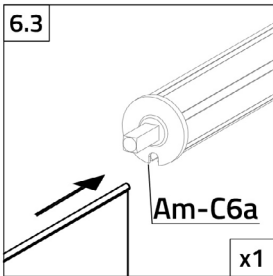
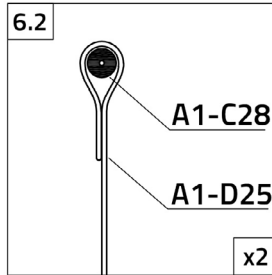
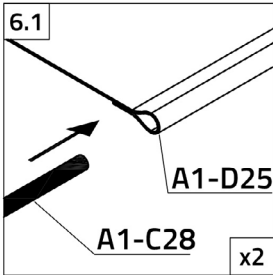
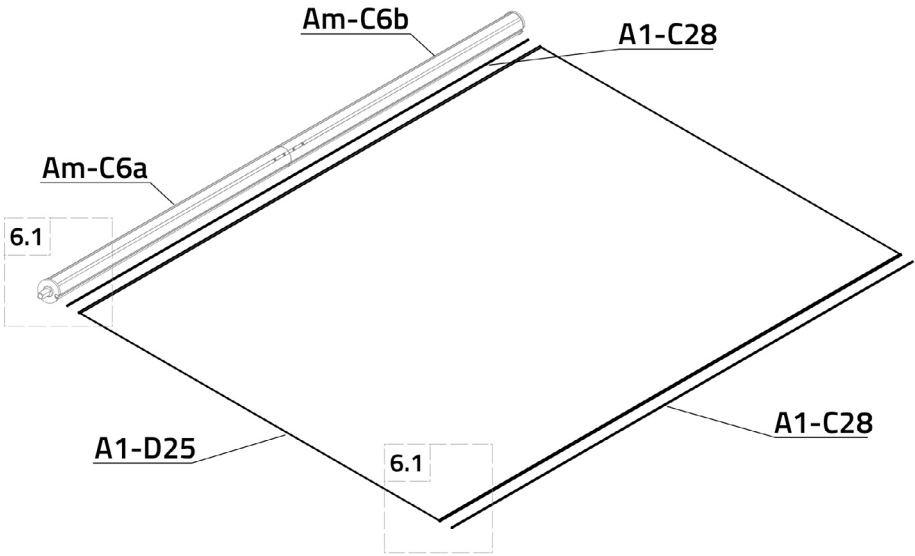




Am-C6a		1
Am-34a		1
Am-58		4

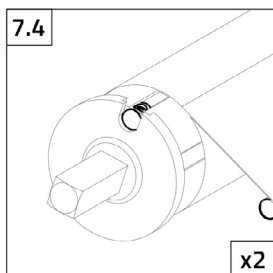
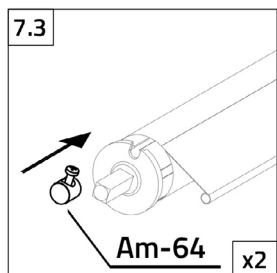
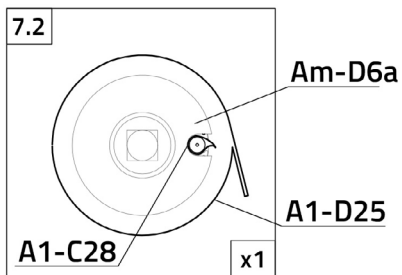
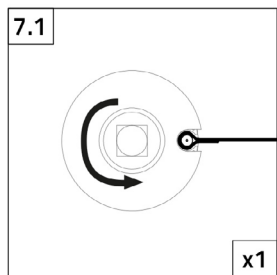





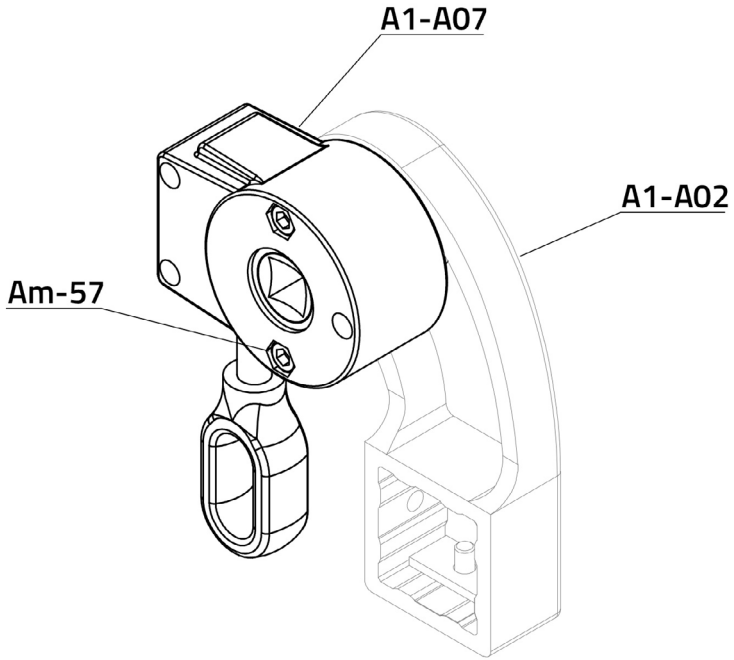
Am-C6b		1
Am-58		4



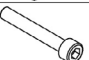


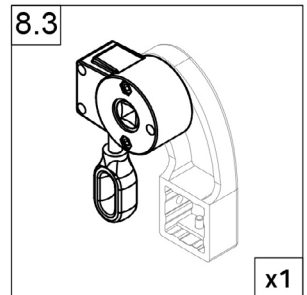
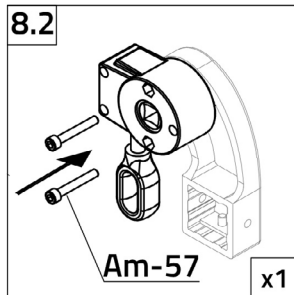
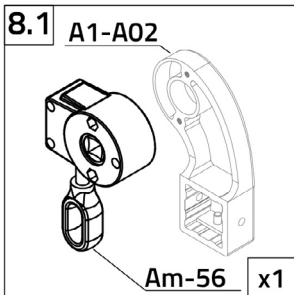
A1-C28		2
A1-D25		1

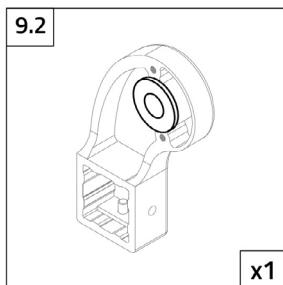
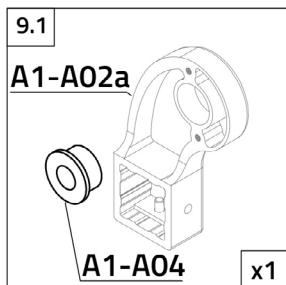
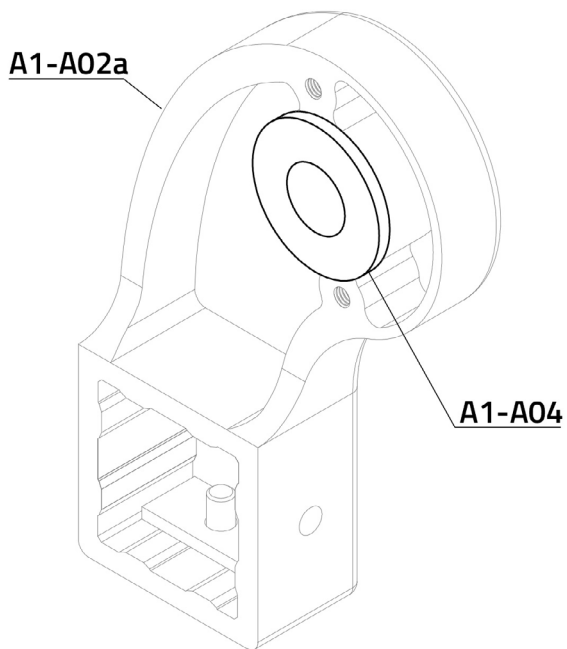


Am-64		2
-------	---	---

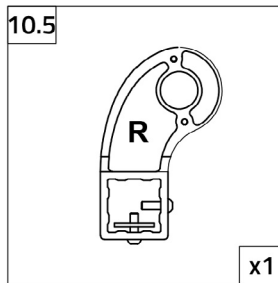
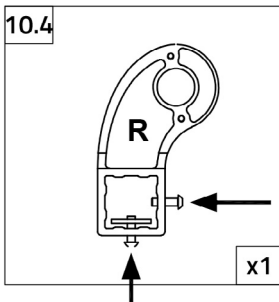
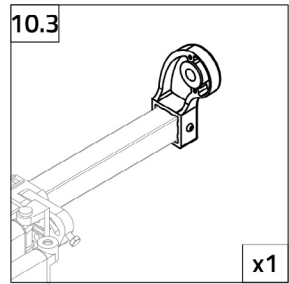
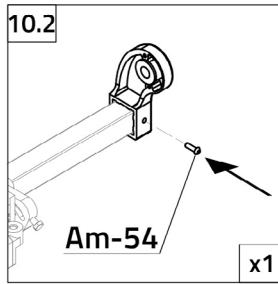
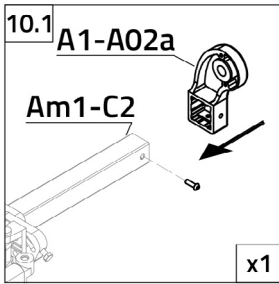
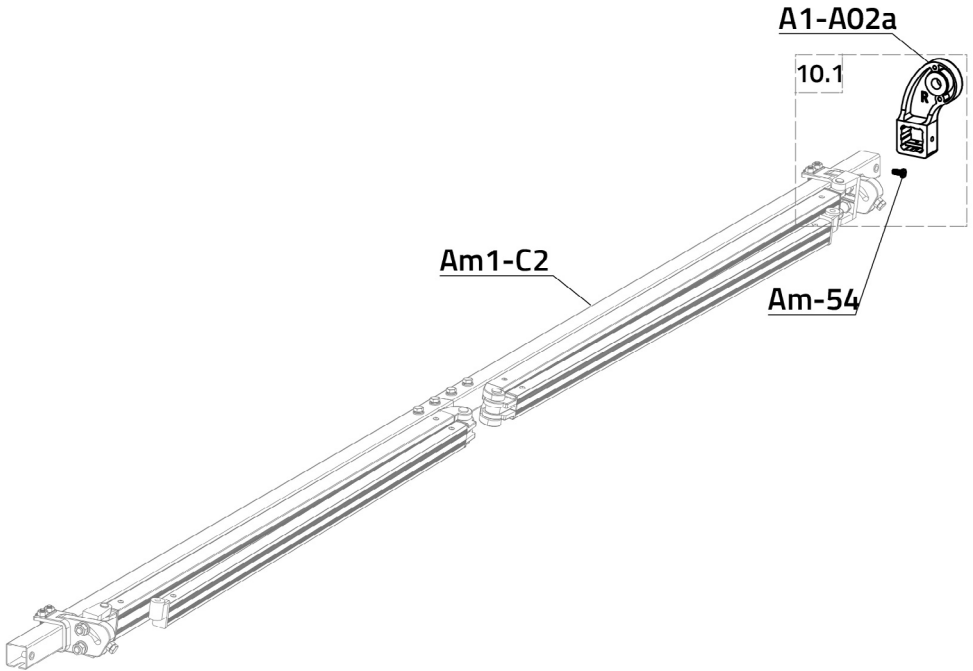


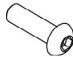
A1-A02		1
A1-A07		1
Am-57		2

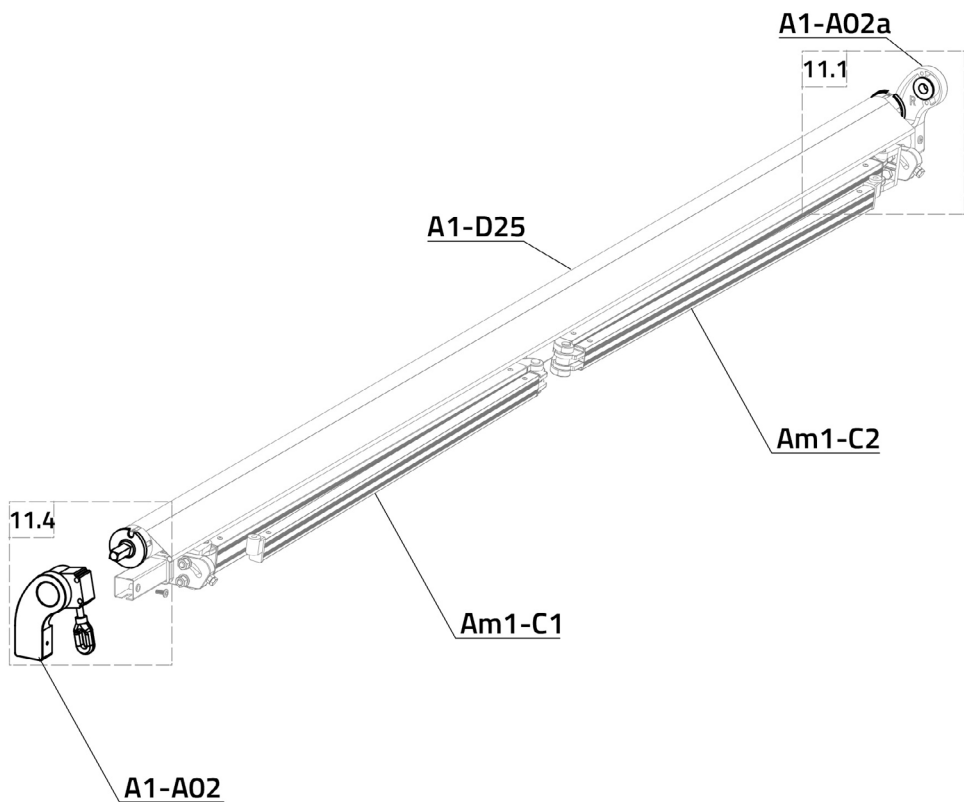


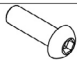


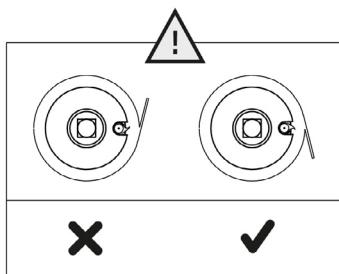
A1-A02a		1
A1-A04		1

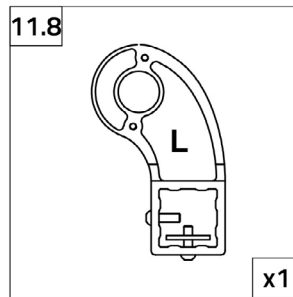
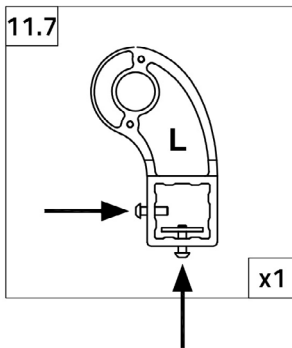
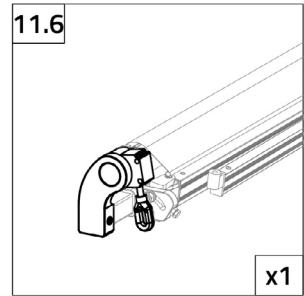
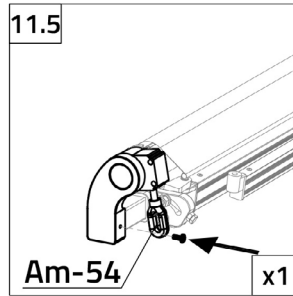
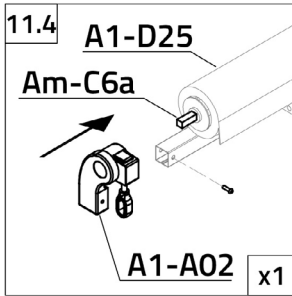
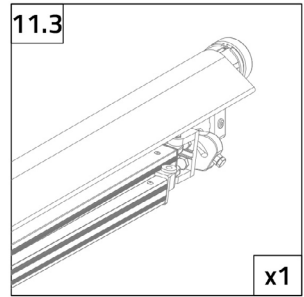
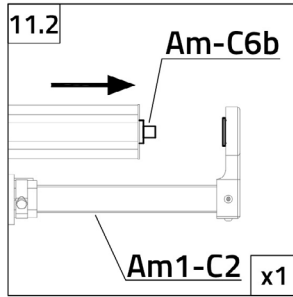
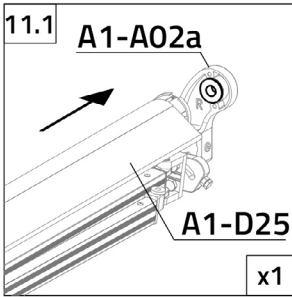


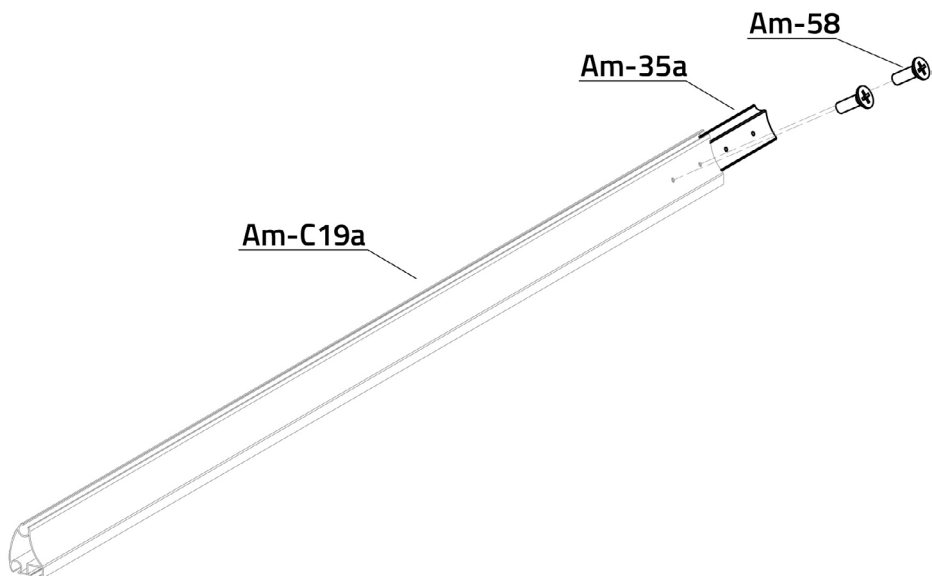
Am-54		1
--------------	---	----------


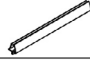



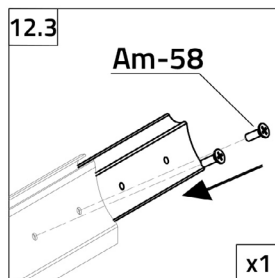
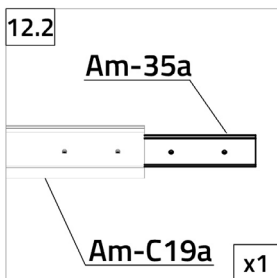
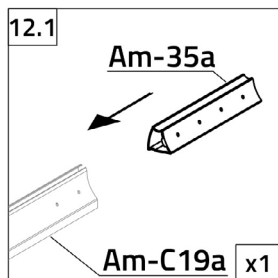
Am-54		1
-------	---	---

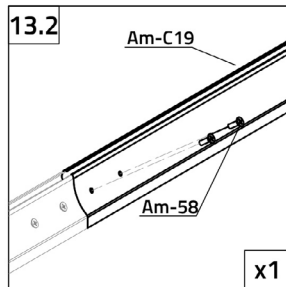
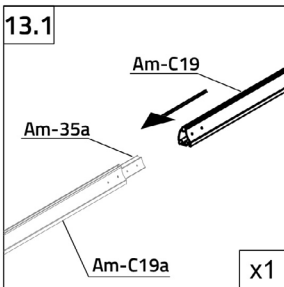
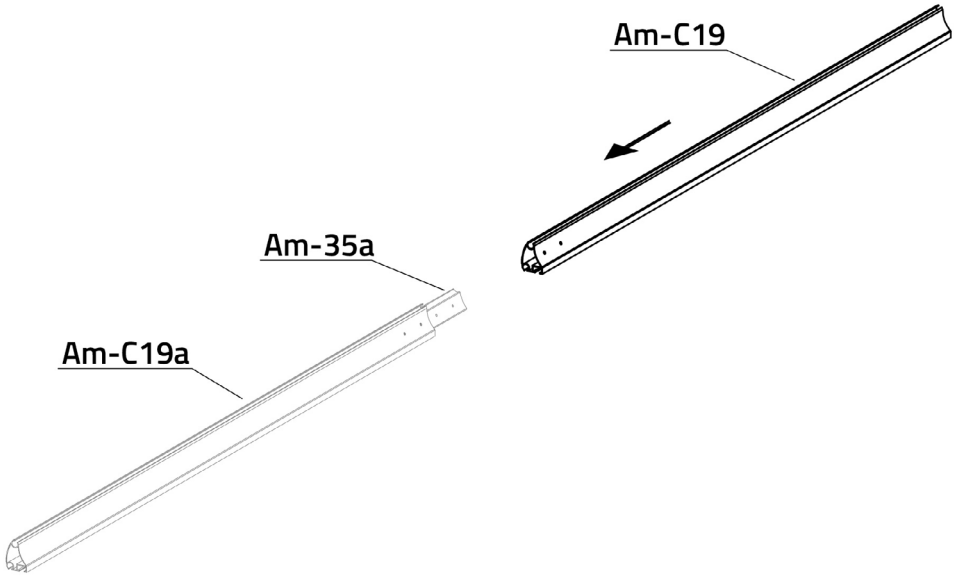


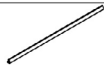



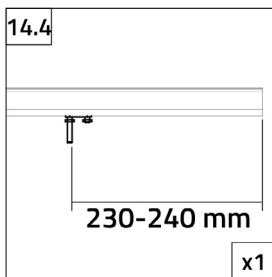
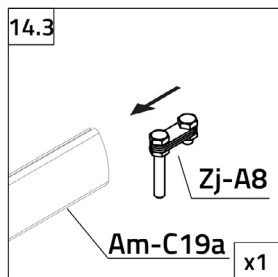
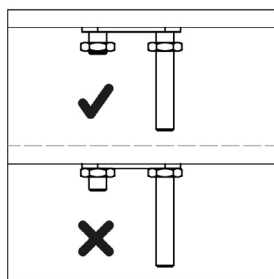
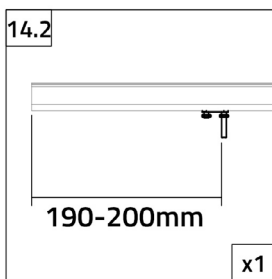
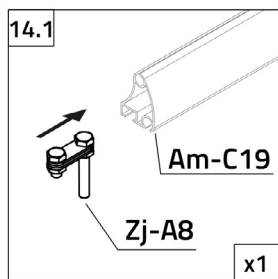
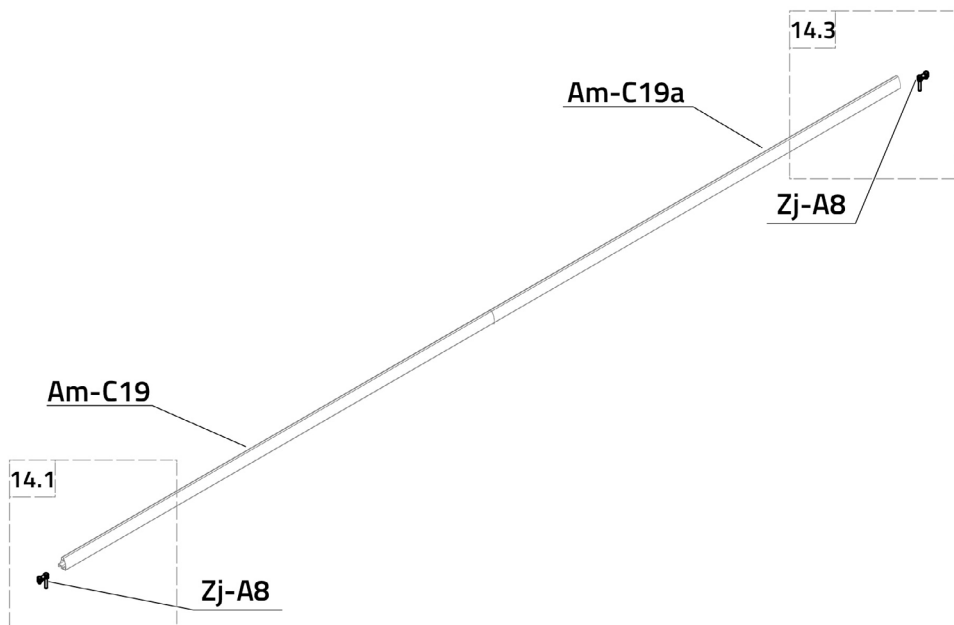


Am-C19a		1
Am-35a		1
Am-58		2

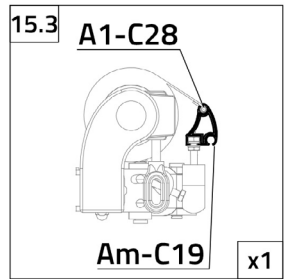
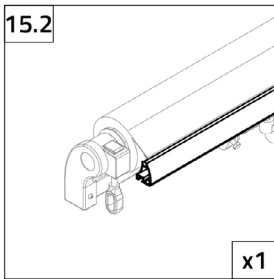
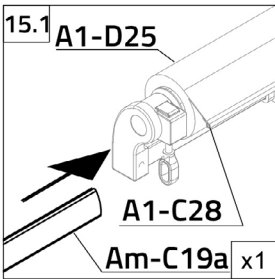
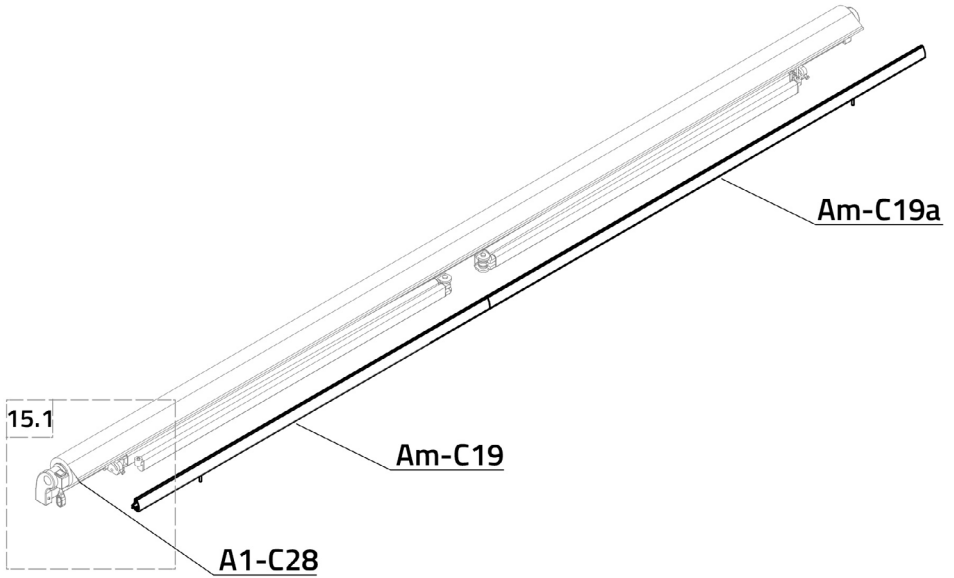


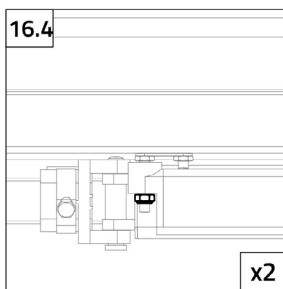
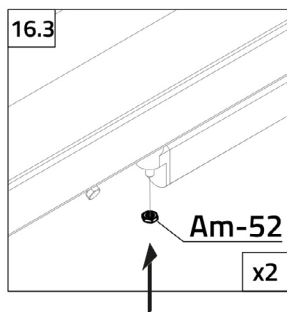
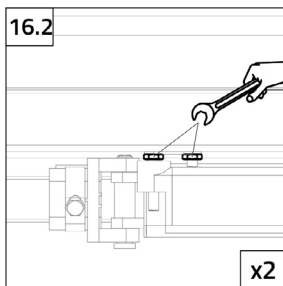
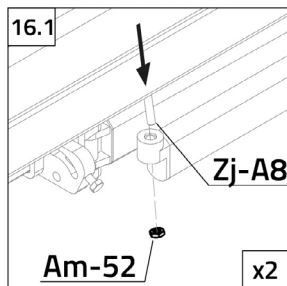
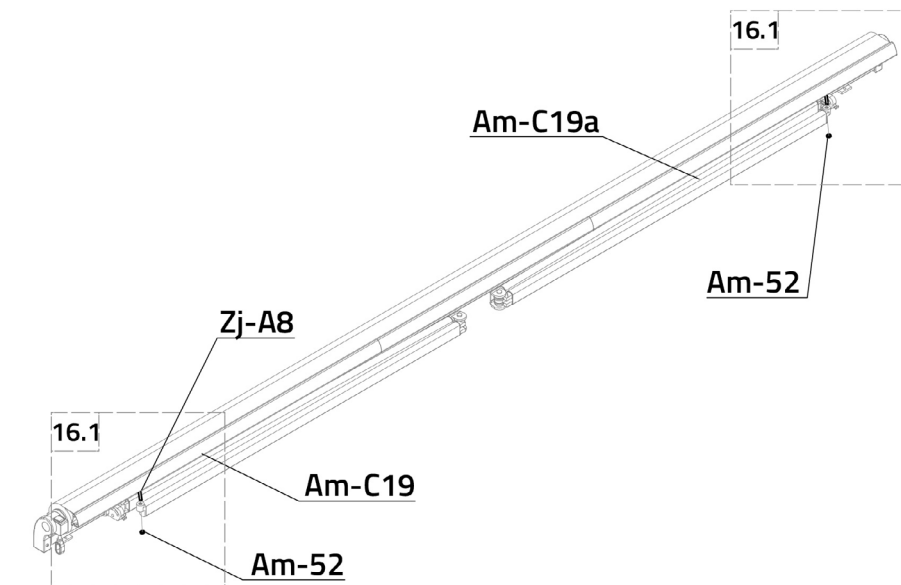


Am-C19		1
Am-58		2

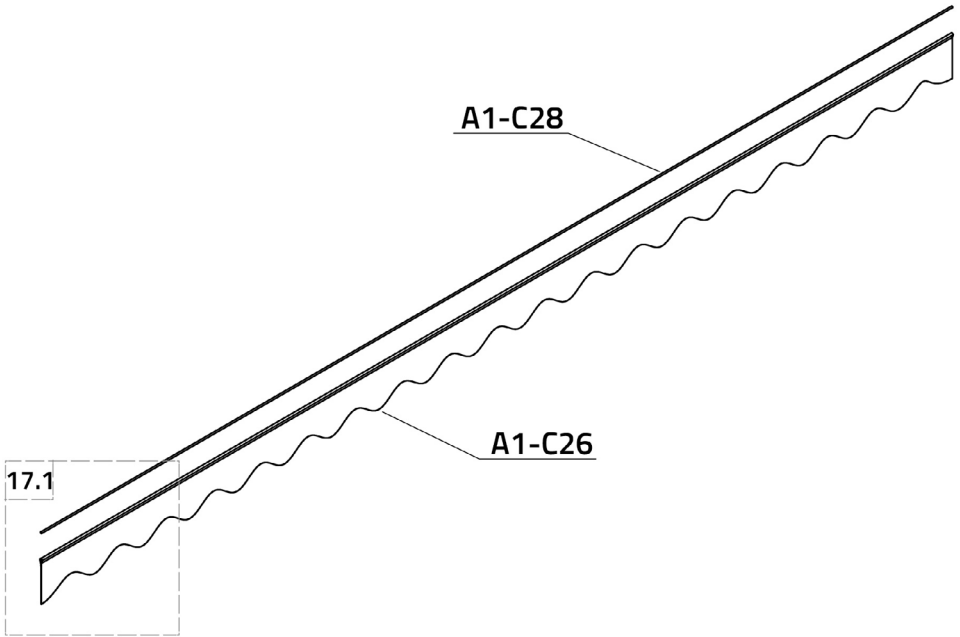




Zj-A8		2
-------	---	---

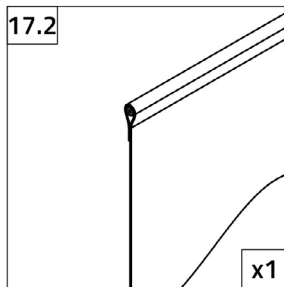
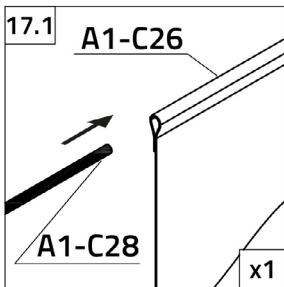


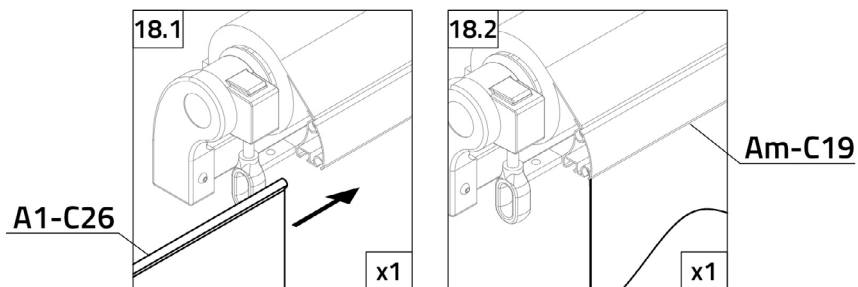
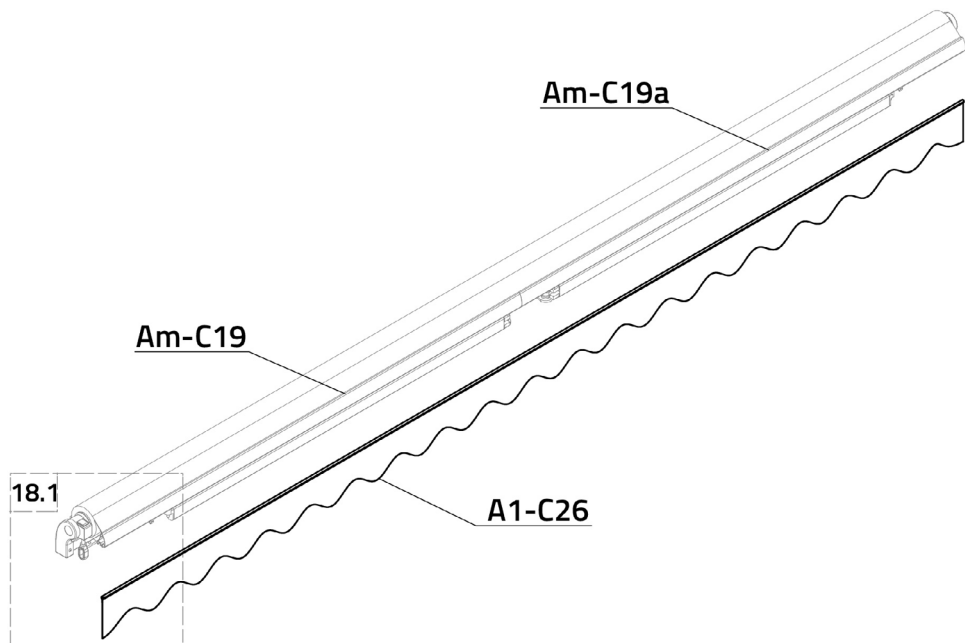


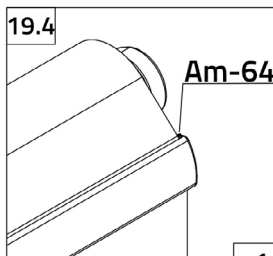
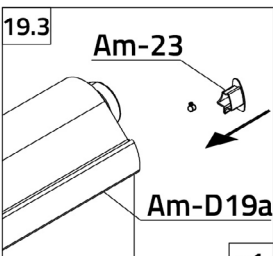
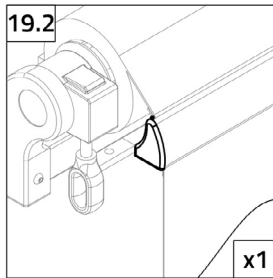
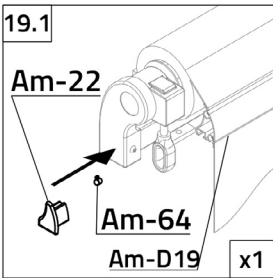
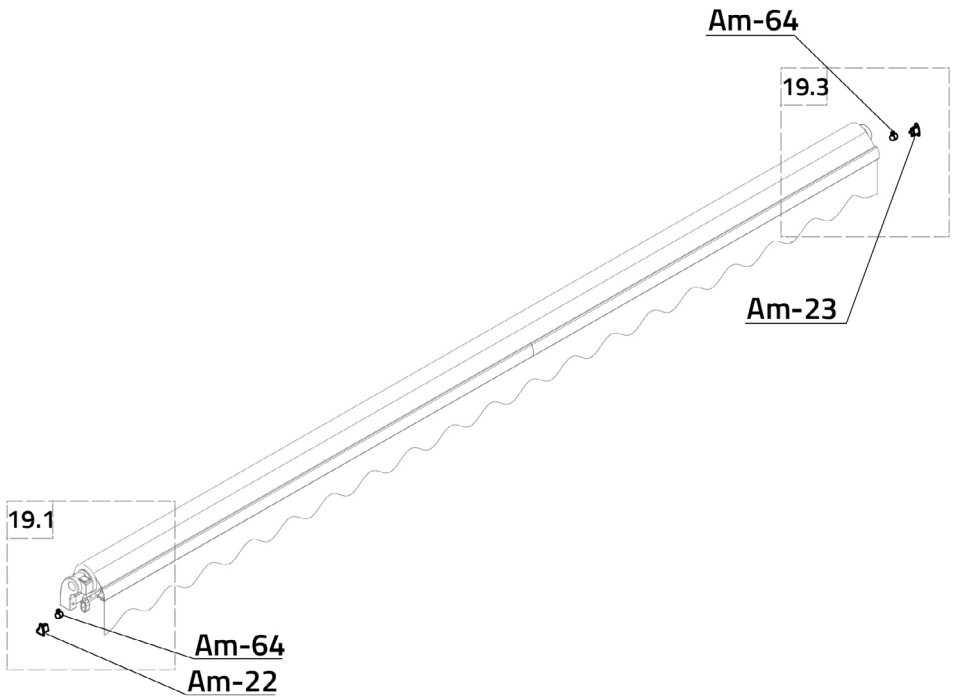
Am-52		2
-------	---	---






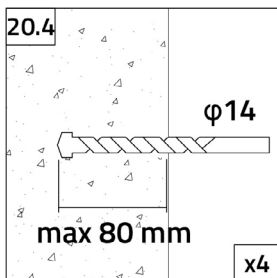
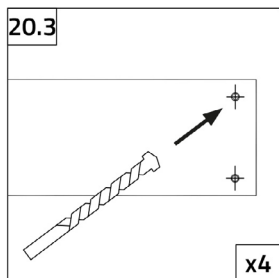
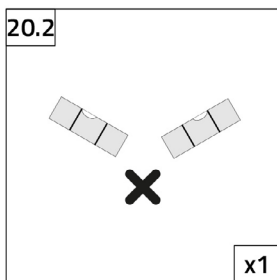
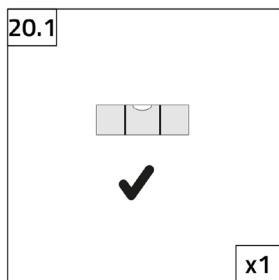
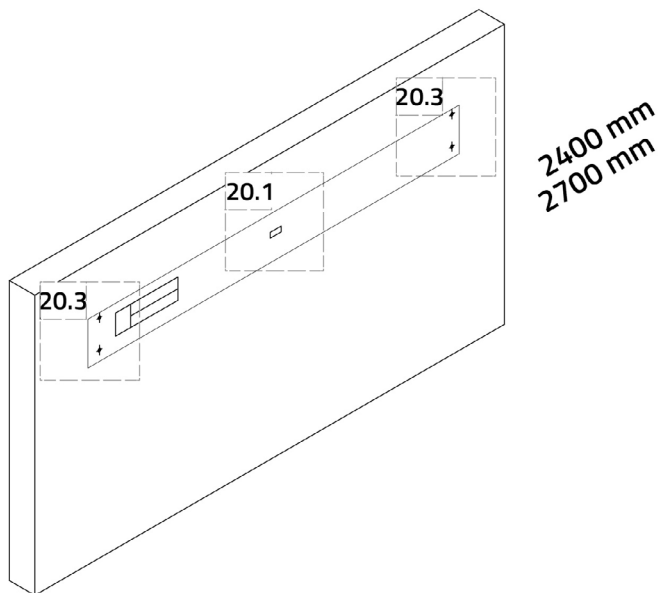
A1-C26		1
A1-C28		1



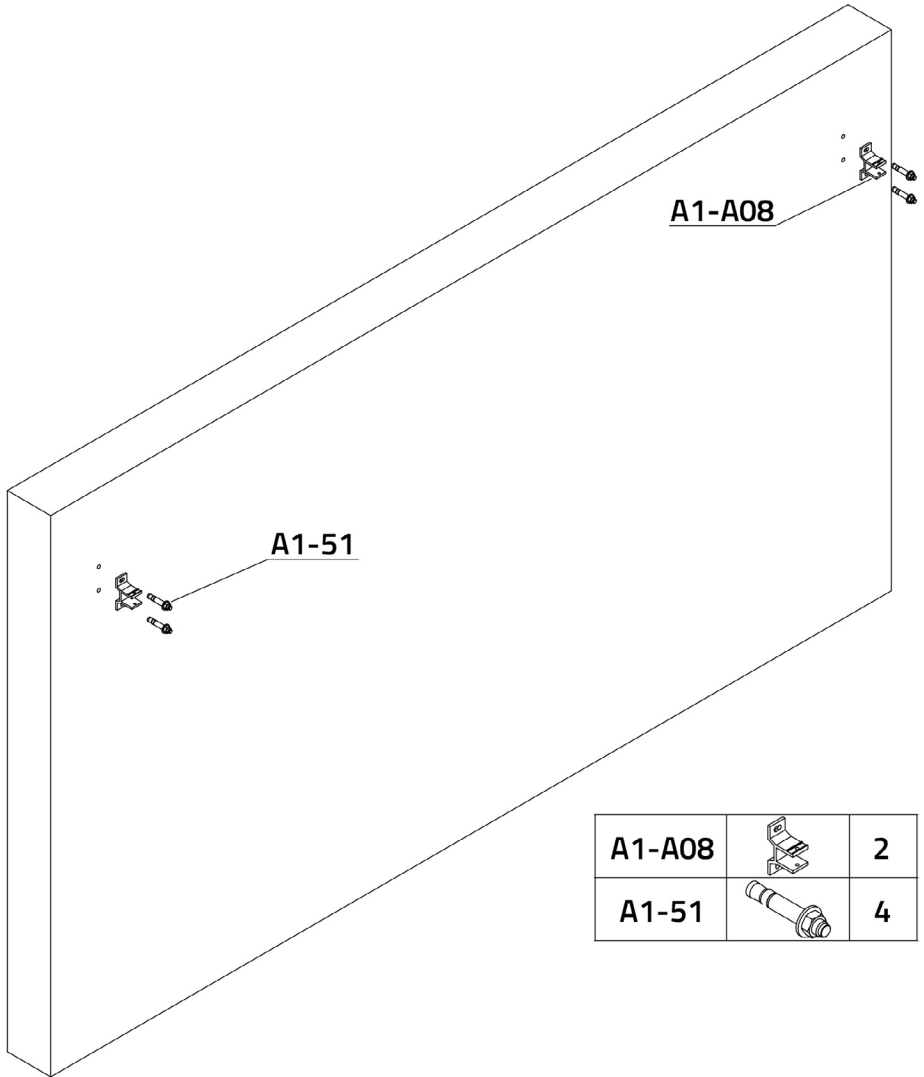



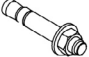


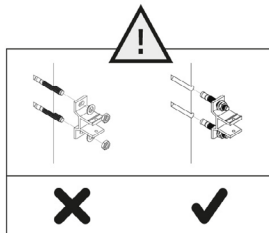
Am-64		2
Am-22		1
Am-23		1

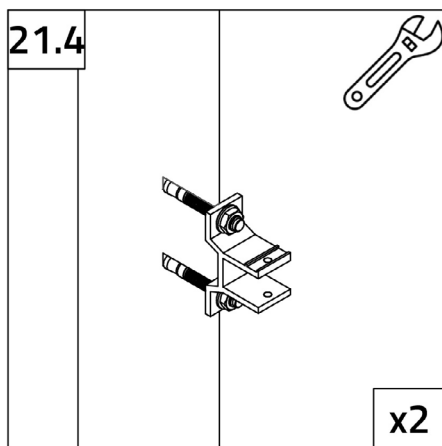
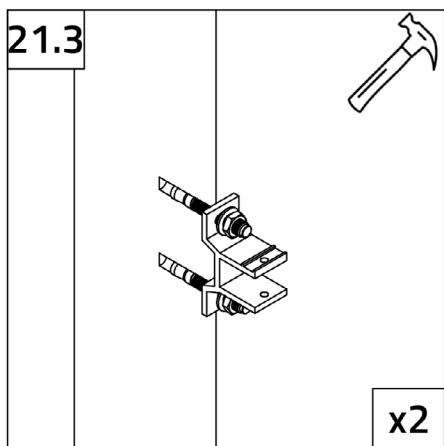
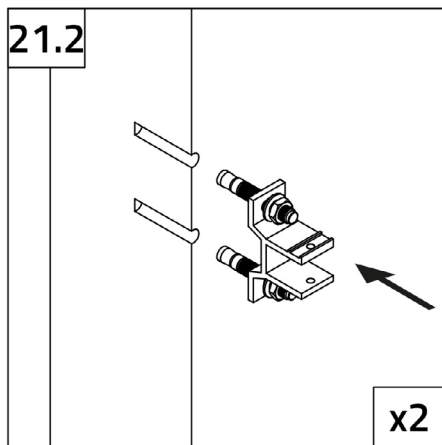
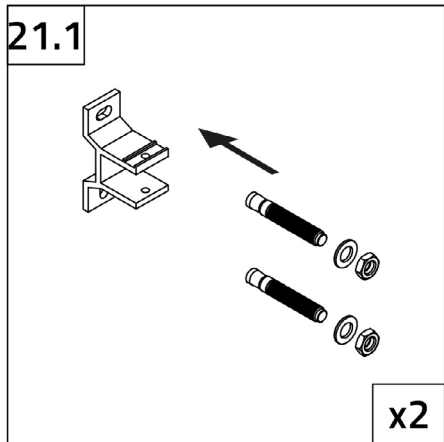


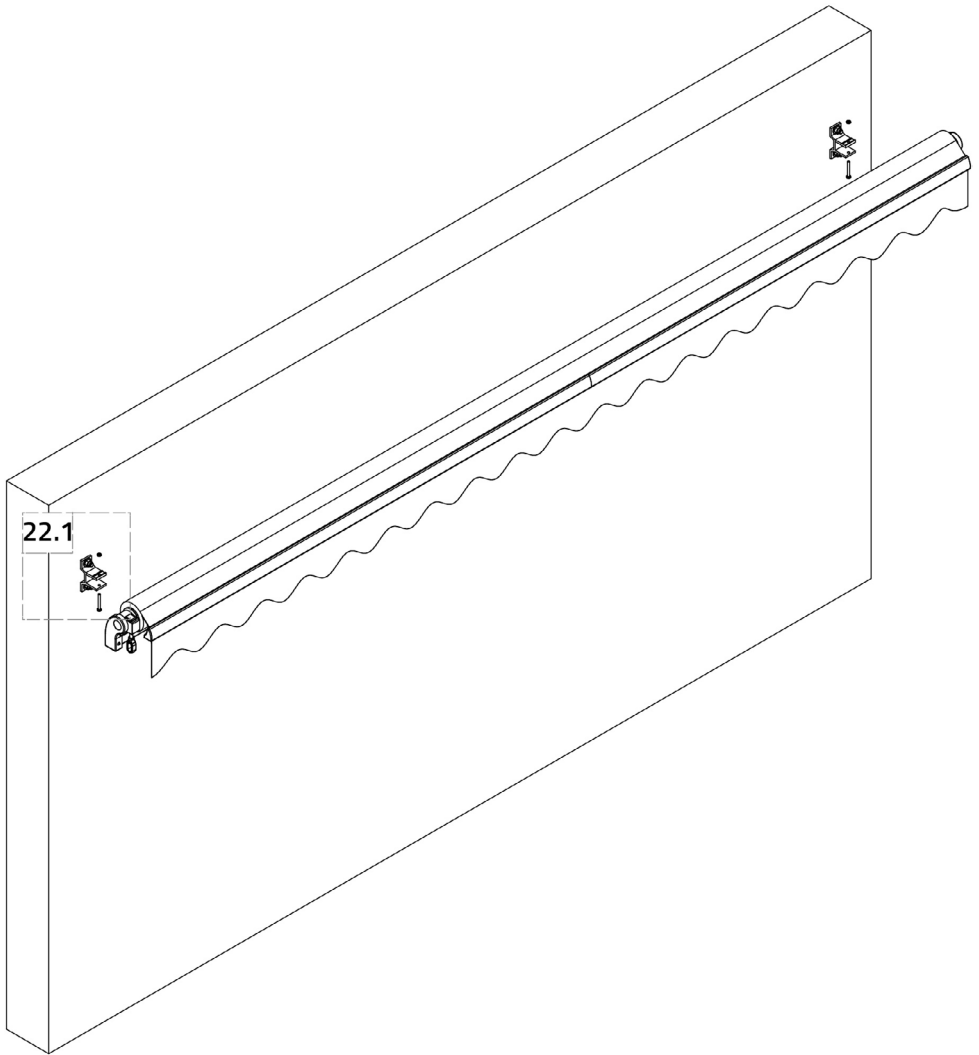
Am1-C.2		1
---------	--	---

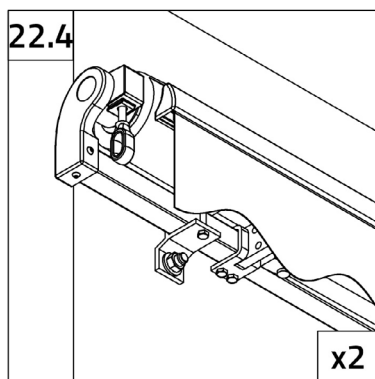
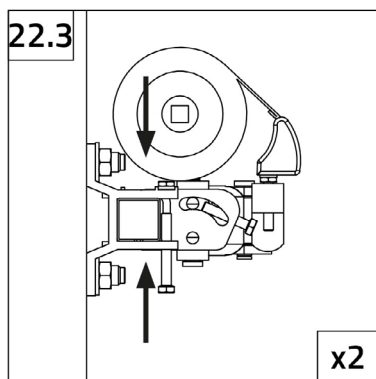
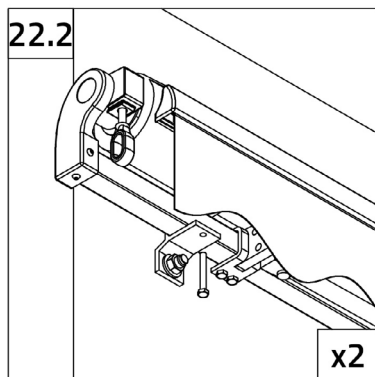
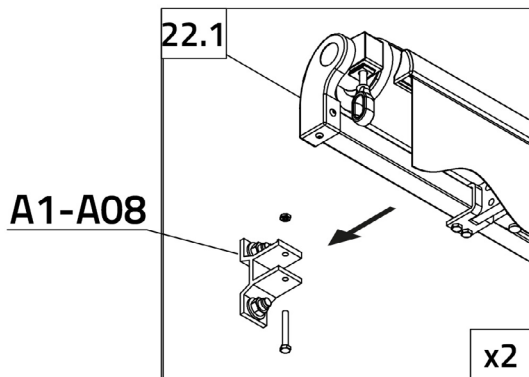


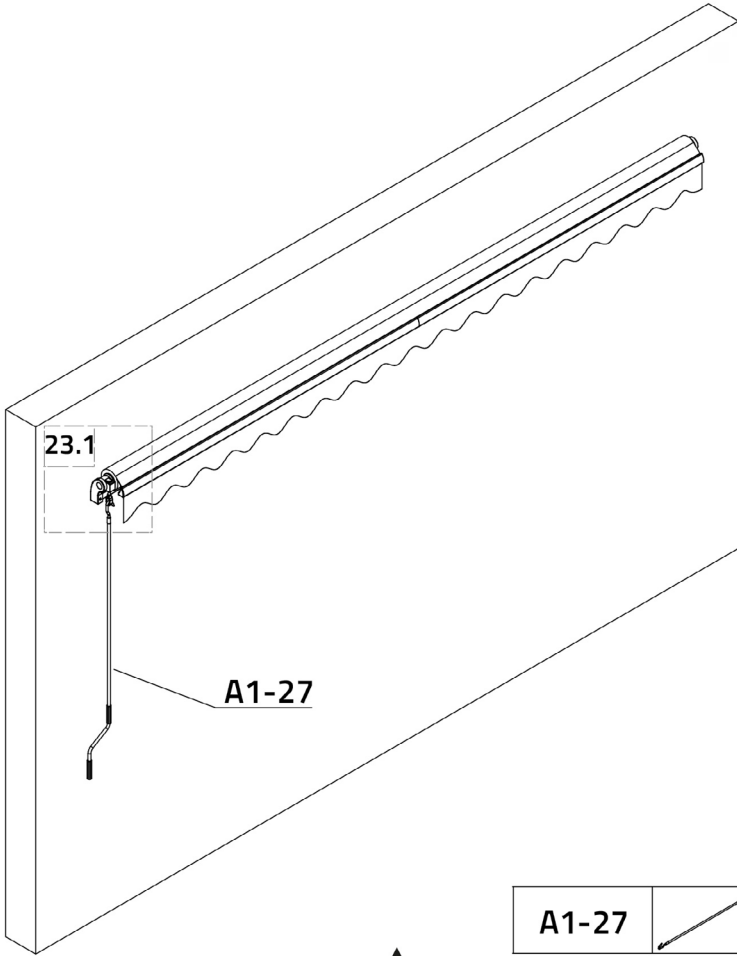
A1-A08		2
A1-51		4



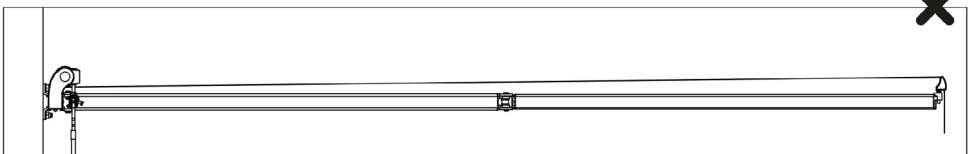
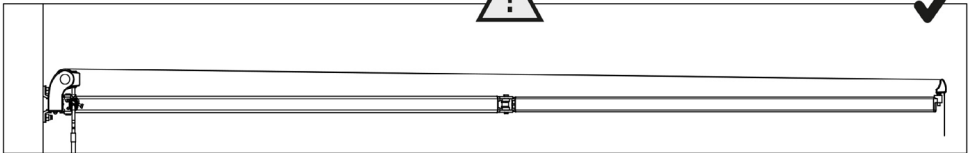


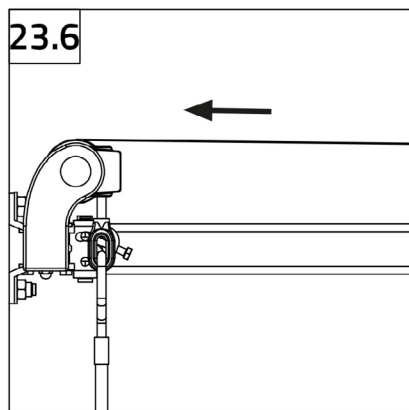
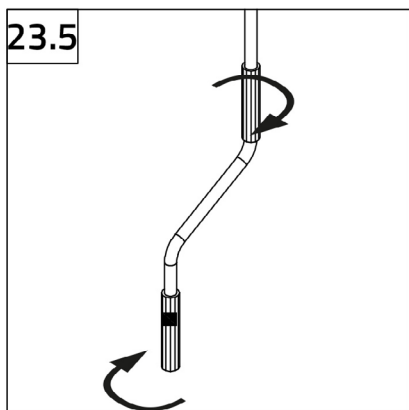
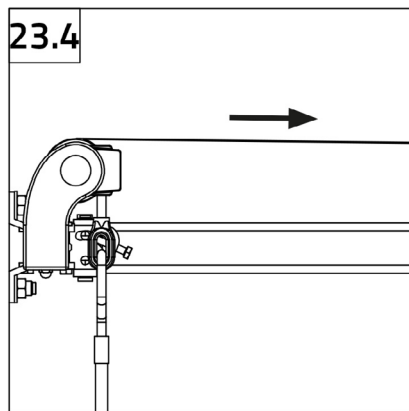
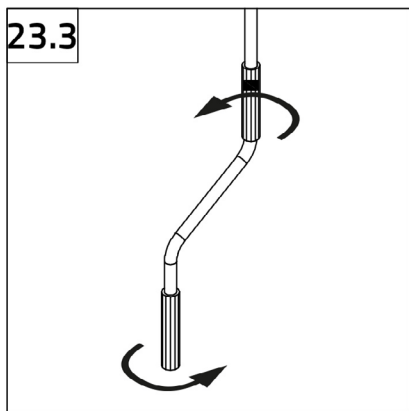
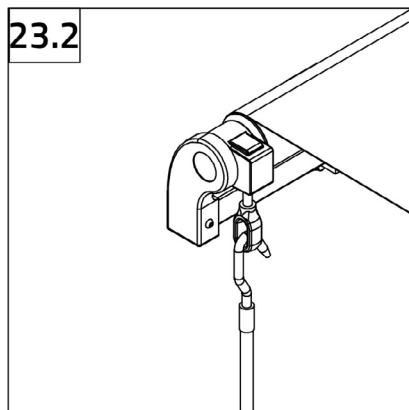
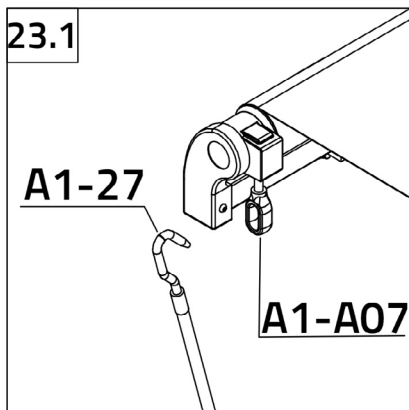


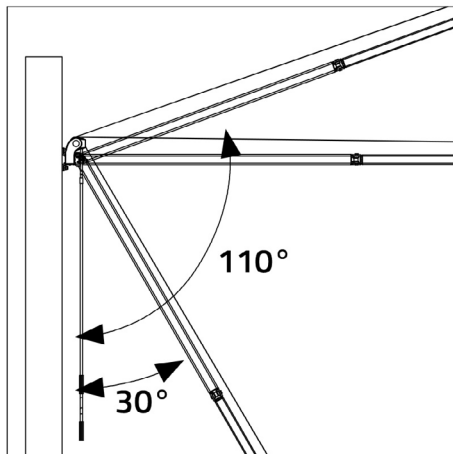
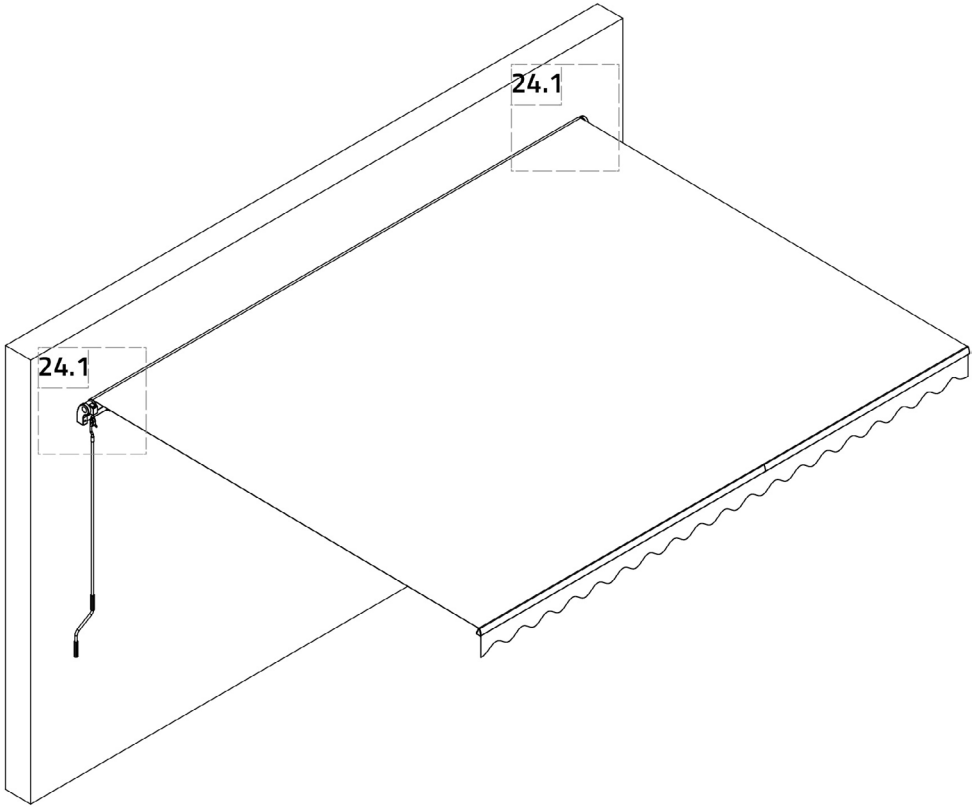


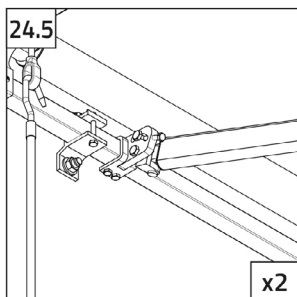
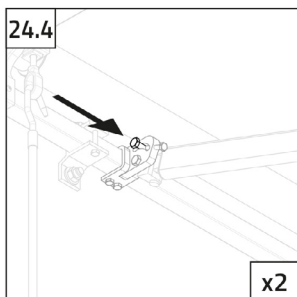
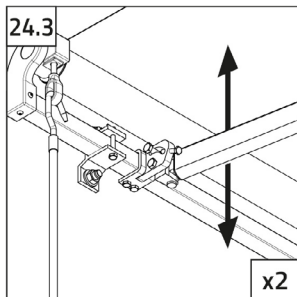
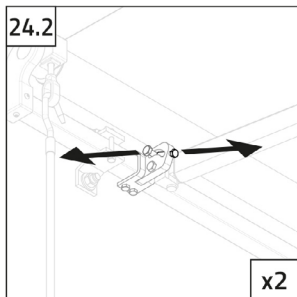
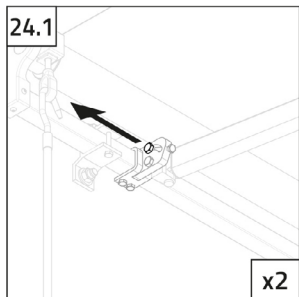


A1-27		1
-------	---	---









DECLARATION DE CONFORMITE UE

EU DECLARATION OF CONFORMITY / DECLARACIÓN DE CONFORMIDAD UE / EU-KONFORMITÄTSEKRLÄRUNG / DICHIARAZIONE DI CONFORMITÀ UE / EU-CONFORMITEITSVERKLARING

Hoortrade SAS
83-85 Bd du Parc d'Artillerie, 69007 Lyon, France

Déclare que le produit suivant :

Declares that the following product / Declara que el siguiente producto / Es wird erklärt, dass das folgende Produkt / Dichiara che il seguente prodotto / Verklaart dat het volgende product

SKU: AM1-250x200

Référence HOORTRADE :

HOORTRADE reference / Referencia HOORTRADE / HOORTRADE-Referenz / Riferimento HOORTRADE / HOORTRADE referentie

STI-000346/STI-000347

Satisfait aux exigences essentielles établies dans les directives suivantes :

Satisfies the essential requisites established in following directives :
Cumple los requisitos esenciales establecidos en las siguientes directivas:
Erfüllt die in den folgenden Richtlinien festgelegten wesentlichen Anforderungen:
Soddisfa i requisiti essenziali stabiliti nelle seguenti direttive:
Voldoet aan de essentiële eisen in de volgende richtlijnen:

Directive Machine - 2006/42/EC

Est conforme aux normes harmonisées et/ou spécifications techniques applicables :

Complies with applicable harmonised standards and/or technical specifications:
Cumple las normas armonizadas y/o especificaciones técnicas aplicables:
Entspricht den geltenden harmonisierten Normen und/oder technischen Spezifikationen:
È conforme alle norme armonizzate e/o alle specifiche tecniche applicabili:
Voldoet aan de toepasselijke geharmoniseerde normen en/of technische specificaties:

BS EN 13561 : 2015

Résistance au vent : Classe technique 1

Wind resistance: Technical Class 1/ Resistencia al viento: Clase técnica 1/Windwiderstand: Technische Klasse 1/ Resistenza al vento: Classe tecnica 1/Windbestendigheid: Technische Klasse 1

Le fabricant déclare également qu'il n'est pas permis d'utiliser les composants susmentionnés tant que le système dans lequel ils sont incorporés est déclaré conforme à la directive européenne.

Toute modification apportée à la machine sans notre accord préalable rend cette déclaration non valable.

Manufacturer also declares that it is not permitted for the abovementioned components to be used such time as the system in which they are incorporated is declared conform to European directive. Any modification made on the machine without our prior acceptance is making this declaration not valid.

El fabricante declara asimismo que no está permitido el uso de los componentes mencionados hasta que el sistema en el que se incorporan se declare conforme a la directiva europea. Cualquier modificación realizada en la máquina sin nuestra aceptación previa hace que esta declaración no sea válida.

Der Hersteller erklärt außerdem, dass die Verwendung der oben genannten Bauteile nicht zulässig ist, solange das System, in das sie eingebaut sind, als conform mit der europäischen Richtlinie erklärt wird. Jede Änderung an der Maschine, die ohne unsere vorherige Zustimmung vorgenommen wird, macht diese Erklärung ungültig.

Il fabbricante dichiara inoltre che non è consentito l'uso dei suddetti componenti nel momento in cui il sistema in cui sono incorporati viene dichiarato conforme alla direttiva europea. Qualsiasi modifica apportata alla macchina senza la nostra preventiva accettazione rende questa dichiarazione non valida.

De fabrikant verklaart tevens dat het niet is toegestaan bovengenoemde componenten te gebruiken zolang het systeem waarin ze zijn ingebouwd niet conform de Europese richtlijn is verklaard. Elke wijziging aan de machine zonder onze voorafgaande goedkeuring maakt deze verklaring ongeldig.



Name of signator : **CHARPE**
Position : **PRESIDENT**
Done in **Lyon, 17 april 2024**