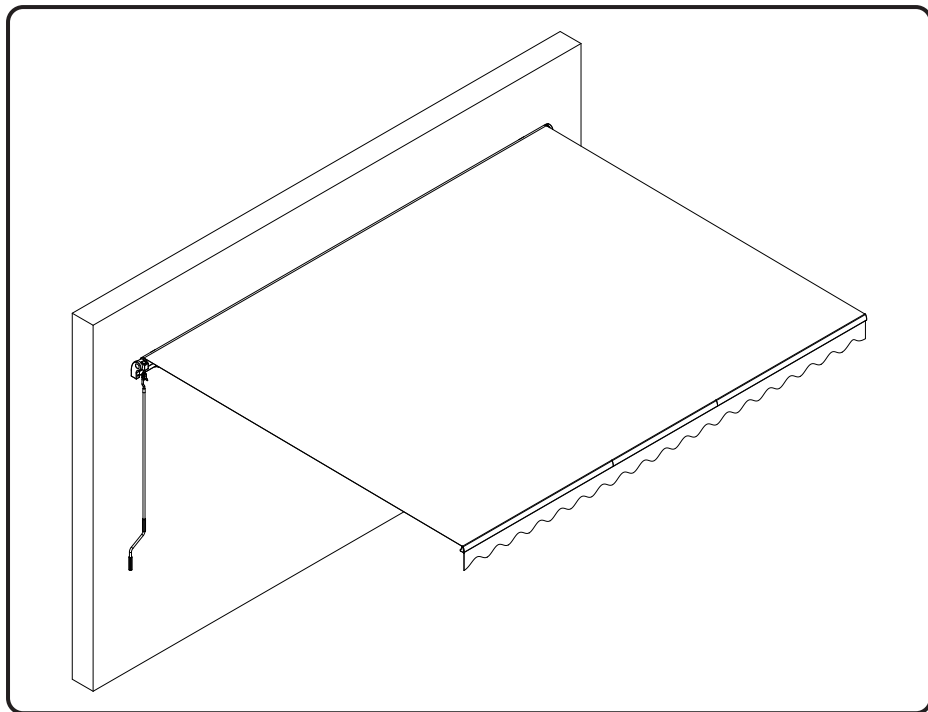


# CAZEBOO

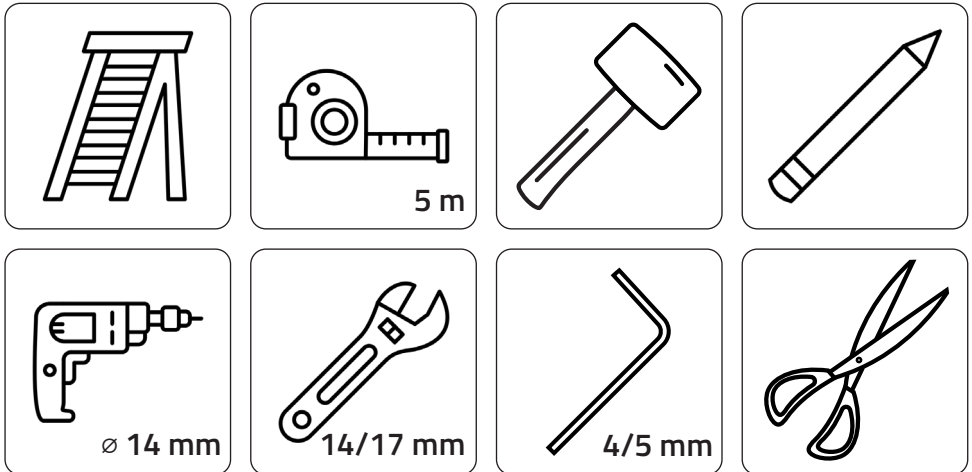
## VECCHIO 400L300



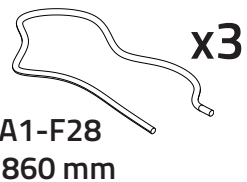
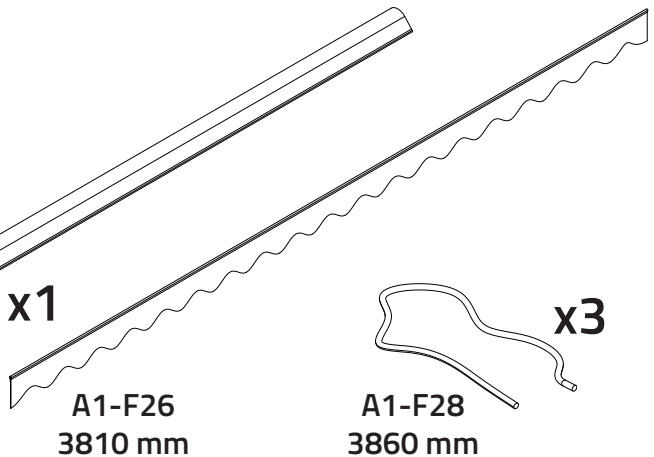
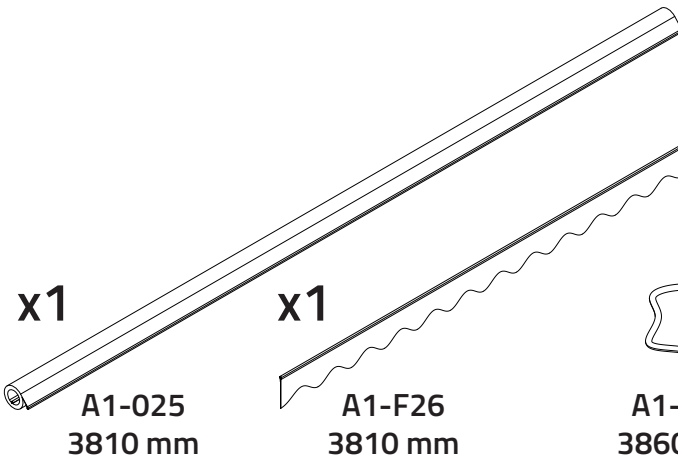
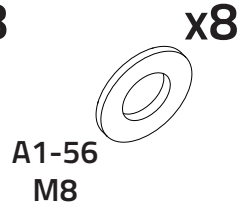
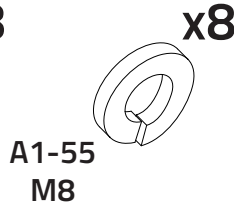
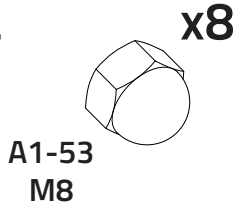
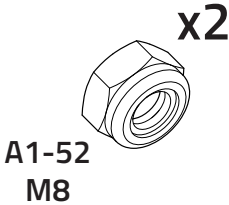
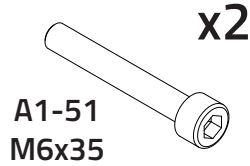
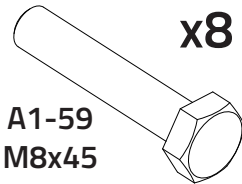
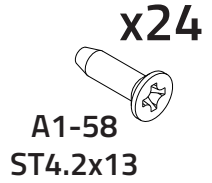
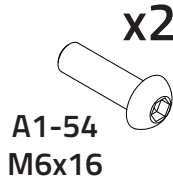
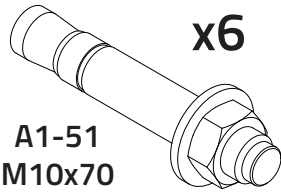
EN FR DE ES PT IT NL PL FI SE DK 

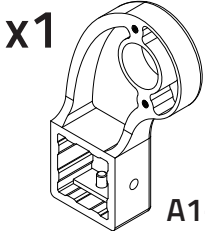
INSTRUCTION MANUAL / NOTICE DE MONTAGE / MONTAGEANLEITUNG / MANUAL DE MONTAJE / MANUAL DE MONTAGEM  
/ MANUALE DI MONTAGGIO / MONTAGEHANDLEIDING / INSTRUKCJA MONTAŻU / KÄYTTÖOHJEET / BRUKSANVISNING /  
BRUGSANVISNING

## TOOLS REQUIRED

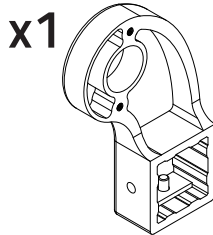


OUTILS NECESSAIRES / ERFORDERLICHE WERKZEUGE / HERRAMIENTAS  
NECESARIAS / FERRAMENTAS NECESSÁRIAS / STRUMENTI NECESSARI / VEREIST  
GEREEDSCHAP / WYMAGANE NARZĘDZIA / TARVITAVAT TYÖKALUT / VERKTYG  
SOM KRÄVS / NØDVENDIGT VÆRKTØU

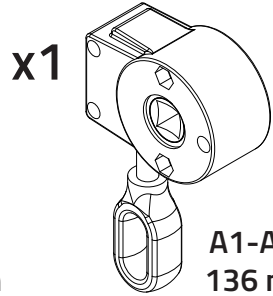




A1-A02a  
147 mm



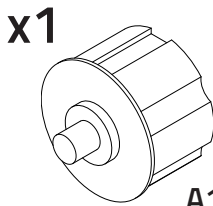
A1-A02  
147 mm



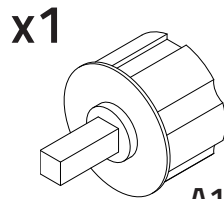
A1-A07  
136 mm



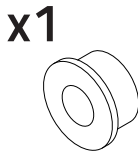
A1-27  
1500 mm



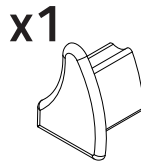
A1-A05  
Ø 70 mm



A1-A05a  
Ø 70 mm



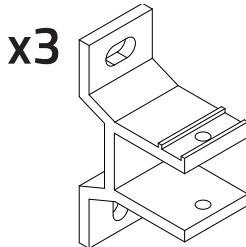
A1-A04  
Ø 36 mm



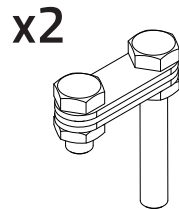
Am-22  
62 mm



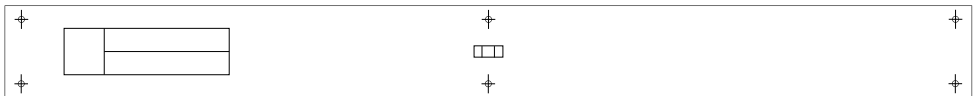
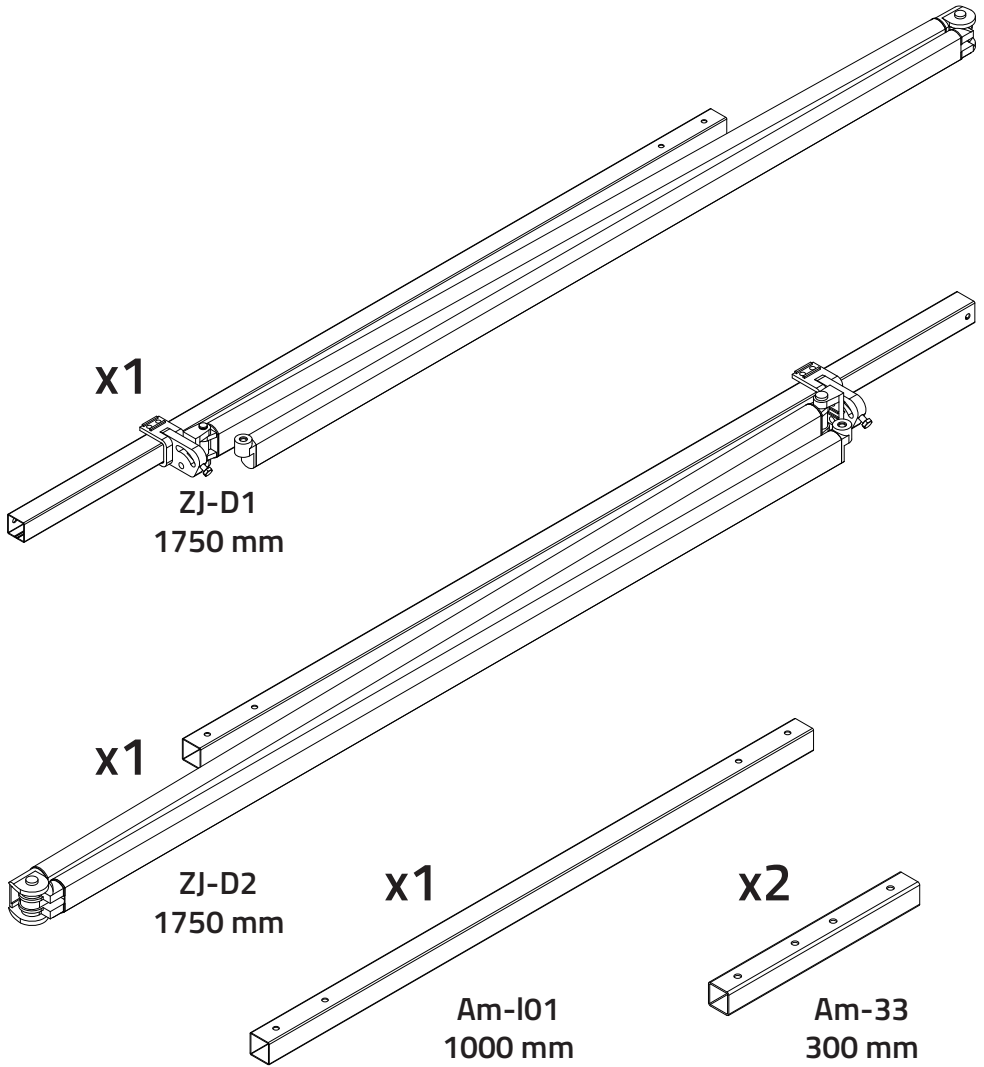
Am-23  
62 mm



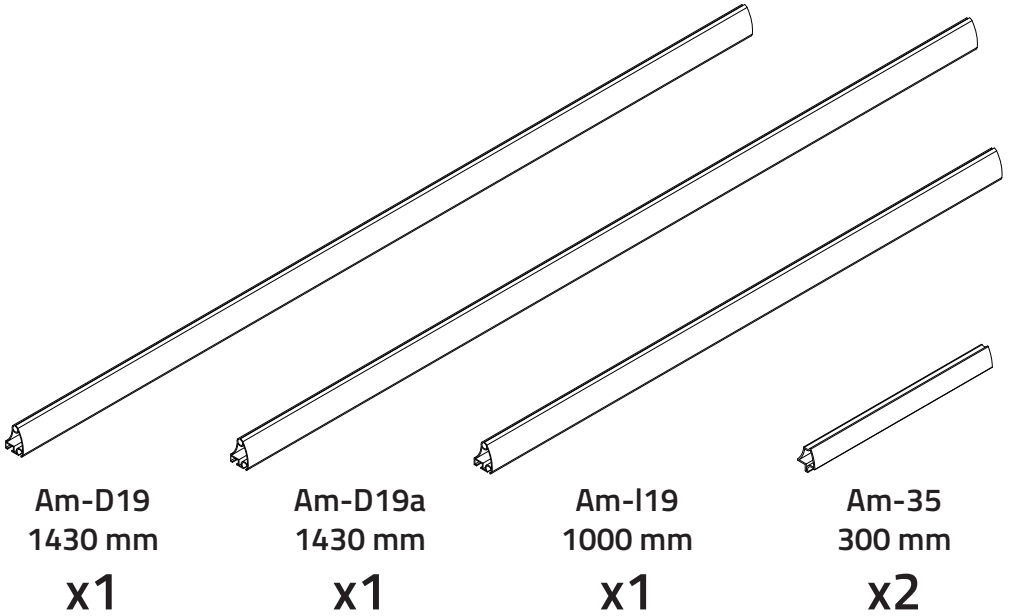
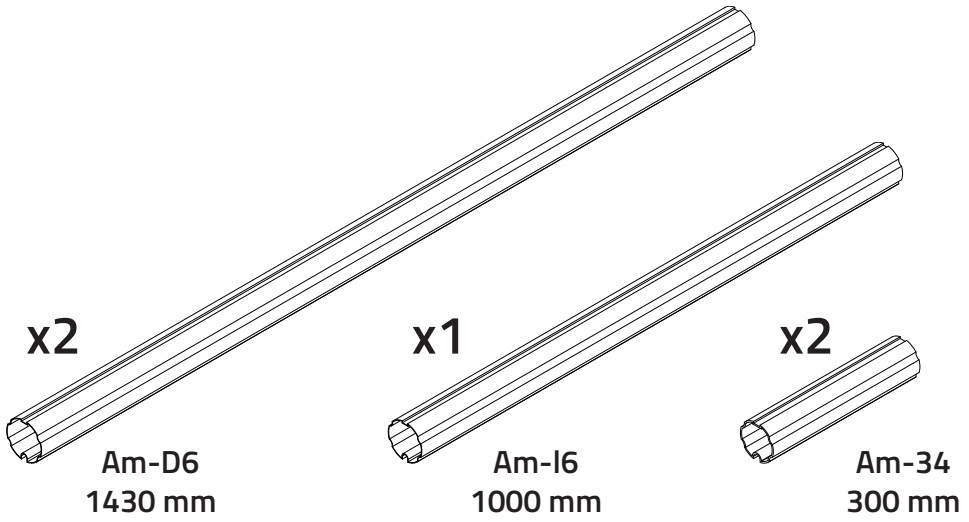
A1-A08  
125 mm

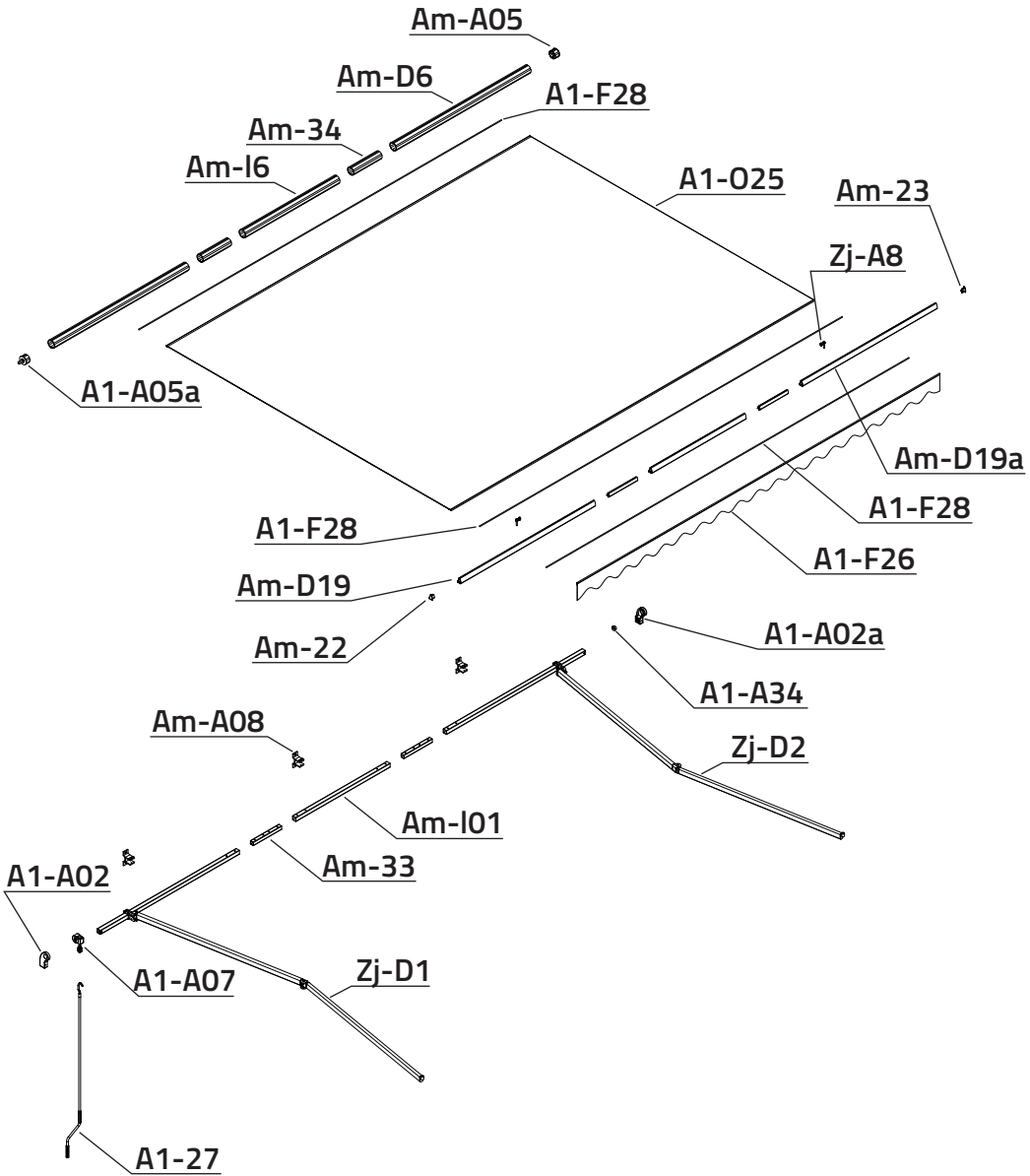


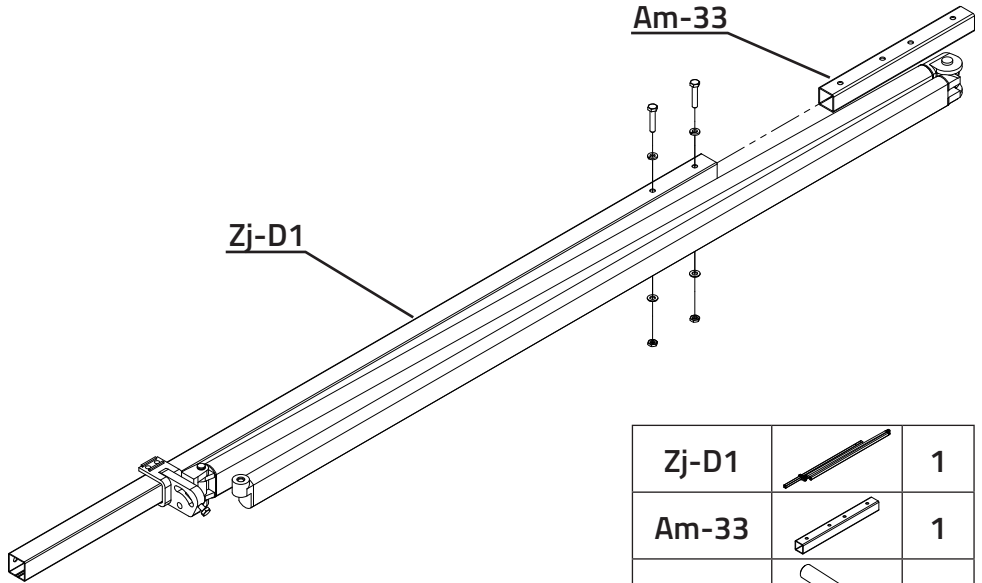
Zj-A8  
60 mm


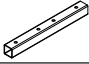
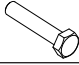





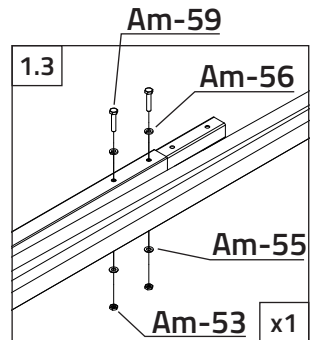
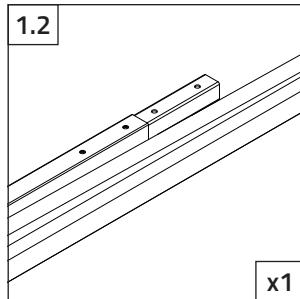
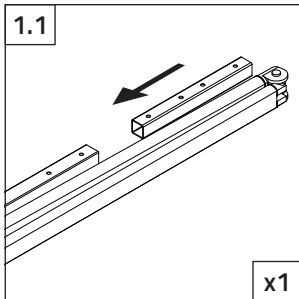
**A1-N.2**  
**3800 mm**      **x1**



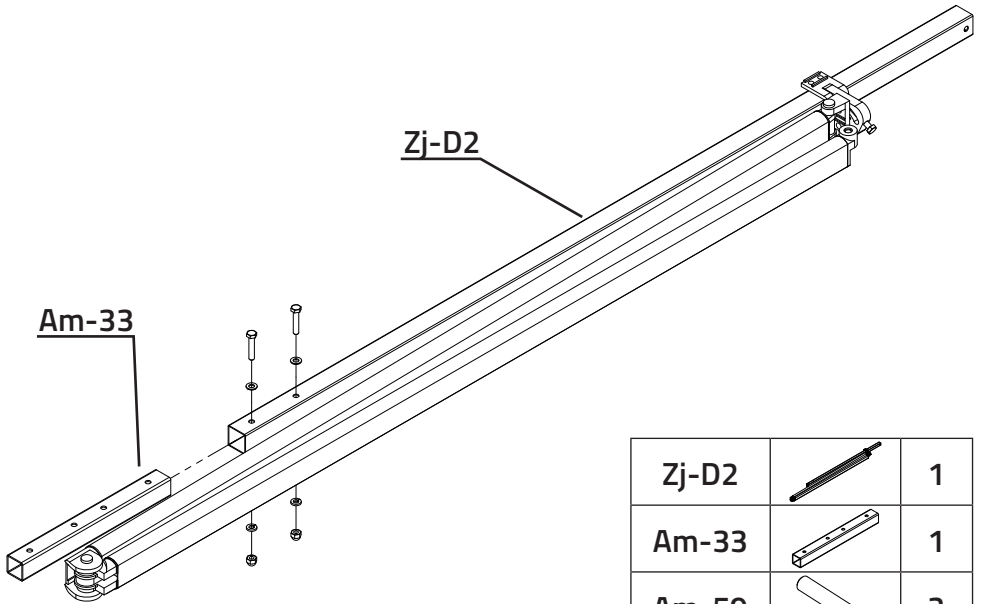




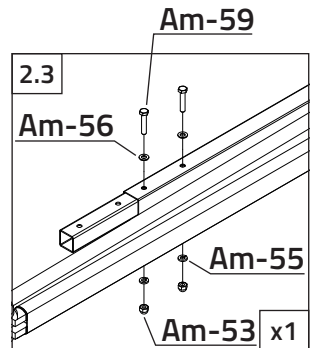
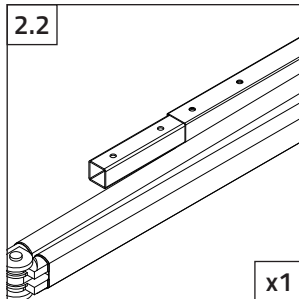
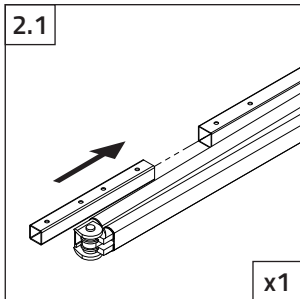
Zj-D1		1
Am-33		1
Am-59		2
Am-56		2
Am-55		2
Am-53		2

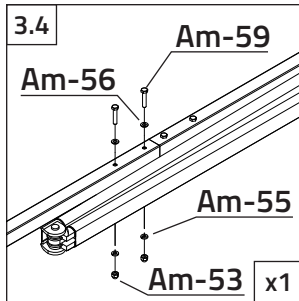
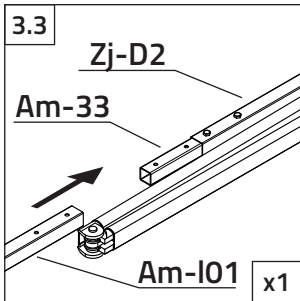
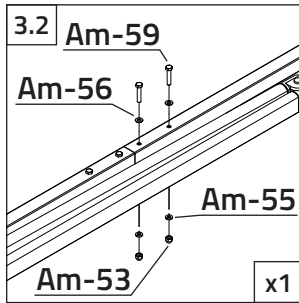
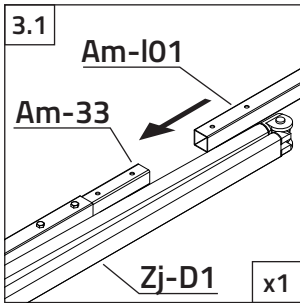
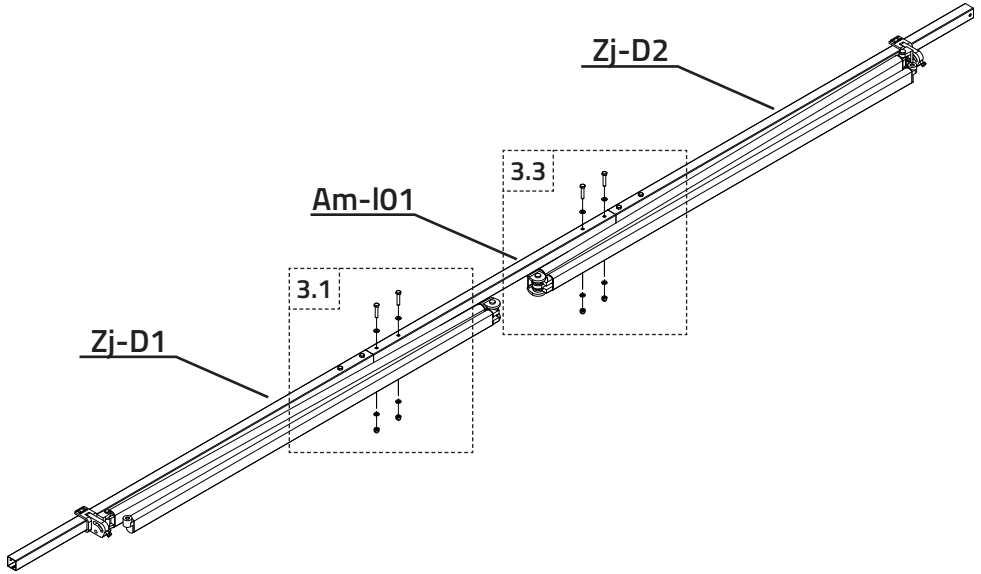




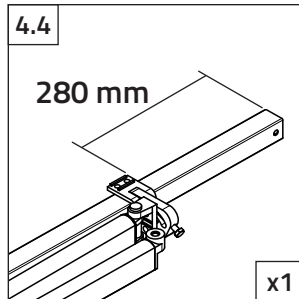
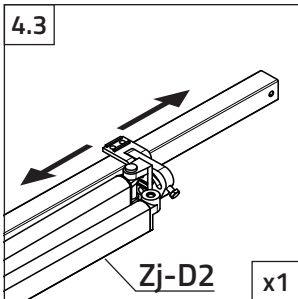
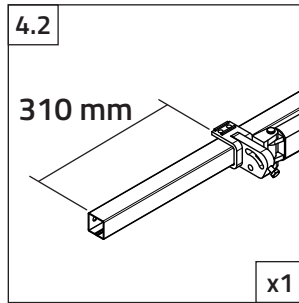
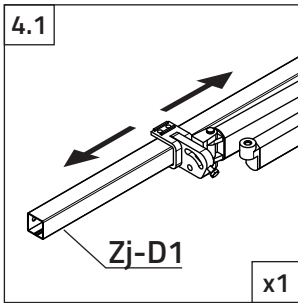
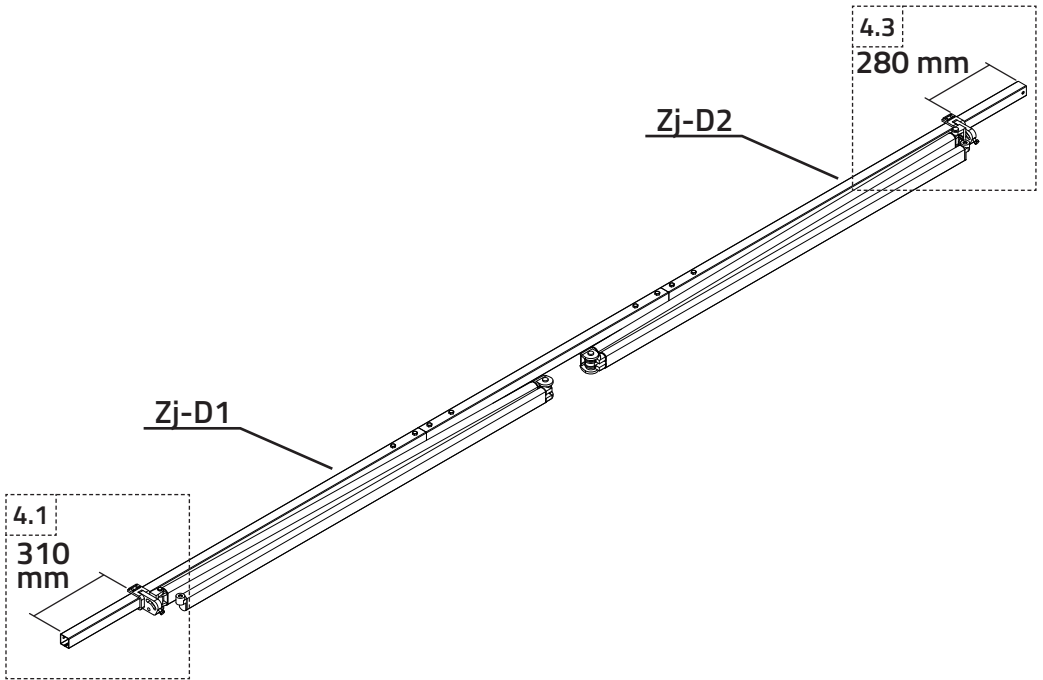


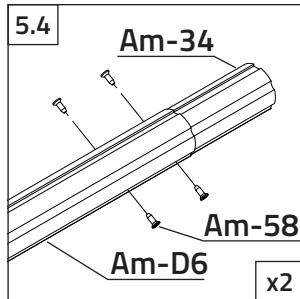
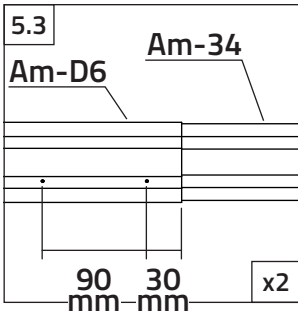
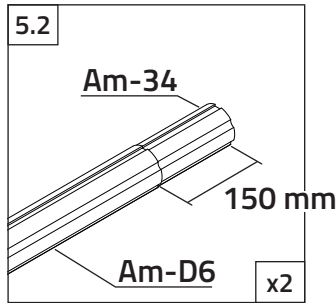
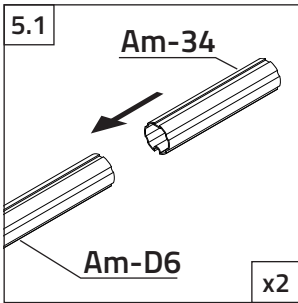
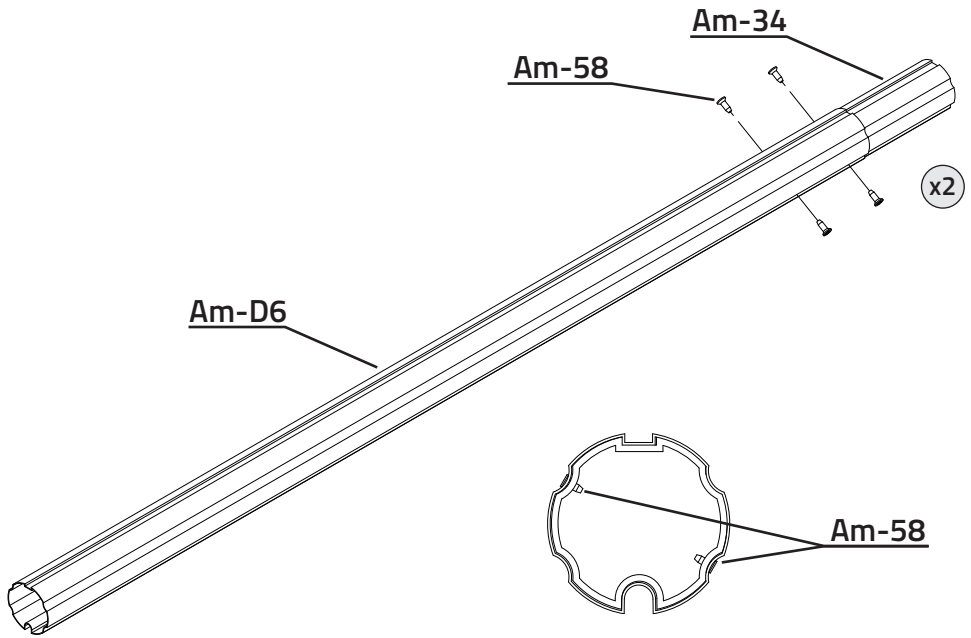
Zj-D2		1
Am-33		1
Am-59		2
Am-56		2
Am-55		2
Am-53		2


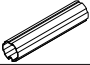
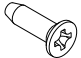


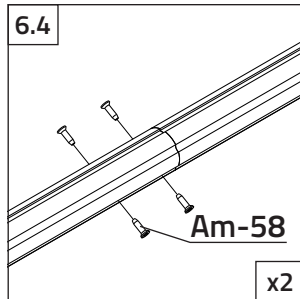
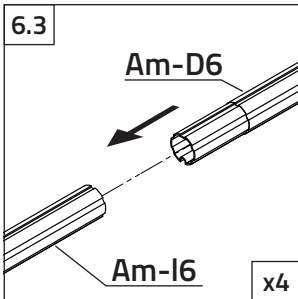
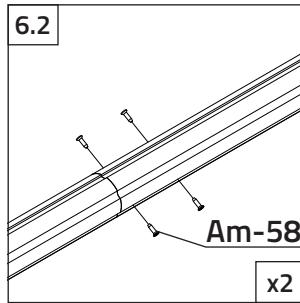
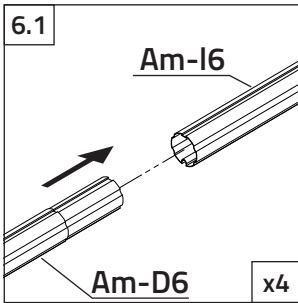
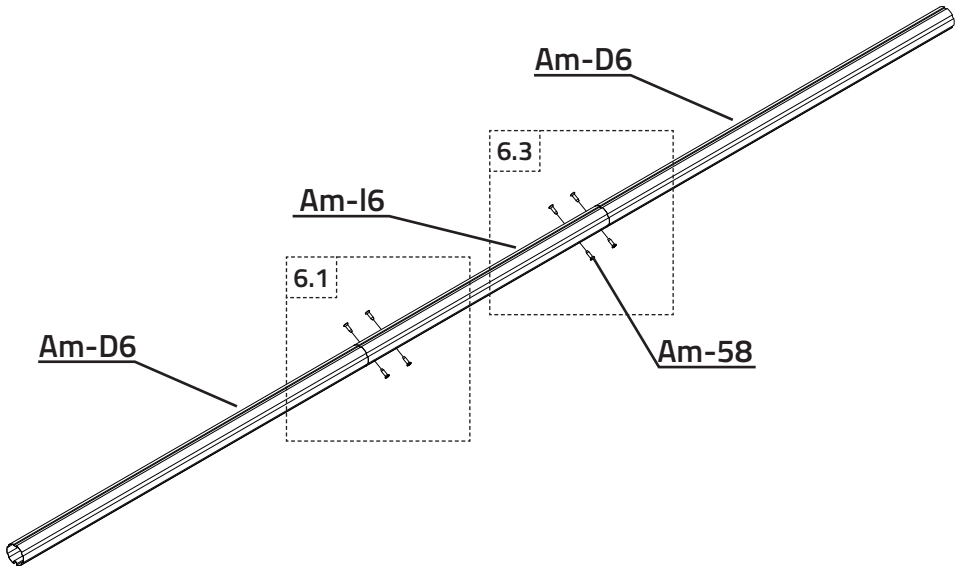



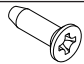
Am-I01		1
Am-59		4
Am56		4
Am-55		4
Am-53		4

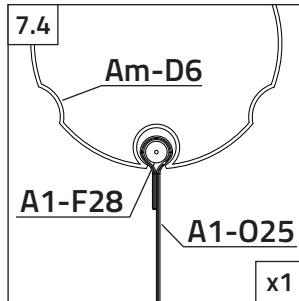
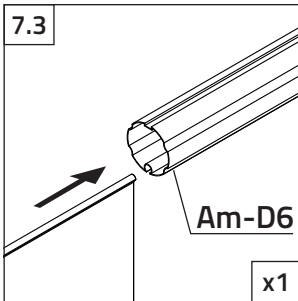
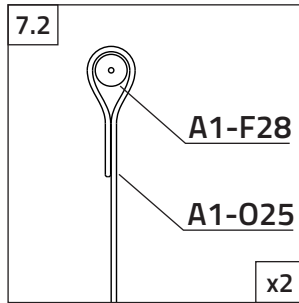
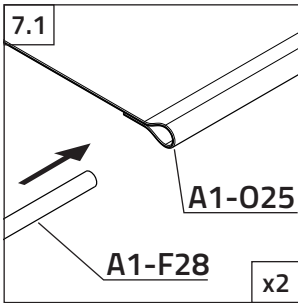
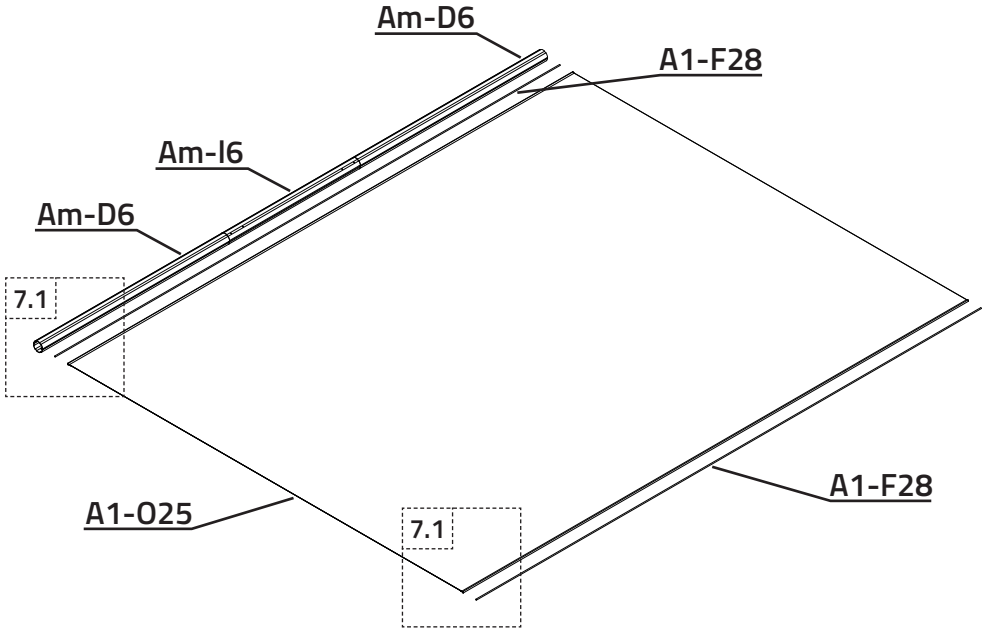




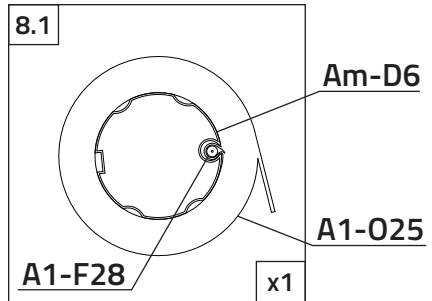
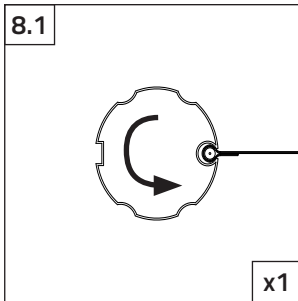
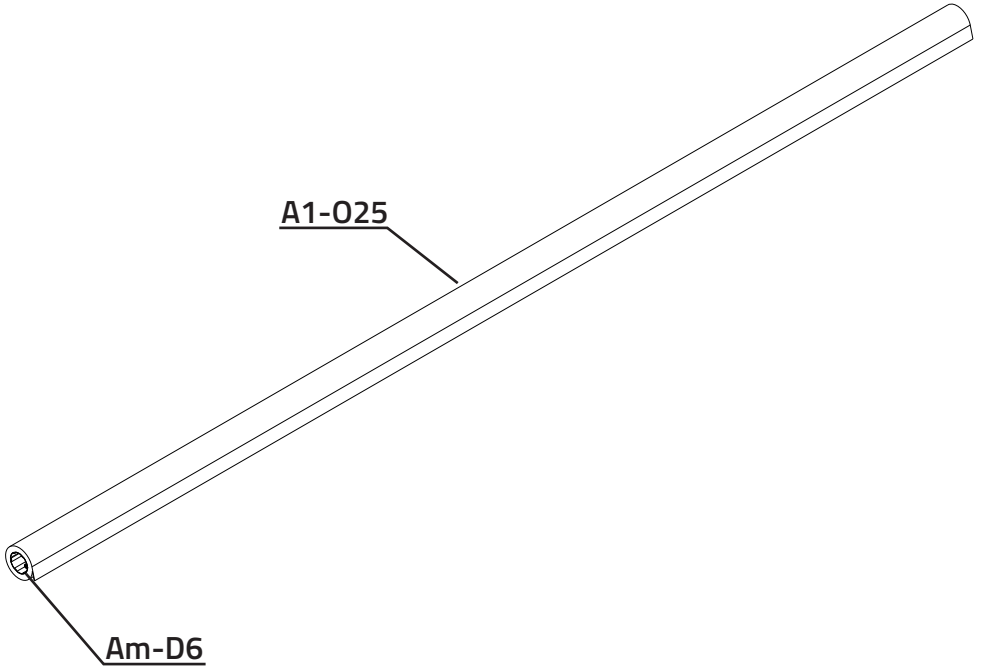
Am-D6		2
Am-34		2
Am-58		8

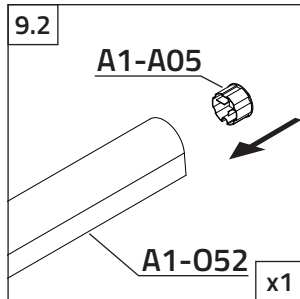
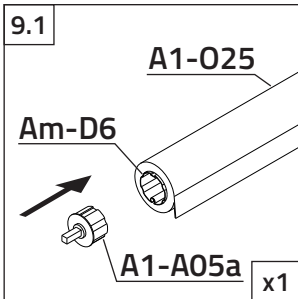
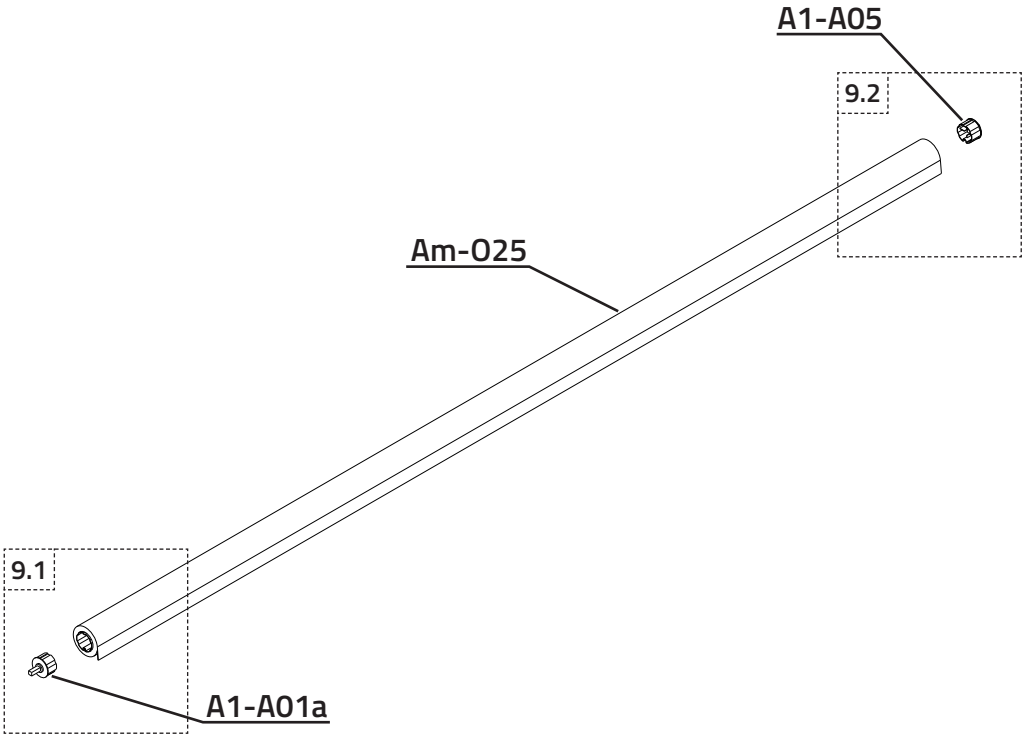


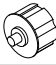
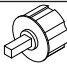
Am-I6		1
Am-58		8



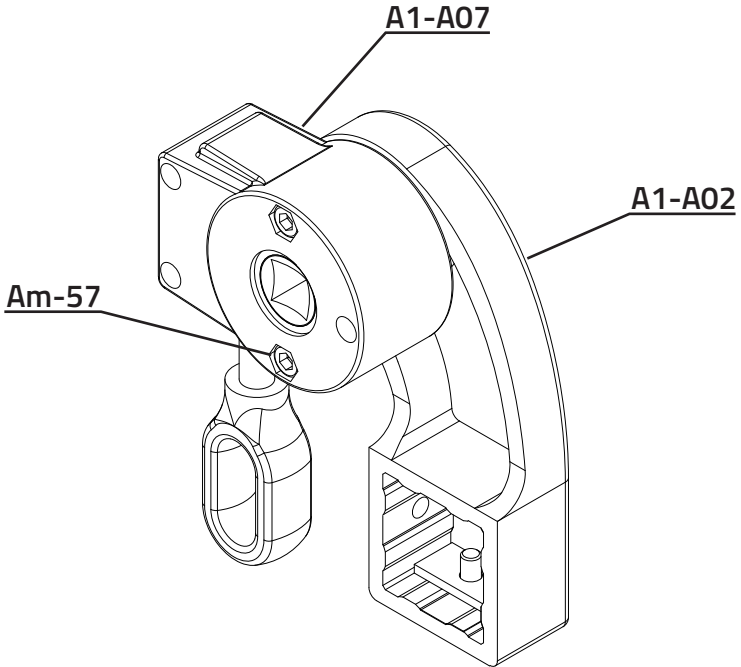
A1-F28		2
A1-O25		1



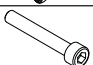


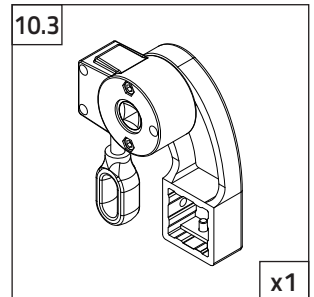
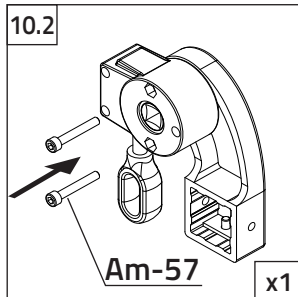
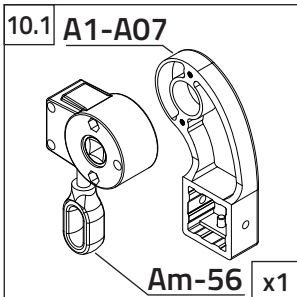


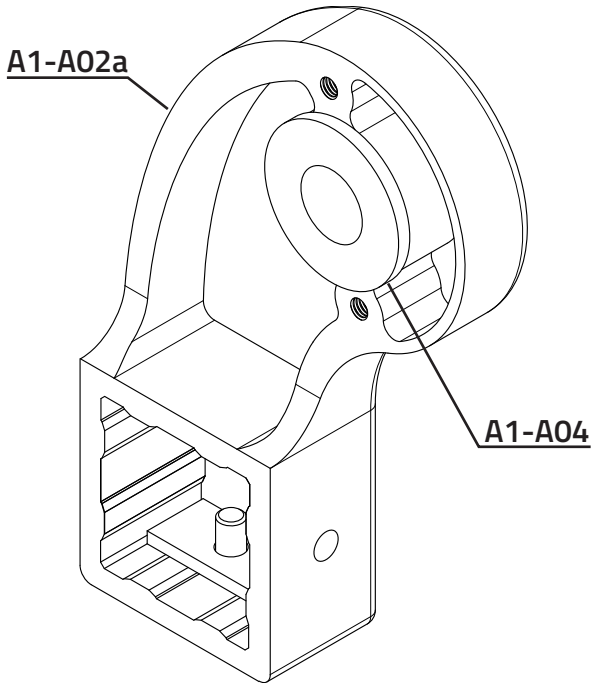
A1-A05		1
A1-A05a		1





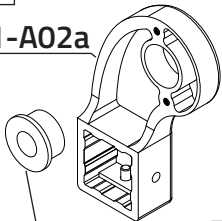
A1-A02		1
A1-A07		1
Am-57		2





11.1

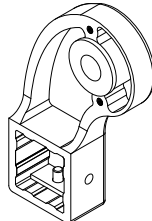
A1-A02a





A1-A04

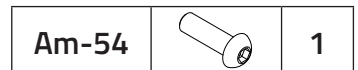
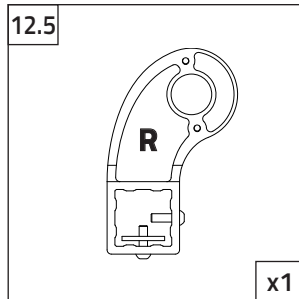
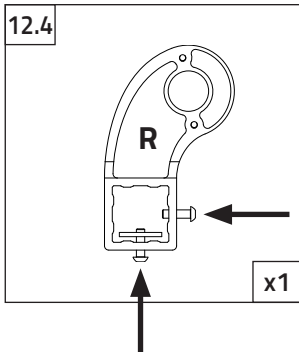
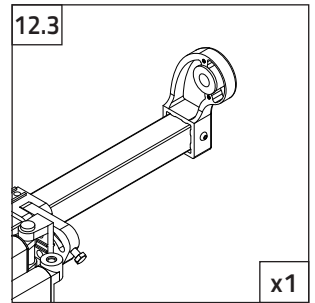
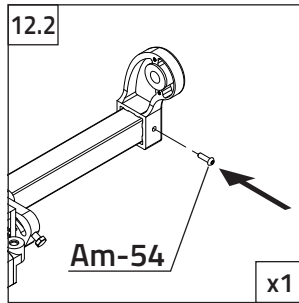
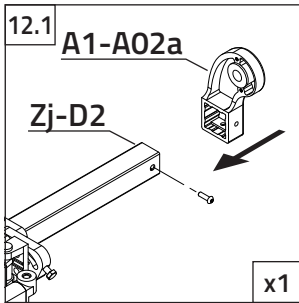
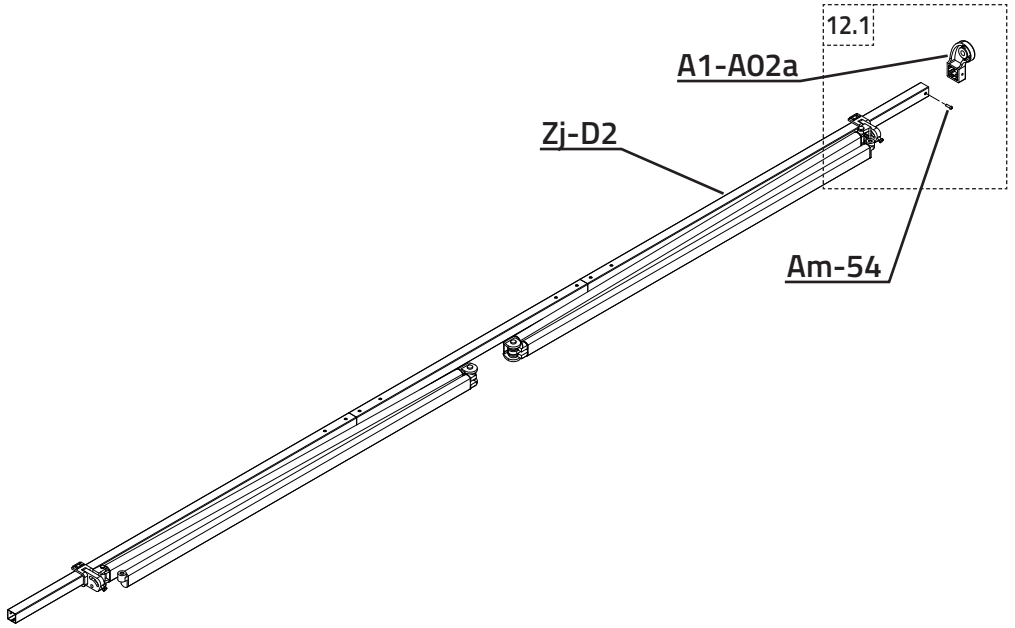
x1

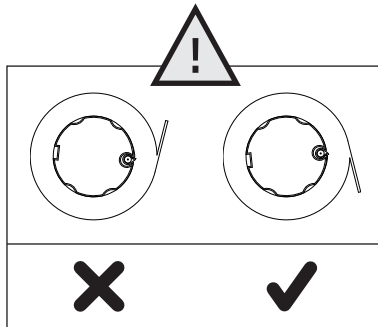
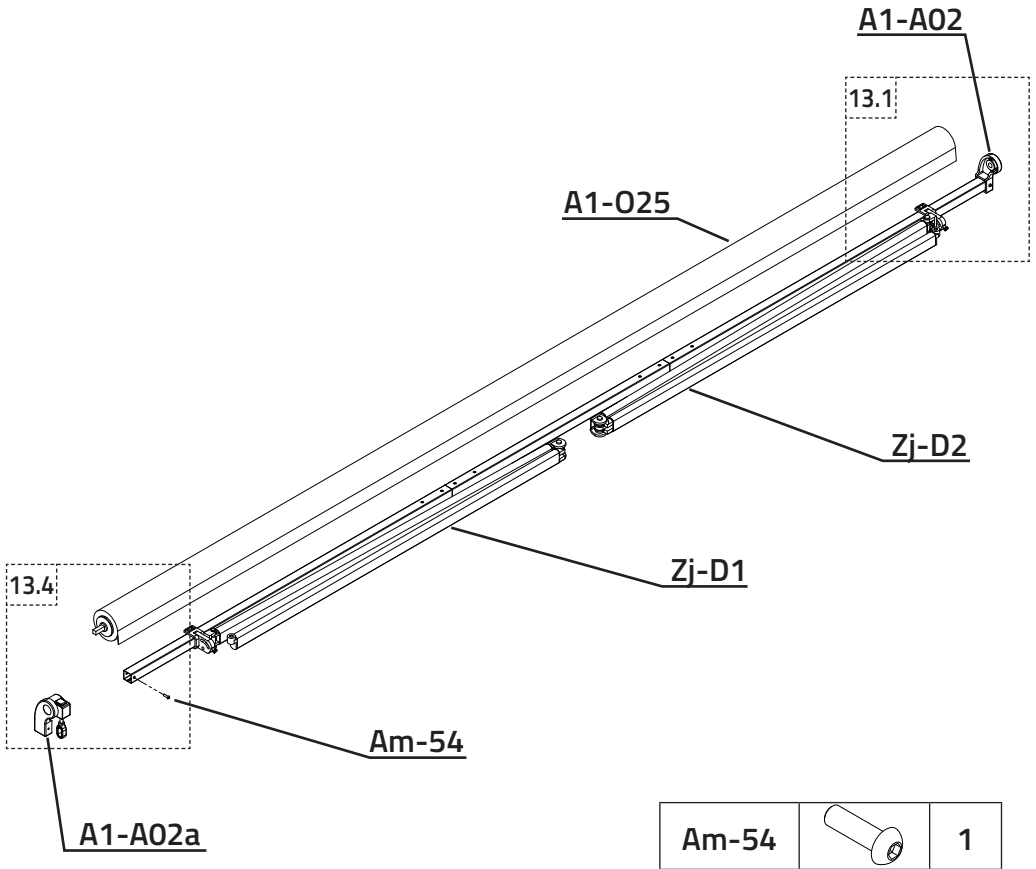
11.2

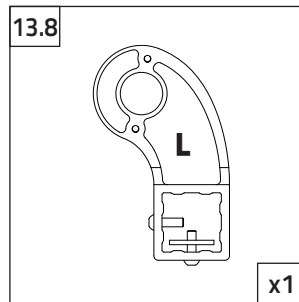
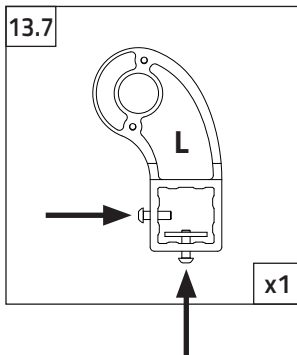
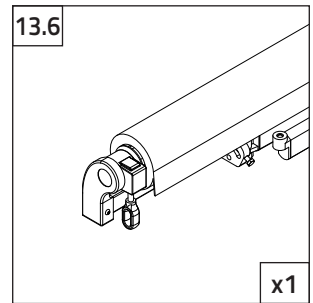
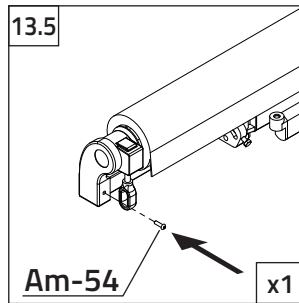
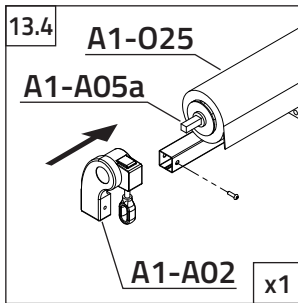
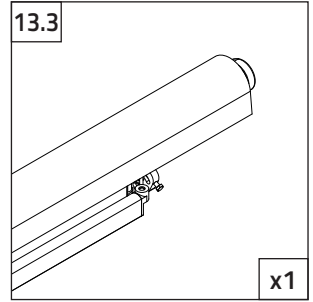
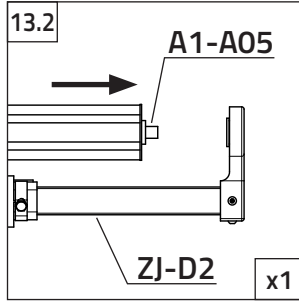
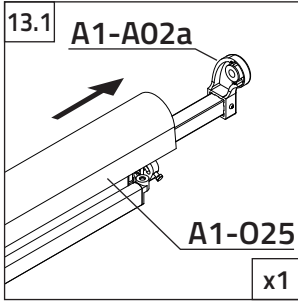


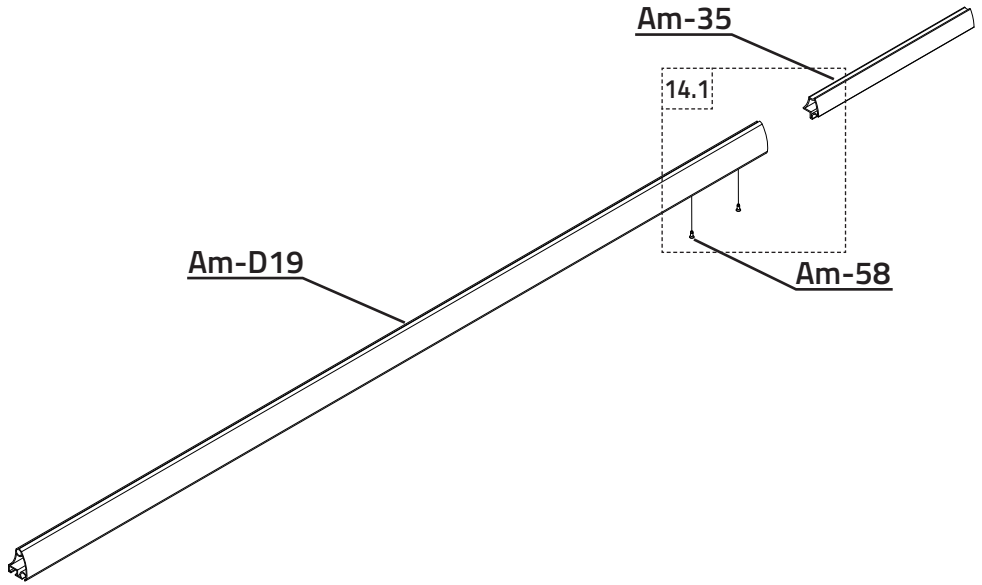
x1

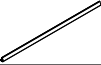


A1-A02a		1
A1-A04		1

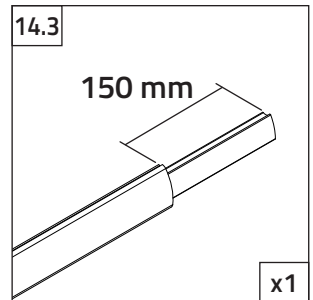
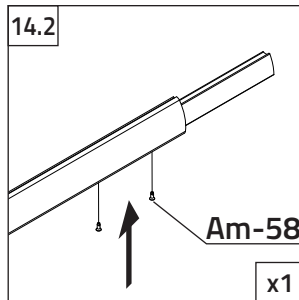
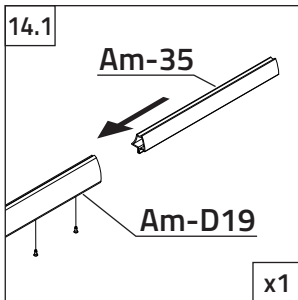


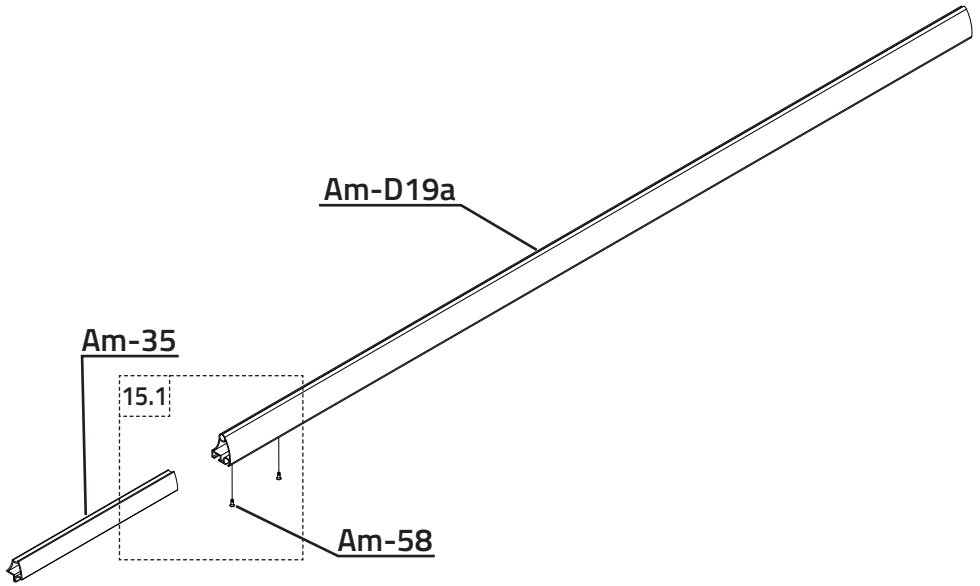



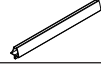



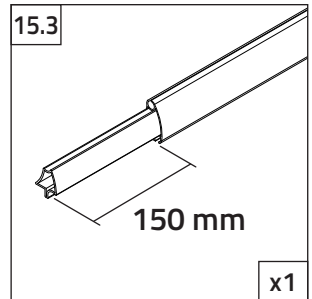
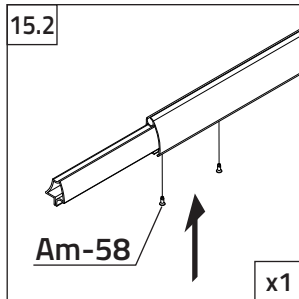
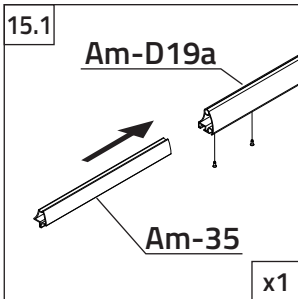


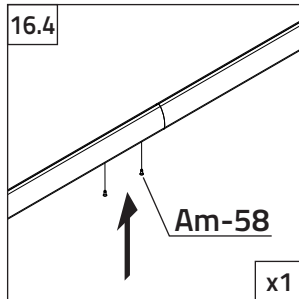
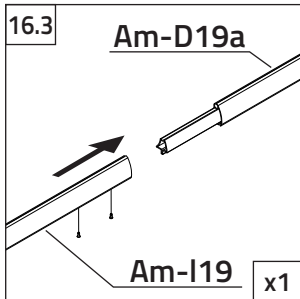
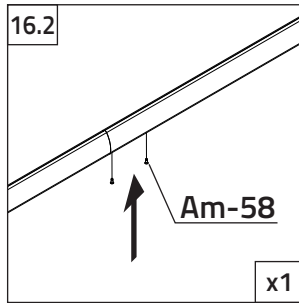
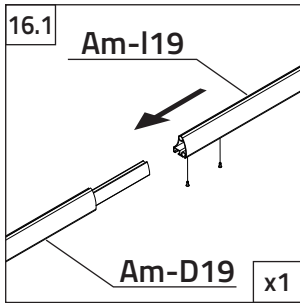
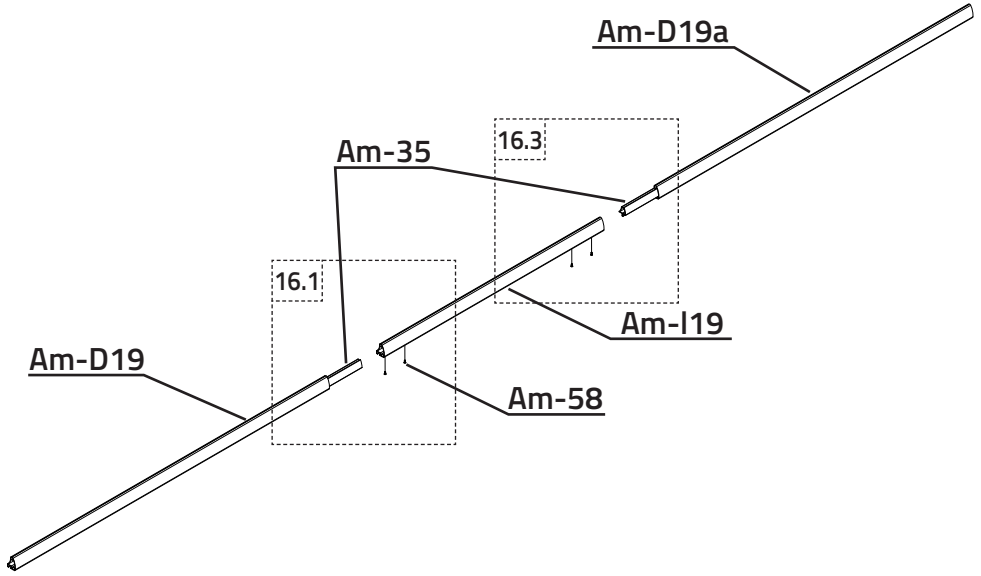
Am-D19		1
Am-35		1
Am-58		2


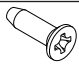




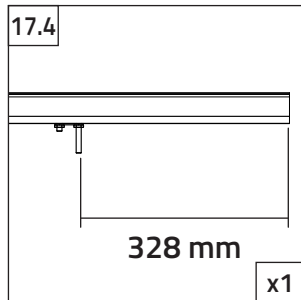
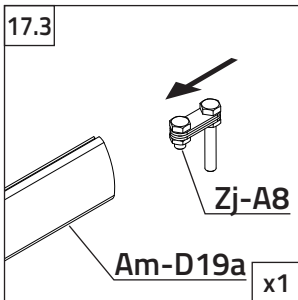
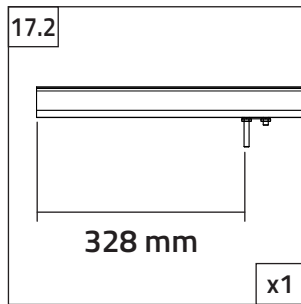
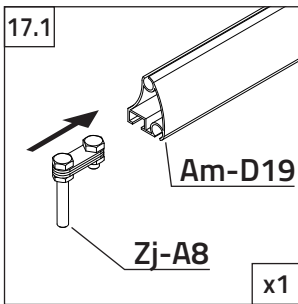
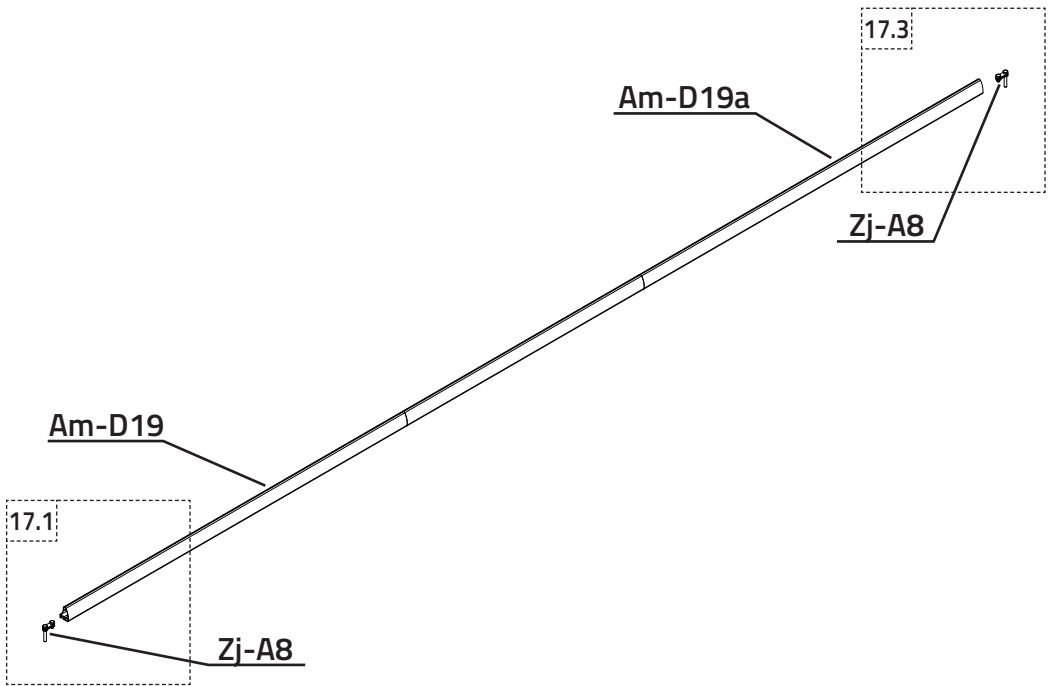
Am-D19a		1
Am-35		1
Am-58		2




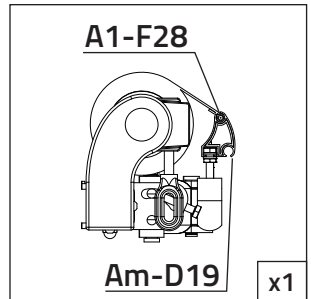
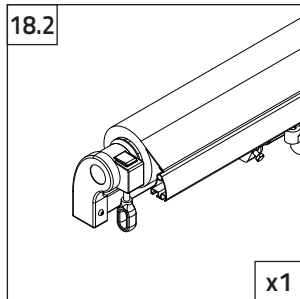
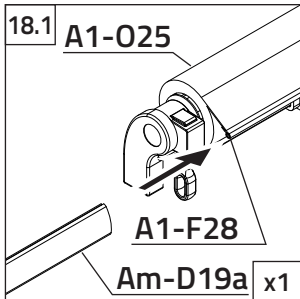
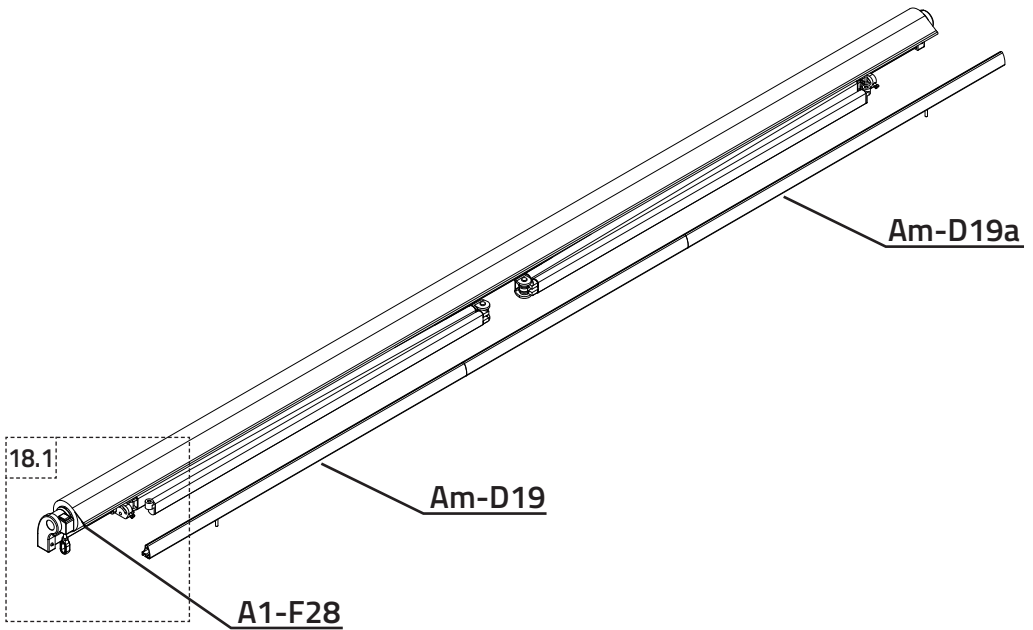


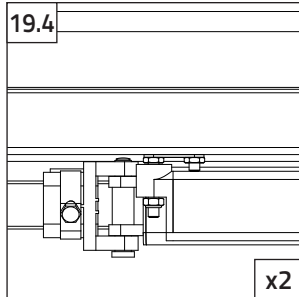
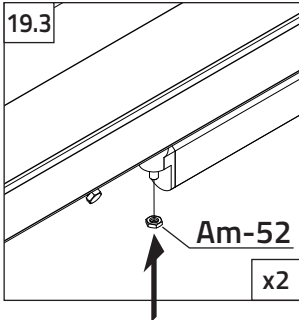
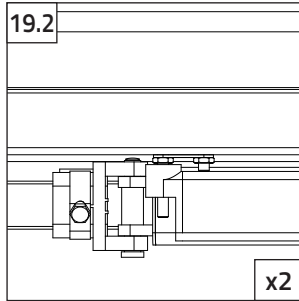
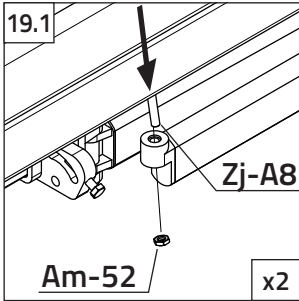
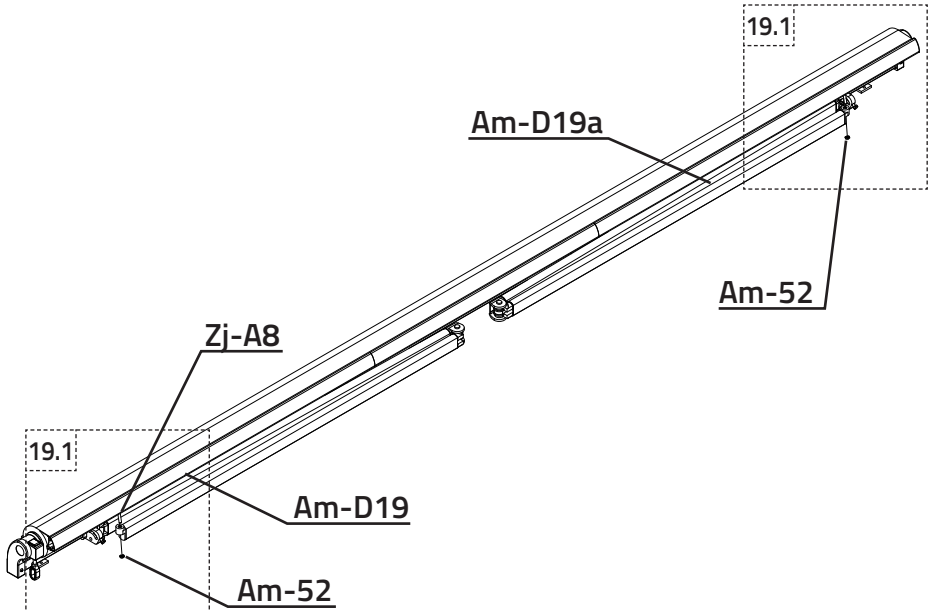
Am-I19		1
Am-58		4



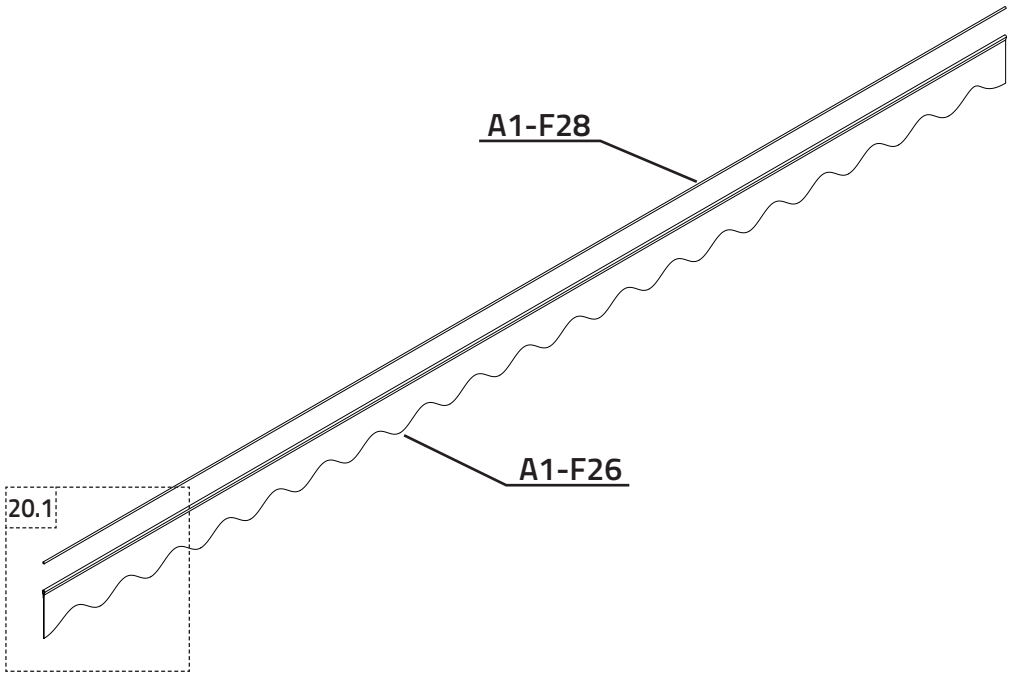




Zj-A8		2
-------	---	---

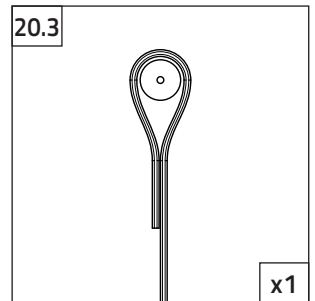
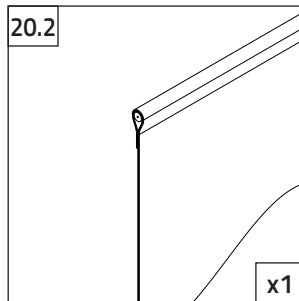
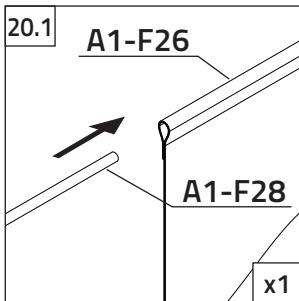


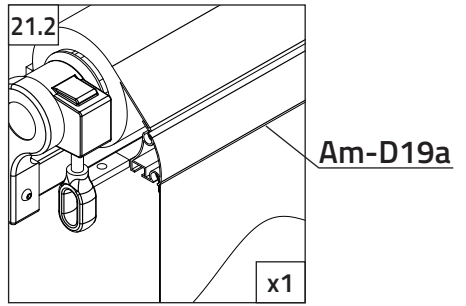
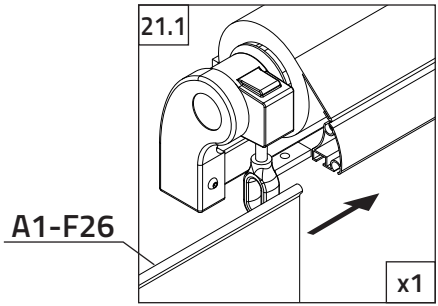
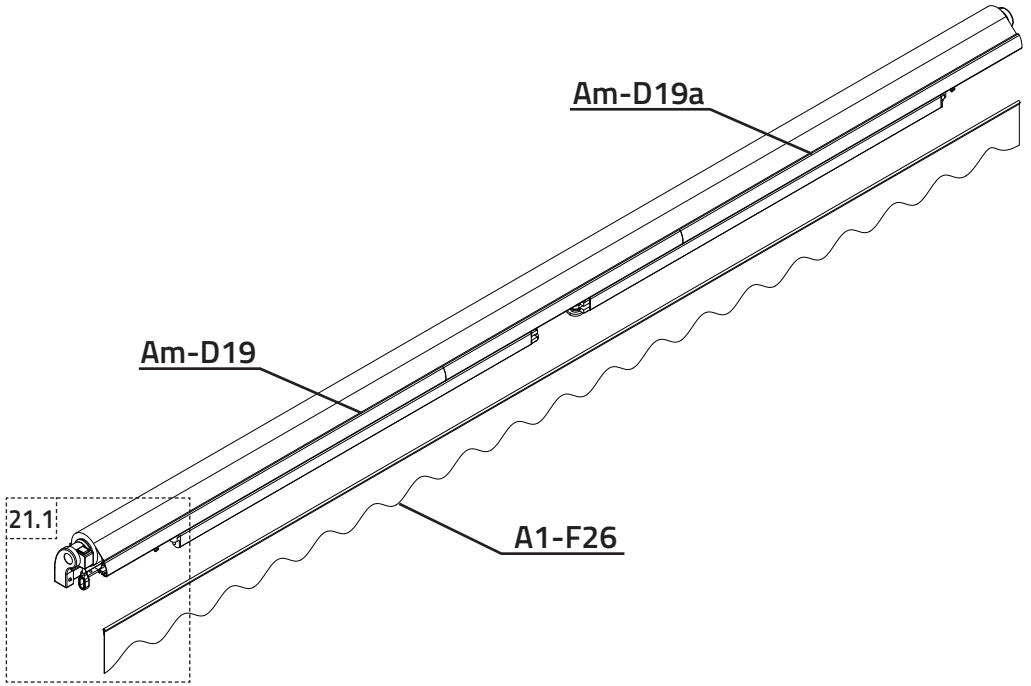


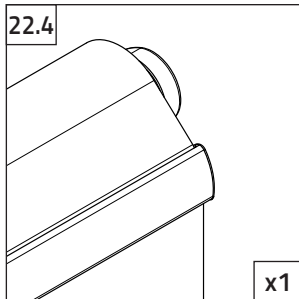
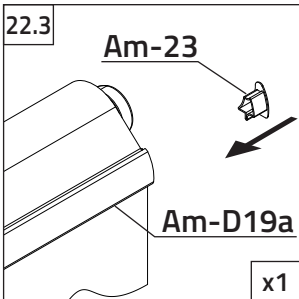
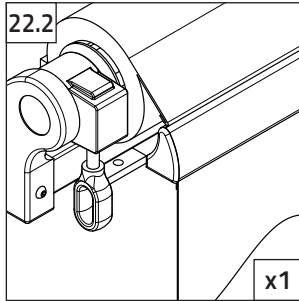
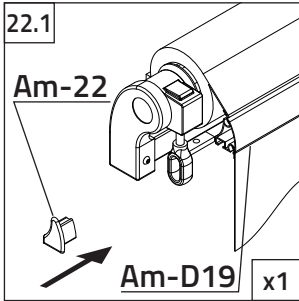
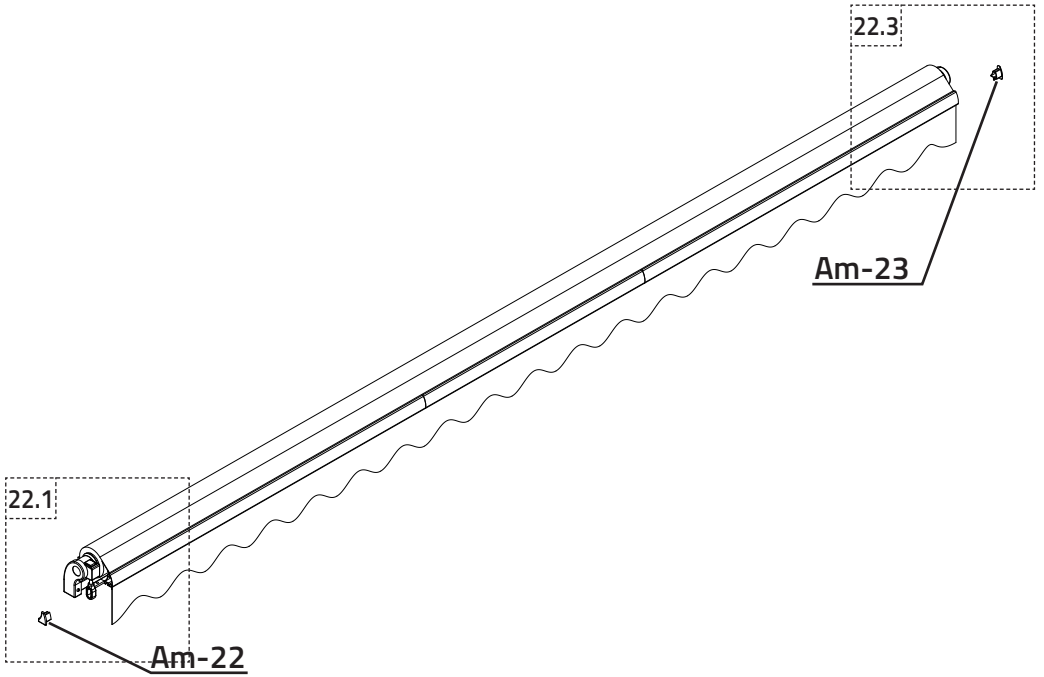
Am-52		2
-------	---	---



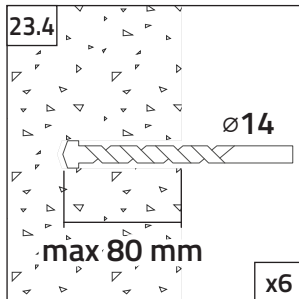
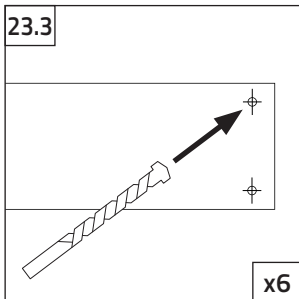
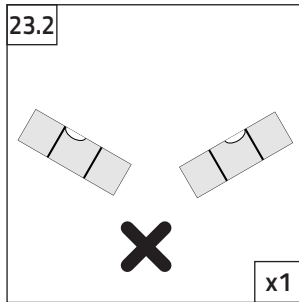
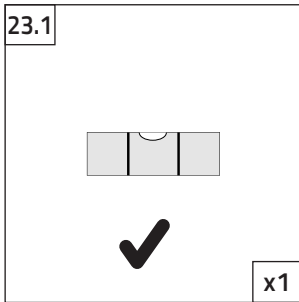
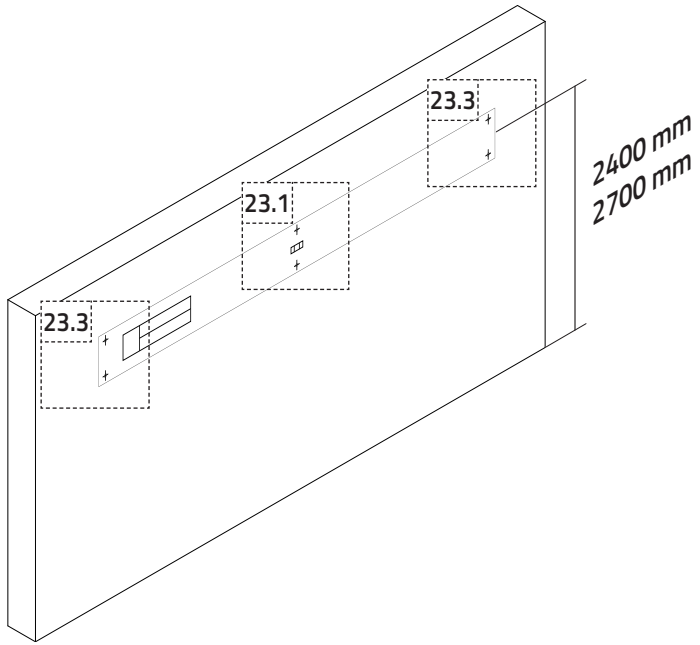
A1-F26		1
A1-F28		1



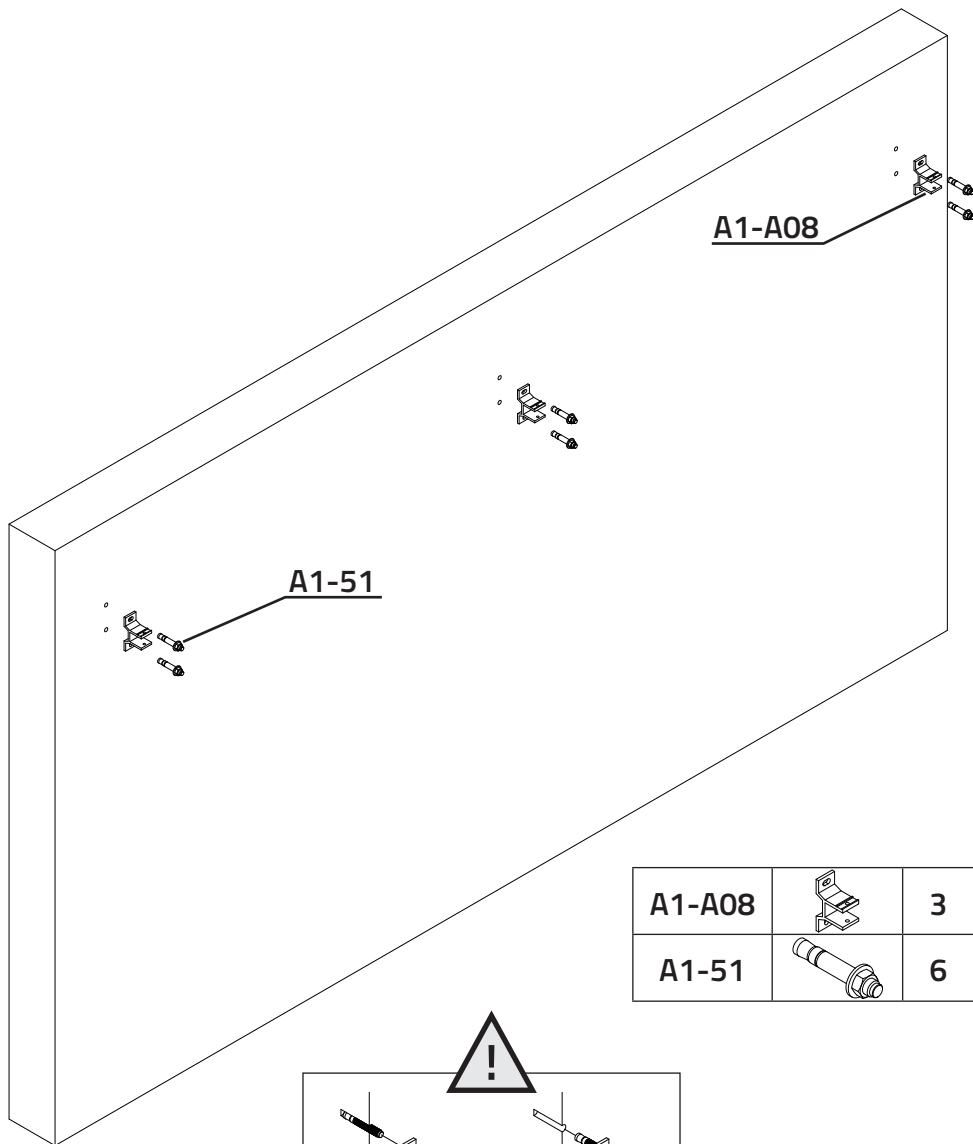


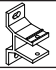
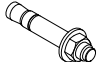


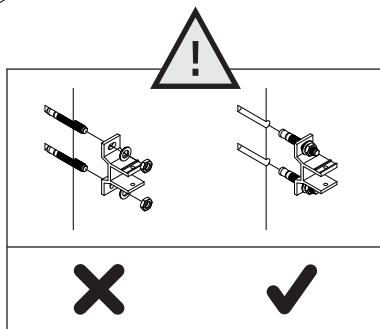
Am-22		1
Am-23		1



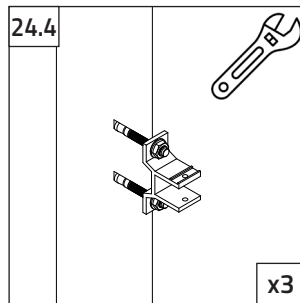
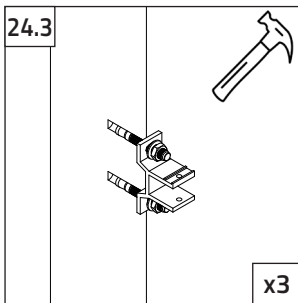
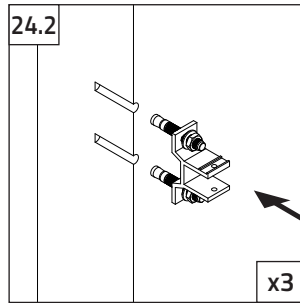
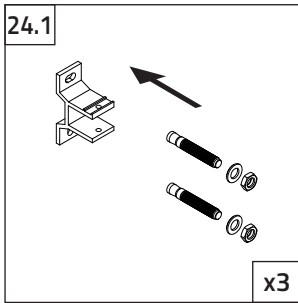
A1-N.2		1
--------	--	---

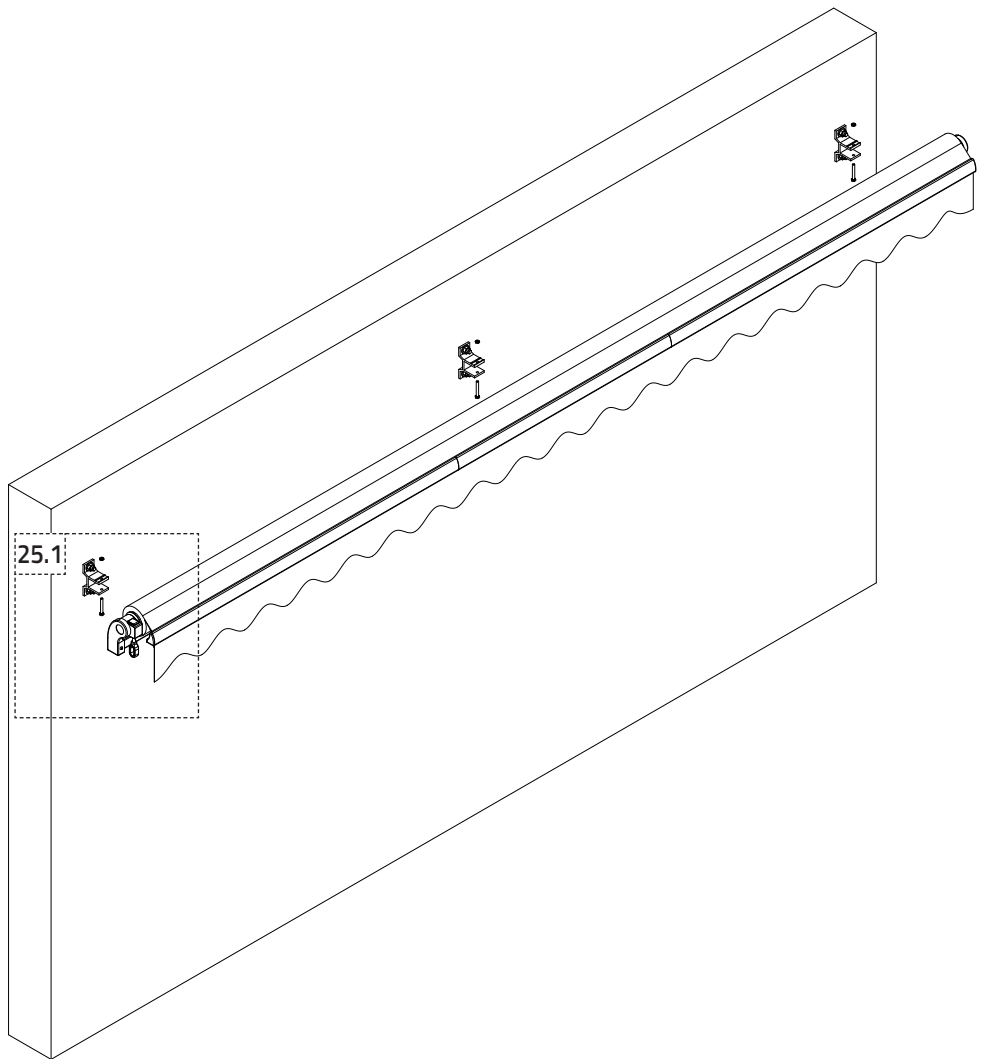


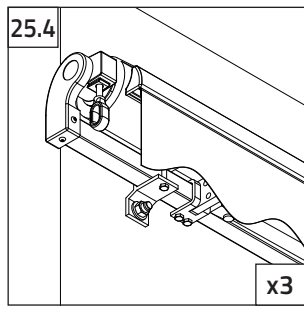
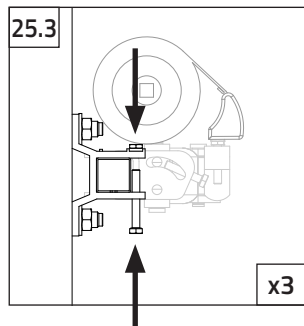
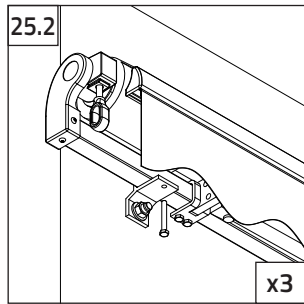
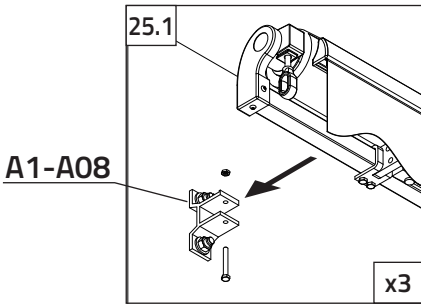
A1-A08		3
A1-51		6

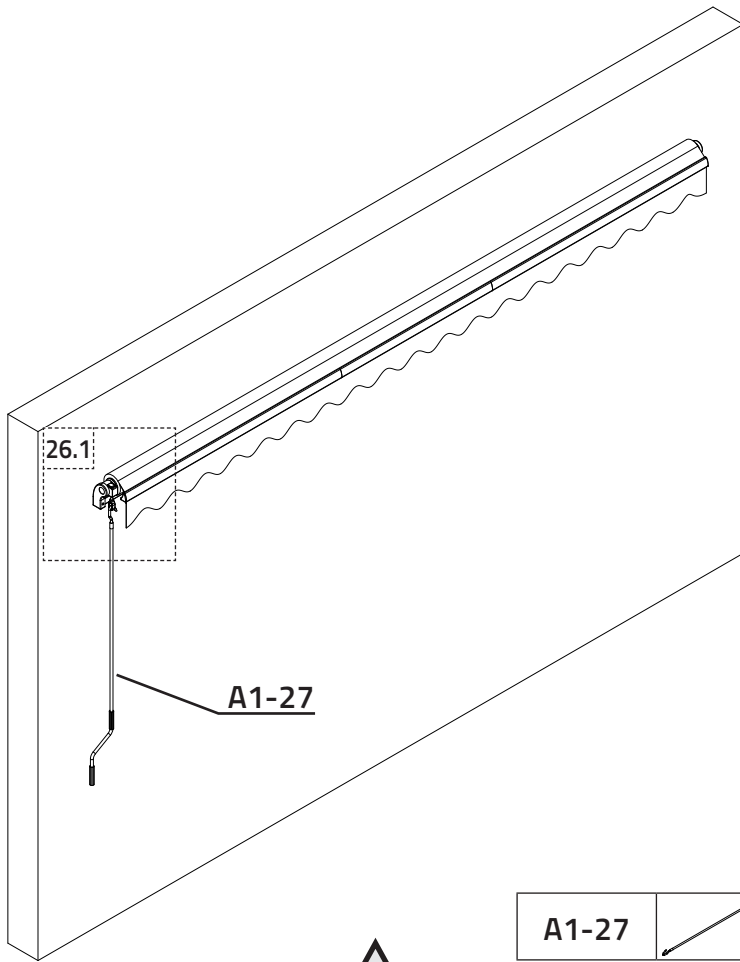




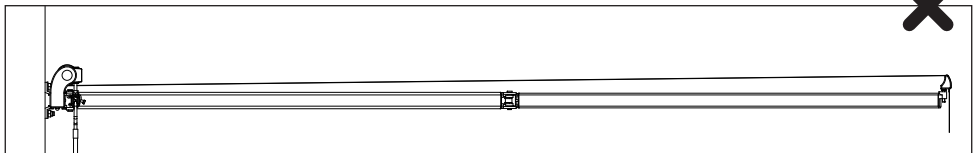
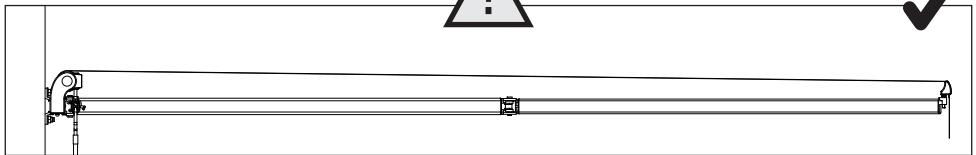


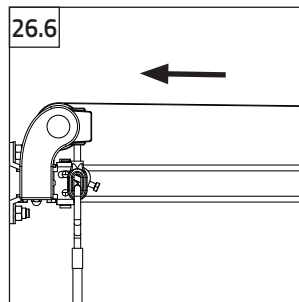
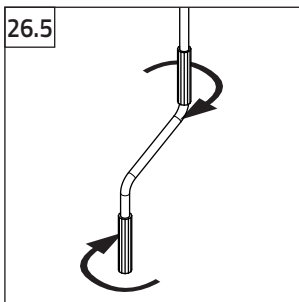
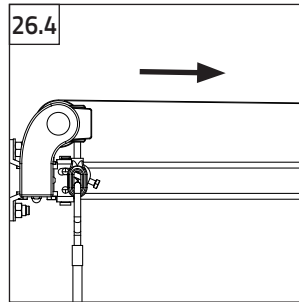
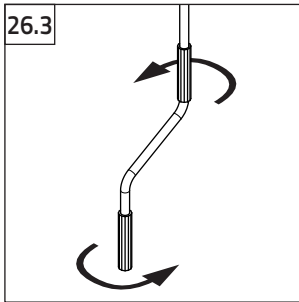
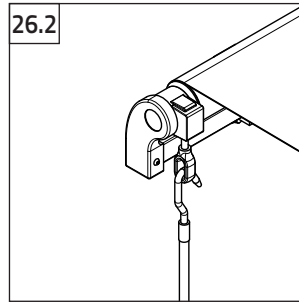
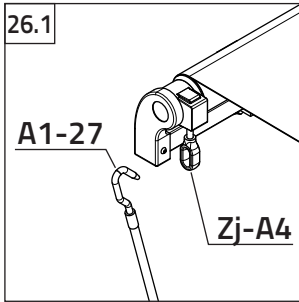


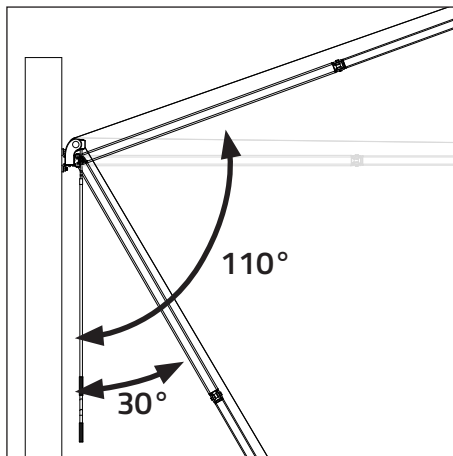
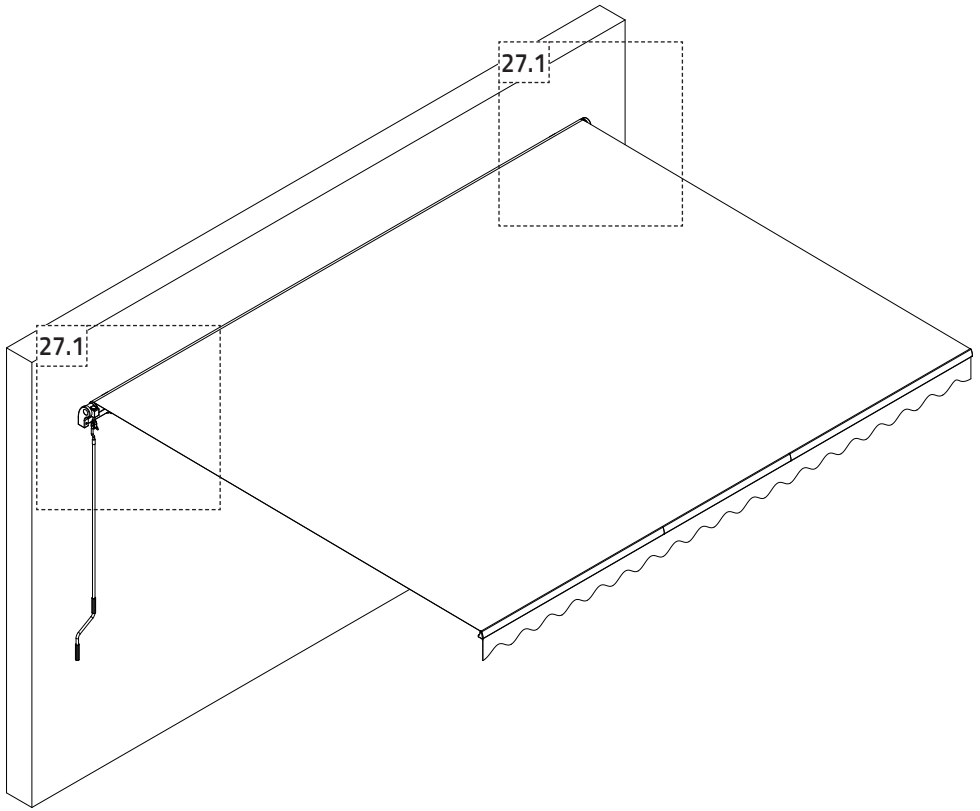


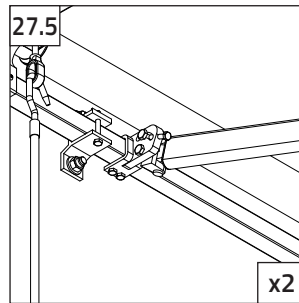
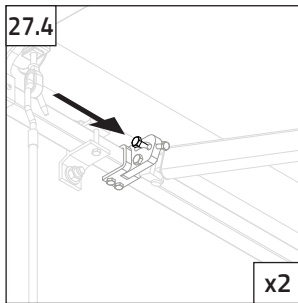
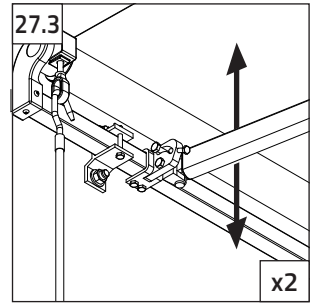
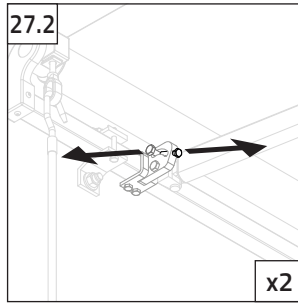
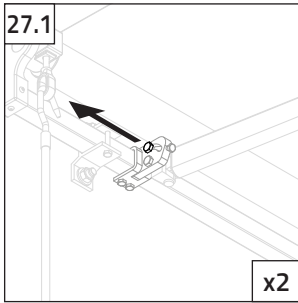


A1-27		1
-------	--	---









# DECLARATION DE CONFORMITE UE

EU DECLARATION OF CONFORMITY / DECLARACIÓN DE CONFORMIDAD UE / EU-KONFORMITÄTSEKTLÄRUNG / DICHIARAZIONE DI CONFORMITÀ UE / EU-CONFORMITEITSVERKLARING

**Hoortrade SAS**  
**83-85 Bd du Parc d'Artillerie, 69007 Lyon, France**

## Déclare que le produit suivant :

Declares that the following product / Declara que el siguiente producto / Es wird erklärt, dass das folgende Produkt / Dichiara che il seguente prodotto / Verklaart dat het volgende product

**SKU: AM1-N**

## Référence HOORTRADE :

HOORTRADE reference / Referencia HOORTRADE / HOORTRADE-Referenz / Riferimento HOORTRADE / HOORTRADE referentie

**STI-000342 / STI-000343**

## Satisfait aux exigences essentielles établies dans les directives suivantes :

Satisfies the essential requisites established in following directives :

Cumple los requisitos esenciales establecidos en las siguientes directivas:

Erfüllt die in den folgenden Richtlinien festgelegten wesentlichen Anforderungen:

Soddisfa i requisiti essenziali stabiliti nelle seguenti direttive:

Voldoet aan de essentiële eisen in de volgende richtlijnen:

## Directive Machine - 2006/42/EC

## Est conforme aux normes harmonisées et/ou spécifications techniques applicables :

Complies with applicable harmonised standards and/or technical specifications:

Cumple las normas armonizadas y/o especificaciones técnicas aplicables:

Entspricht den geltenden harmonisierten Normen und/oder technischen Spezifikationen:

È conforme alle norme armonizzate e/o alle specifiche tecniche applicabili:

Voldoet aan de toepasselijke geharmoniseerde normen en/of technische specificaties:

**BS EN 13561 : 2015**

## Résistance au vent : Classe technique 1

Wind resistance: Technical Class 1/ Resistencia al viento: Clase técnica 1/Windwiderstand: Technische Klasse 1/ Resistenza al vento: Classe tecnica 1/Windbestendigheid: Technische Klasse 1

Le fabricant déclare également qu'il n'est pas permis d'utiliser les composants susmentionnés tant que le système dans lequel ils sont incorporés est déclaré conforme à la directive européenne.

Toute modification apportée à la machine sans notre accord préalable rend cette déclaration non valable.

Manufacturer also declares that it is not permitted for the abovementioned components to be used such time as the system in which they are incorporated is declared conform to European directive. Any modification made on the machine without our prior acceptance is making this declaration not valid.

El fabricante declara asimismo que no está permitido el uso de los componentes mencionados hasta que el sistema en el que se incorporan se declare conforme a la directiva europea. Cualquier modificación realizada en la máquina sin nuestra aceptación previa hace que esta declaración no sea válida.

Der Hersteller erklärt außerdem, dass die Verwendung der oben genannten Bauteile nicht zulässig ist, solange das System, in das sie eingebaut sind, als konform mit der europäischen Richtlinie erklärt wird. Jede Änderung an der Maschine, die ohne unsere vorherige Zustimmung vorgenommen wird, macht diese Erklärung ungültig.

Il fabbricatore dichiara inoltre che non è consentito l'uso dei suddetti componenti nel momento in cui il sistema in cui sono incorporati viene dichiarato conforme alla direttiva europea. Qualsiasi modifica apportata alla macchina senza la nostra preventiva accettazione rende questa dichiarazione non valida.

De fabrikant verklaart tevens dat het niet is toegestaan bovengenoemde componenten te gebruiken zolang het systeem waarin ze zijn ingebouwd niet conform de Europese richtlijn is verklaard. Elke wijziging aan de machine zonder onze voorafgaande goedkeuring maakt deze verklaring ongeldig.



Name of signator : **CHARPE**  
Position : **PRESIDENT**  
Done in **Lyon, 17 april 2024**