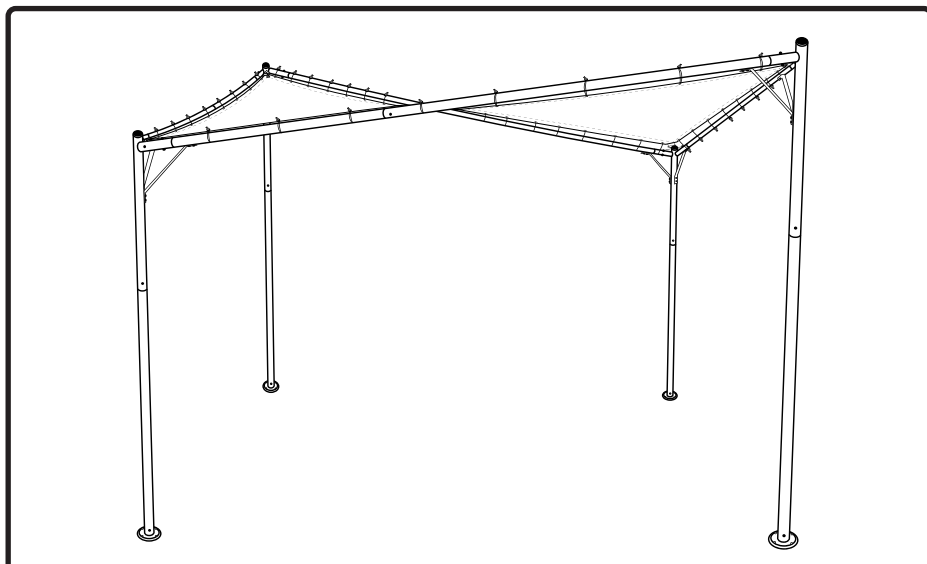


# CAZ=BOO

## CALA 350S350



COM-000503 [x1]

COM-000504 [x1]



EN

FR

DE

ES

PT

IT

NL

PL

FI

SE

DK



INSTRUCTION MANUAL / NOTICE DE MONTAGE / MONTAGEANLEITUNG / MANUAL DE MONTAJE / MANUAL DE MONTAGEM / MANUALE DI MONTAGGIO / MONTAGEHANDLEIDING / INSTRUKCJA MONTAŻU / KÄYTTÖOHJEET / BRUKSANVISNING / BRUGSANVISNING



## **BEFORE STARTING THE INSTALLATION :** .....

**EN**

- Please read all the instructions in this manual before starting to install your Pergola
- Please check the contents of each box thanks to the parts list
- Do not discard cartons until the product is fully assembled
- Before purchasing or assembling this product, consult your local authorities regarding the installation of temporary structures.

Some jurisdictions may require building permits, or otherwise regulate installation and use.

When you are ready to begin, make sure you have the right tools, plenty of space and a clean, dry place to assemble your pergola.



## **AVANT DE COMMENCER L'INSTALLATION :** .....

**FR**

- Veuillez lire intégralement les indications de cette notice avant de commencer à poser votre Pergola.
- Veuillez vérifier le contenu de chaque carton à l'aide de la liste des pièces.
- Ne pas jeter les cartons avant que le produit soit entièrement assemblé.
- Avant d'acheter ou d'assembler ce produit, consultez les autorités locales concernant l'installation de structures temporaires.

Certaines juridictions peuvent exiger des permis de construction, ou autrement réglementer l'installation et l'utilisation.

Lorsque vous êtes prêt à commencer, assurez-vous que vous avez les bons outils, beaucoup d'espace et un endroit propre et sec pour l'assemblage de votre pergola.



## **ANTES DE EMPEZAR A INSTALAR :** .....

**ES**

- Por favor, lea todas las instrucciones de este manual antes de empezar a instalar su pérgola
- Compruebe el contenido de cada caja con la lista de piezas
- No deseche las cajas hasta que el producto esté completamente montado
- Antes de comprar o montar este producto, consulte a las autoridades locales sobre la instalación de estructuras temporales.

Algunas jurisdicciones pueden exigir permisos de construcción o regular de otro modo la instalación y el uso.

Cuando esté listo para empezar, asegúrese de tener las herramientas adecuadas, mucho espacio y un lugar limpio y seco para montar su pérgola..



## **BEVOR SIE MIT DER INSTALLATION BEGINNEN :**

**DE**

- Bitte lesen Sie alle Anweisungen in diesem Handbuch, bevor Sie mit der Installation Ihrer Pergola beginnen.
- Überprüfen Sie bitte den Inhalt jedes Kartons anhand der Stückliste.
- Werfen Sie die Kartons nicht weg, bevor das Produkt vollständig montiert ist.
- Informieren Sie sich vor dem Kauf oder der Montage dieses Produkts bei den örtlichen Behörden über die Installation von temporären Strukturen.

In einigen Ländern ist möglicherweise eine Baugenehmigung erforderlich, oder es gibt andere Vorschriften für die Installation und Verwendung.

Wenn Sie bereit sind, mit dem Aufbau zu beginnen, vergewissern Sie sich, dass Sie das richtige Werkzeug, ausreichend Platz und einen sauberen, trockenen Ort für den Aufbau Ihrer Pergola haben.



## **PRIMA DI INIZIARE L'INSTALLAZIONE :**

**IT**

- Prima di iniziare l'installazione della Pergola, leggere tutte le istruzioni contenute in questo manuale.
- Controllare il contenuto di ogni scatola con l'elenco dei componenti.
- Non gettare i cartoni finché il prodotto non è completamente assemblato.
- Prima di acquistare o montare questo prodotto, consultare le autorità locali in merito all'installazione di strutture temporanee.

Alcune giurisdizioni possono richiedere permessi di costruzione o regolamentare in altro modo l'installazione e l'uso.

Quando siete pronti per iniziare, assicuratevi di avere gli attrezzi giusti, molto spazio e un luogo pulito e asciutto per montare la vostra pergola.



## **ANTES DE COMEÇAR A INSTALAÇÃO :**

**PT**

- Por favor leia todas as instruções deste manual antes de começar a instalar a sua Pérgola
- Por favor, verifique o conteúdo de cada caixa em relação à lista de peças
- Não deitar fora as caixas até o produto estar completamente montado
- Antes de comprar ou montar este produto, consulte as suas autoridades locais relativamente à instalação de estruturas temporárias.

Algumas jurisdições podem exigir licenças de construção, ou regular de outra forma a instalação e utilização.

Quando estiver pronto para começar, certifique-se de ter as ferramentas adequadas, bastante espaço e um local limpo e seco para montar a sua pérgula.



## **VOORDAT U MET DE INSTALLATIE BEGINT :**

**PL**

- Lees alle instructies in deze handleiding voordat u begint met de installatie van uw Pergola.
- Controleer de inhoud van elke doos dankzij de onderdelenlijst
- Gooi de dozen pas weg als het product volledig gemonteerd is.
- Voordat u dit product koopt of monteert, moet u de plaatselijke autoriteiten raadplegen over de installatie van tijdelijke constructies.

Sommige jurisdicties kunnen een bouwvergunning vereisen of op een andere manier de installatie en het gebruik regelen.

Wanneer u klaar bent om te beginnen, zorg dan voor het juiste gereedschap, voldoende ruimte en een schone, droge plaats om uw pergola in elkaar te zetten.



## **PRZED ROZPOCZĘCIEM MONTAŻU :**

**PL**

- Proszę przeczytać wszystkie instrukcje zawarte w tym podręczniku przed rozpoczęciem montażu Pergoli .
- Proszę sprawdzić zawartość każdego kartonu dzięki liście części
- Nie wyrzucaj kartonów, dopóki produkt nie zostanie w pełni zmontowany

Przed zakupem lub montażem tego produktu należy skonsultować się z lokalnymi władzami w sprawie instalacji tymczasowych konstrukcji.

W niektórych jurysdykcjach mogą być wymagane pozwolenia budowlane lub inne regulacje dotyczące instalacji i użytkowania.

Kiedy będziesz gotowy do rozpoczęcia, upewnij się, że masz odpowiednie narzędzia, dużo miejsca i czyste, suche miejsce do montażu pergoli.



## **FØR INSTALLATIONEN PÅBEGYNDES :**

**DK**

- Læs venligst alle instruktionerne i denne manual, før du begynder at installere din pergola.
- Kontroller indholdet af hver kasse takket være styklisten
- Kassér ikke kasserne, før produktet er fuldt monteret
- Før du køber eller samler dette produkt, skal du konsultere dine lokale myndigheder vedrørende installation af midlertidige konstruktioner.

Nogle jurisdiktioner kan kræve byggetilladelser eller på anden måde regulere installation og brug.

Når du er klar til at gå i gang, skal du sørge for at have det rigtige værktøj, masser af plads og et rent og tørt sted at samle din pergola.



## **ENNEN ASENNUKSEN ALOITTAMISTA :**

FI

- Lue kaikki tämän käyttöohjeen ohjeet ennen kuin aloitat Pergolan asennuksen.
- Tarkista kunkin laatikon sisältö osaluettelon avulla.
- Älä hävitä pahvilaatikoita ennen kuin tuote on täysin koottu.
- Ennen tämän tuotteen ostamista tai kokoamista ota yhteyttä paikallisiin viranomaisiin tilapäisten rakenteiden asentamisen osalta.

Jotkin lainkäyttöalueet saattavat vaatia rakennuslupia tai muuten säännellä asennusta ja käyttöä.

Kun olet valmis aloittamaan, varmista, että sinulla on oikeat työkalut, runsaasti tilaa ja puhdas, kuiva paikka pergolan kokoamiseen.



## **INNAN DU PÅBÖRJAR INSTALLATIONEN :**

SE

- lue manual innan du börjar installera din pergola.
- Kontrollera innehållet i varje låda med hjälp av delförteckningen.
- Kasta inte kartongerna förrän produkten är helt monterad.
- Innan du köper eller monterar den här produkten ska du rådfråga de lokala myndigheterna om installation av tillfälliga konstruktioner.

Vissa jurisdiktioner kan kräva byggnadstillstånd eller på annat sätt reglera installation och användning.

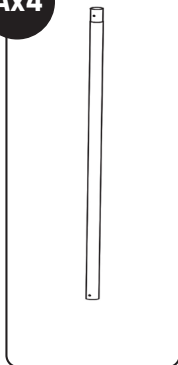
När du är redo att börja, se till att du har rätt verktyg, gott om utrymme och en ren och torr plats för att montera din pergola.

# CAZ=BOO

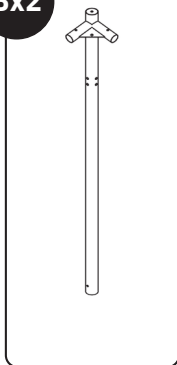
## Inventory

Inventory / Inventaire / Inventar / Inventario / Inventário / Inventaris / Inwentaryzacja / Inventaario / Inventarieförteckning /  
Opgørelse

**Ax4**



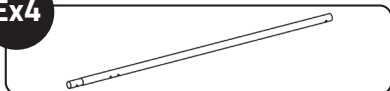
**Bx2**



**Dx4**



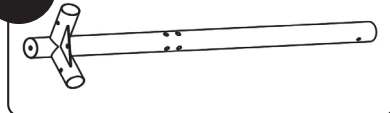
**Ex4**



**Fx4**



**Cx2**



**Gx4**



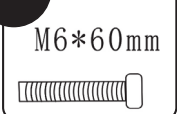
**Hx4**



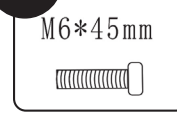
**Ix4**



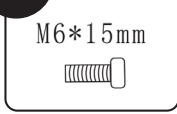
**Jx8**



**Kx12**



**Lx32**



**Mx20**



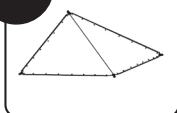
**Nx1**



**Ox2**



**Px1**



**Qx32**



**Rx8**



**Sx8**

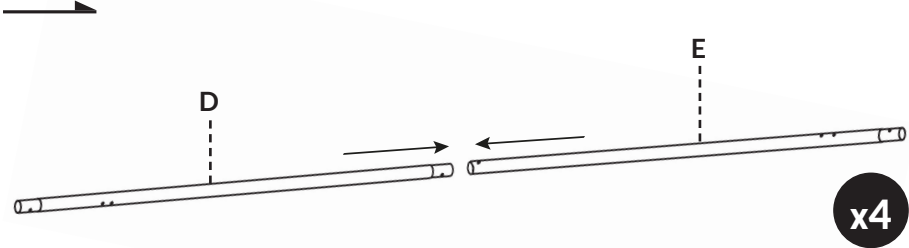


**Tx8**

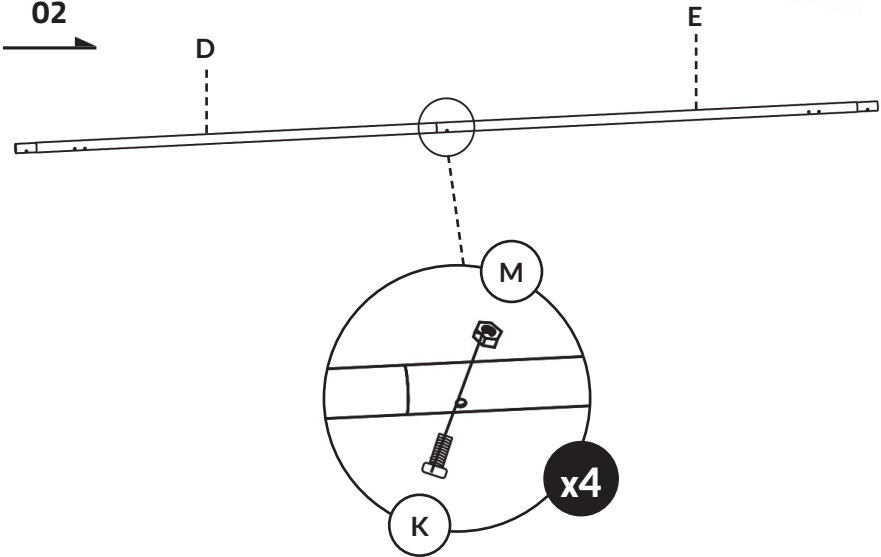






# CAZ=BOO

01

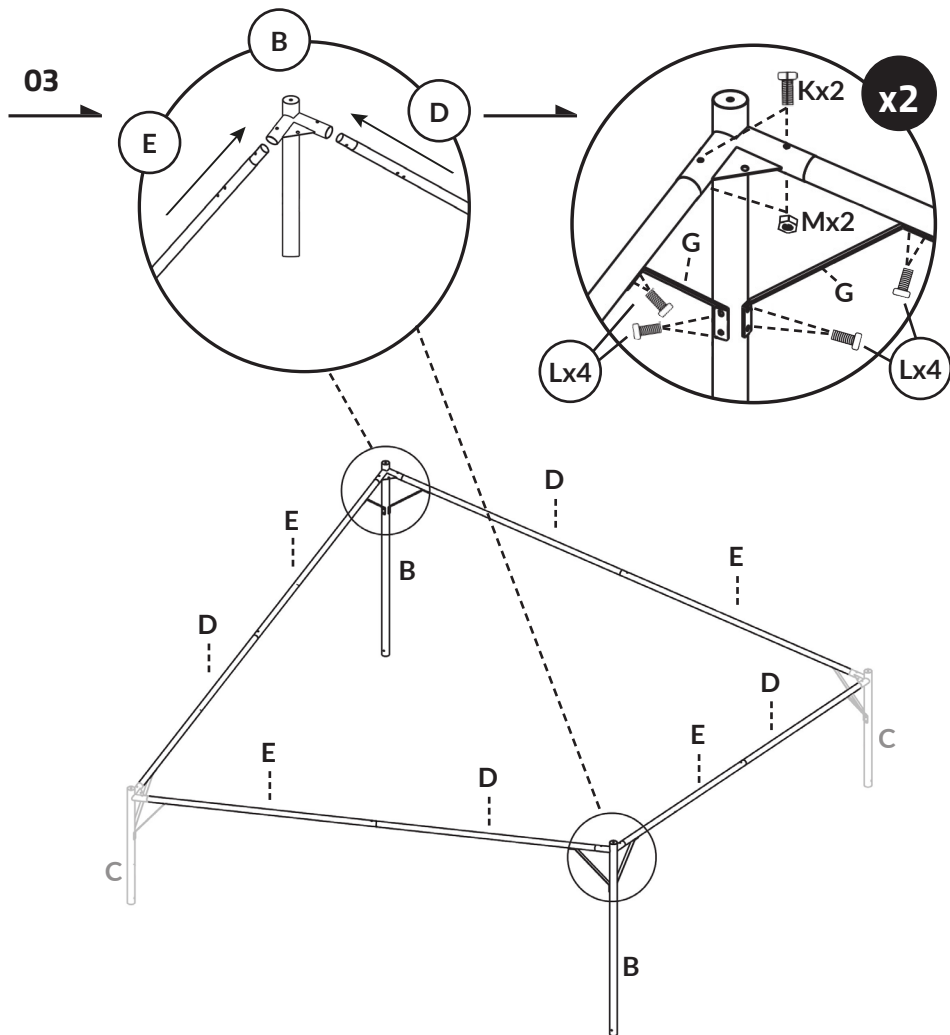


02



D	E	K	M
4	4	4	4
		M6*45mm 	

# CAZ=BOO

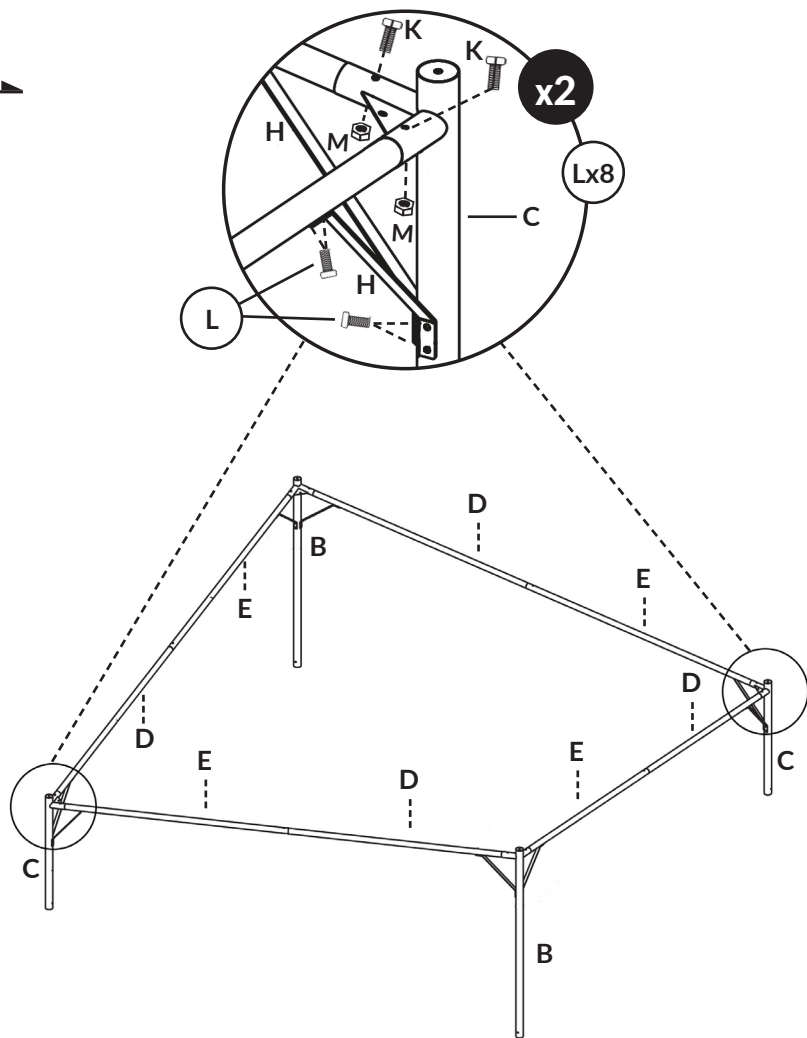


B	G	K	L	M
2	4	4	16	4
		M6*45mm 	M6*15mm 	



# CAZ=BOO

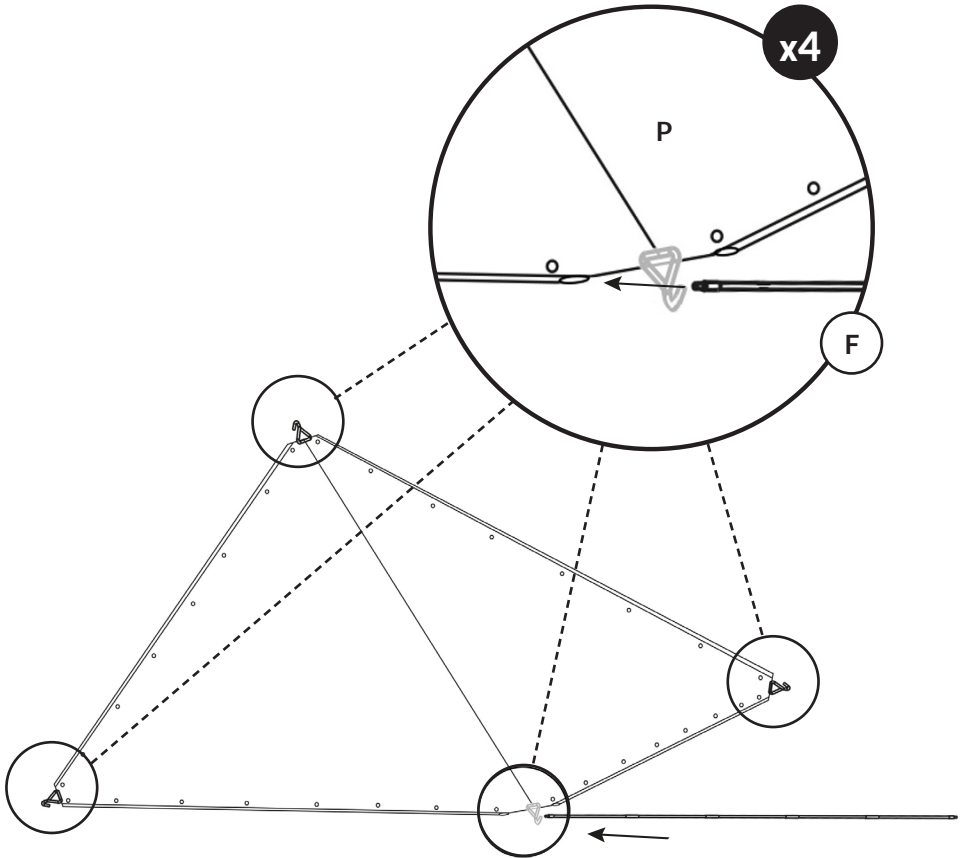
04




C	H	K	L	M
2	4	4	16	4
		M6*45mm 	M6*15mm 	

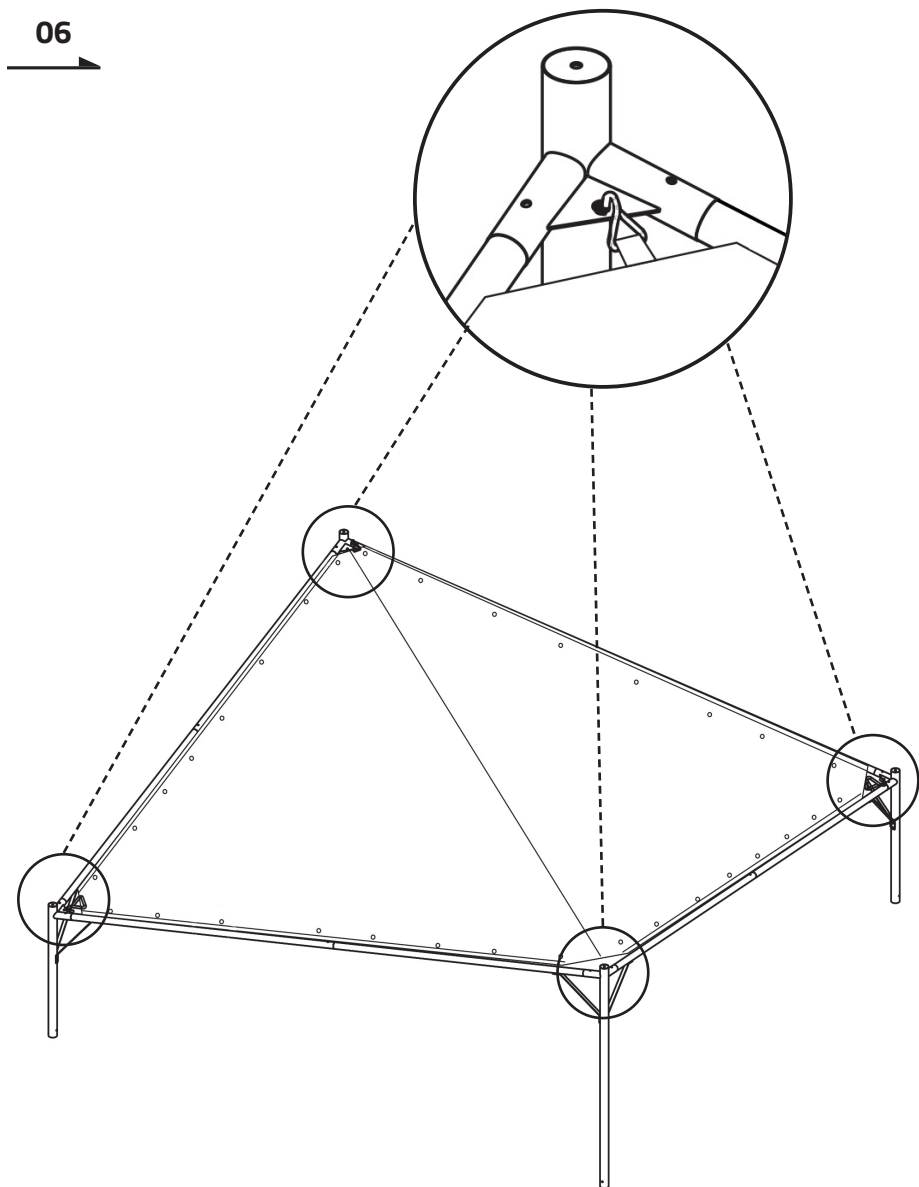
# CAZ=BOO

05



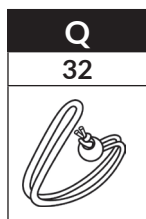
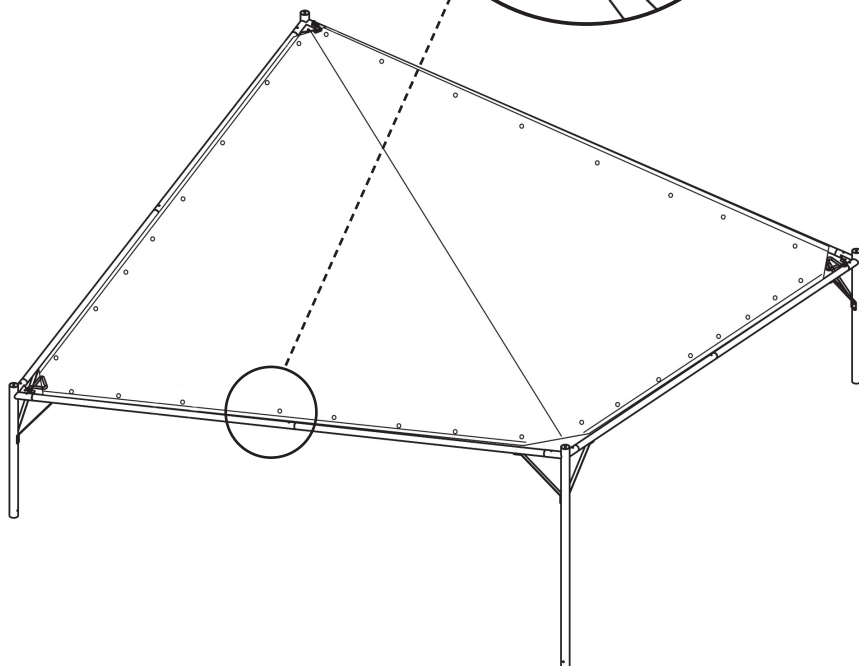
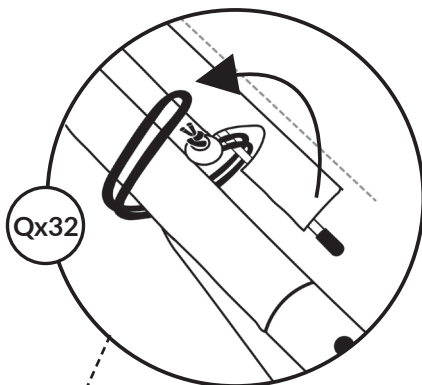
F
4


06

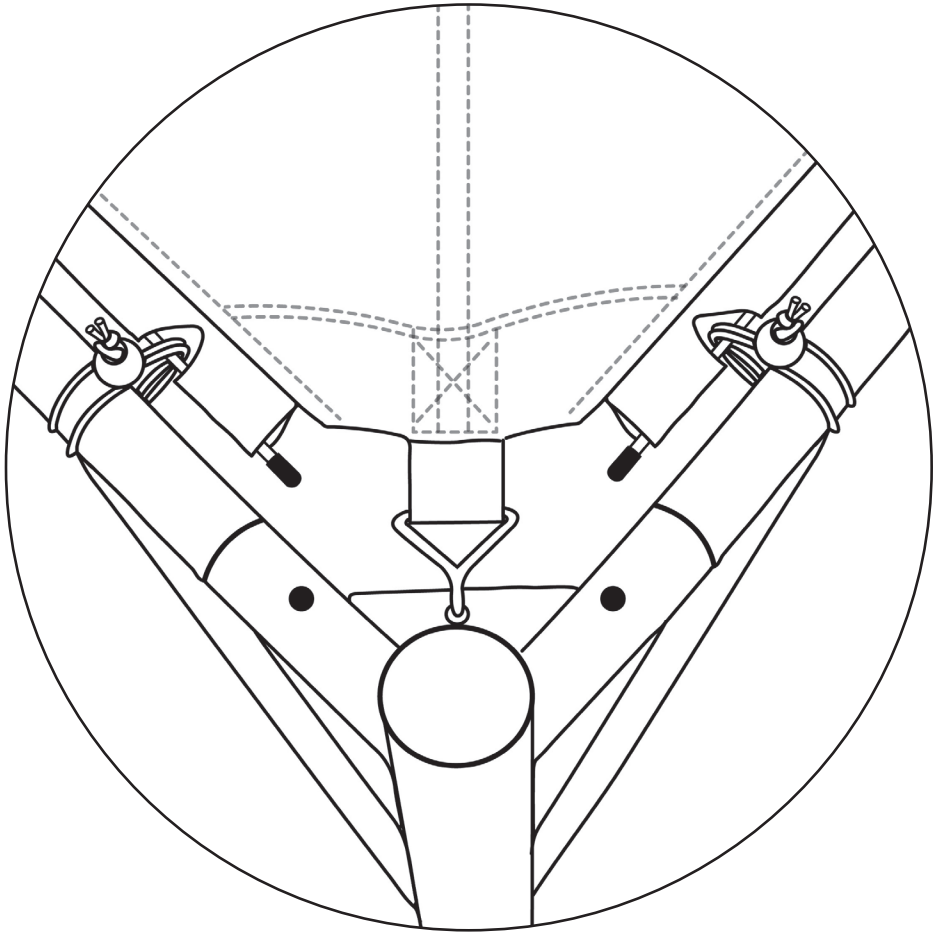


# CAZ=BOO

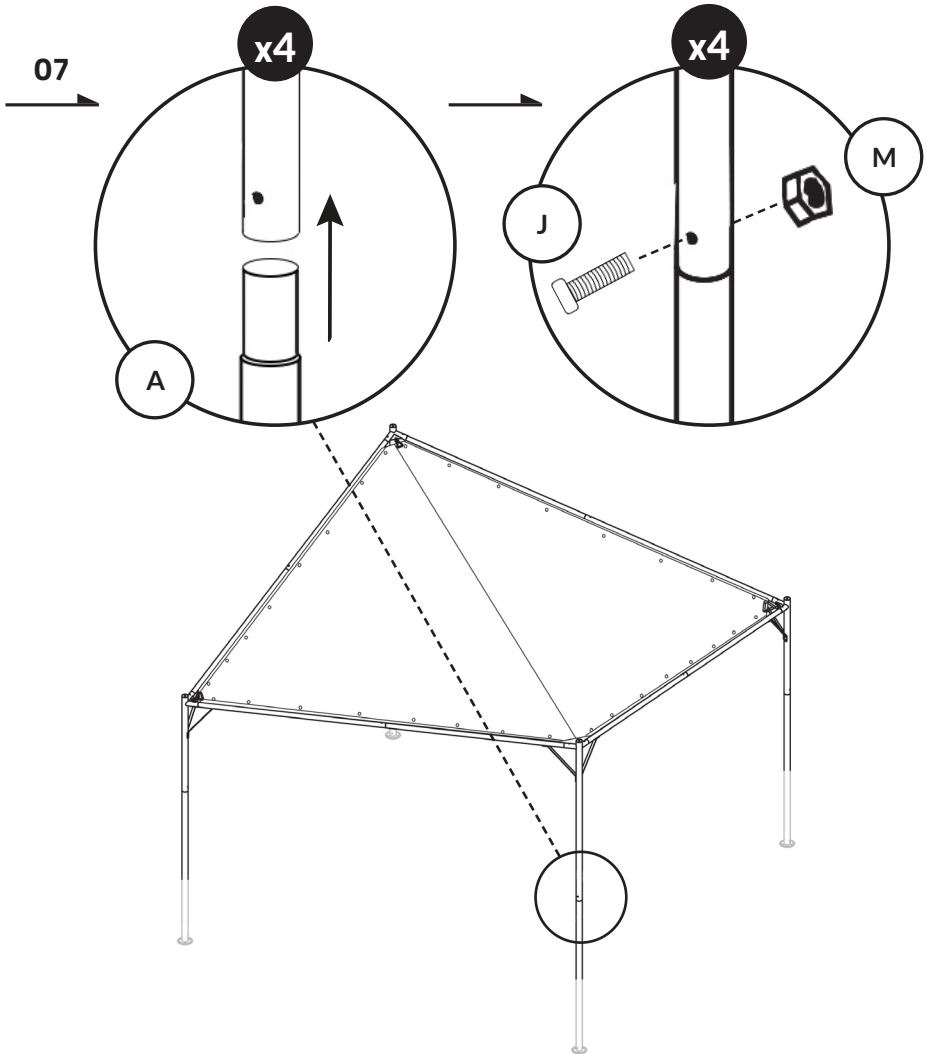
06



# CAZ=BOO



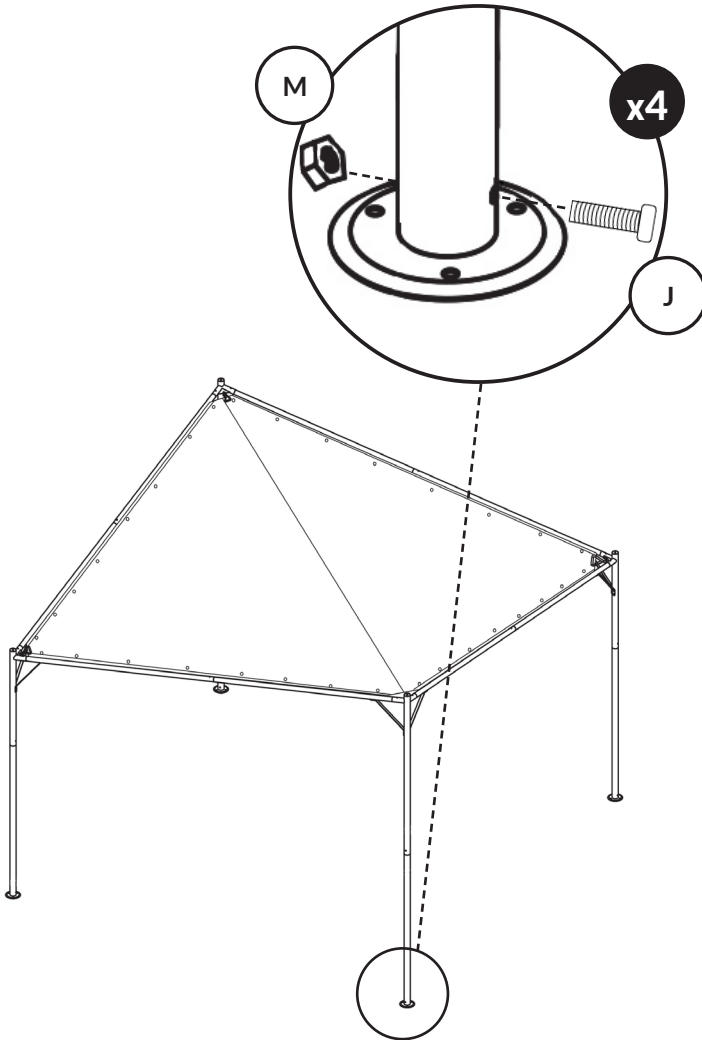
# CAZ=BOO



A	J	M
4	4	4
	M6*60mm 	

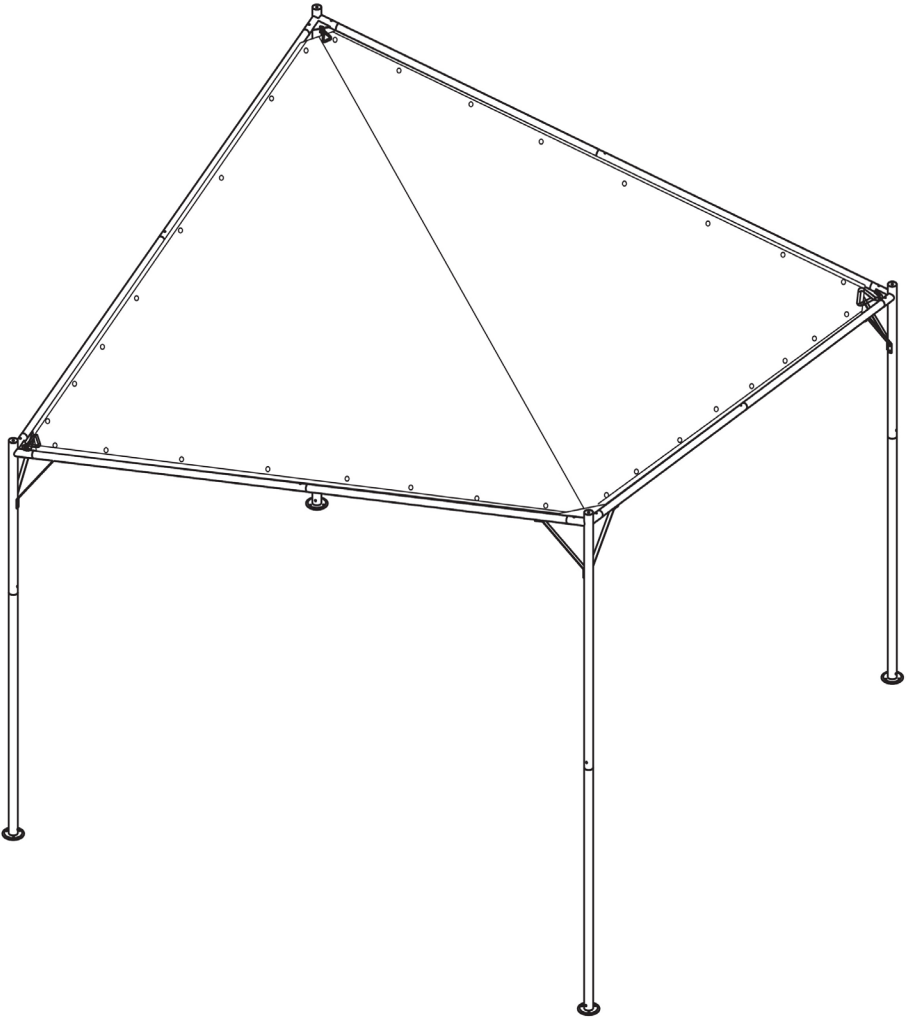
# CAZ=BOO

08



I	J	M
4	4	4
	M6*60mm 	

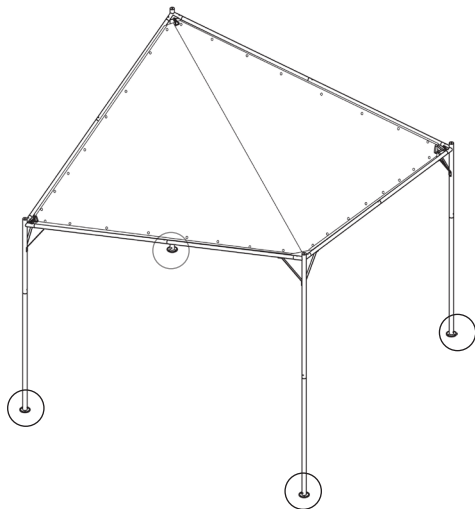
# CAZ=BOO





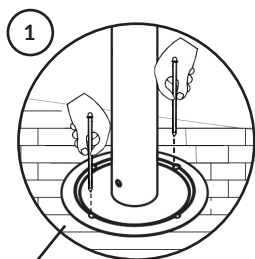


# CAZ=BOO

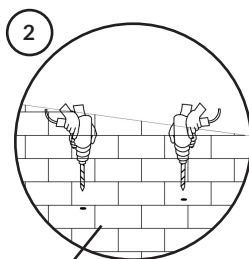
09



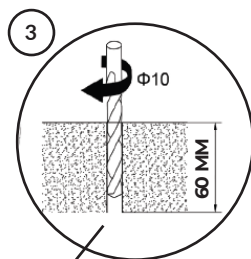
S	T
8	8
	



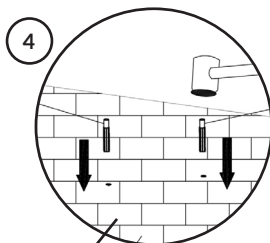
Concrete



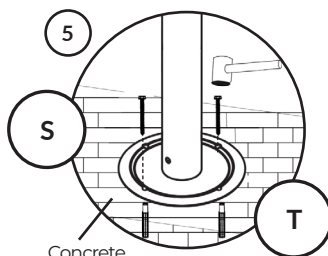
Concrete



Concrete



Concrete

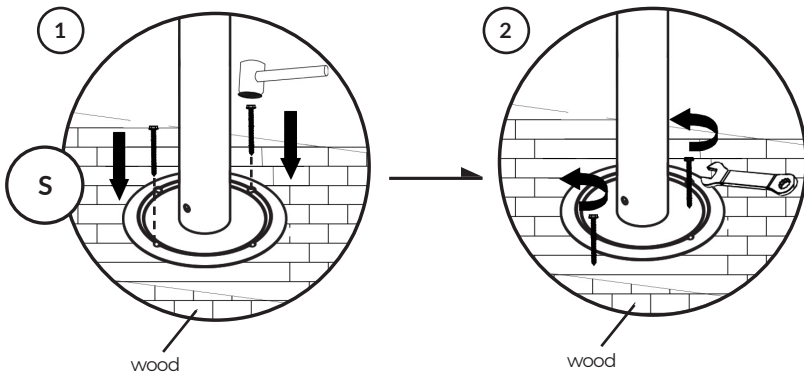
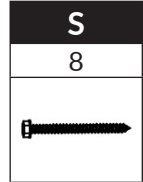
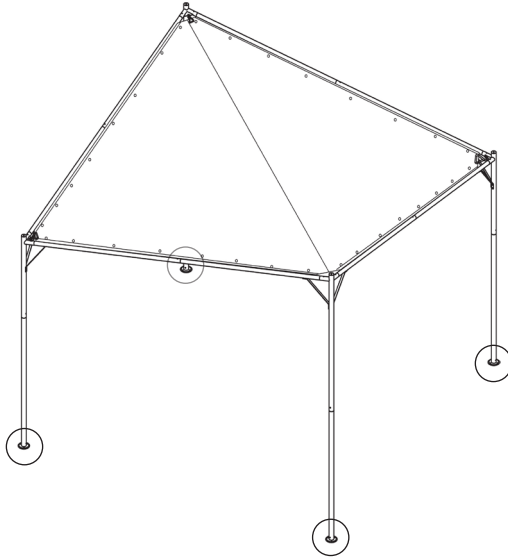


Concrete

concrete / béton / hormigón / Beton / betão / cemento armado / beton / beton / betoni / konkret / konkret

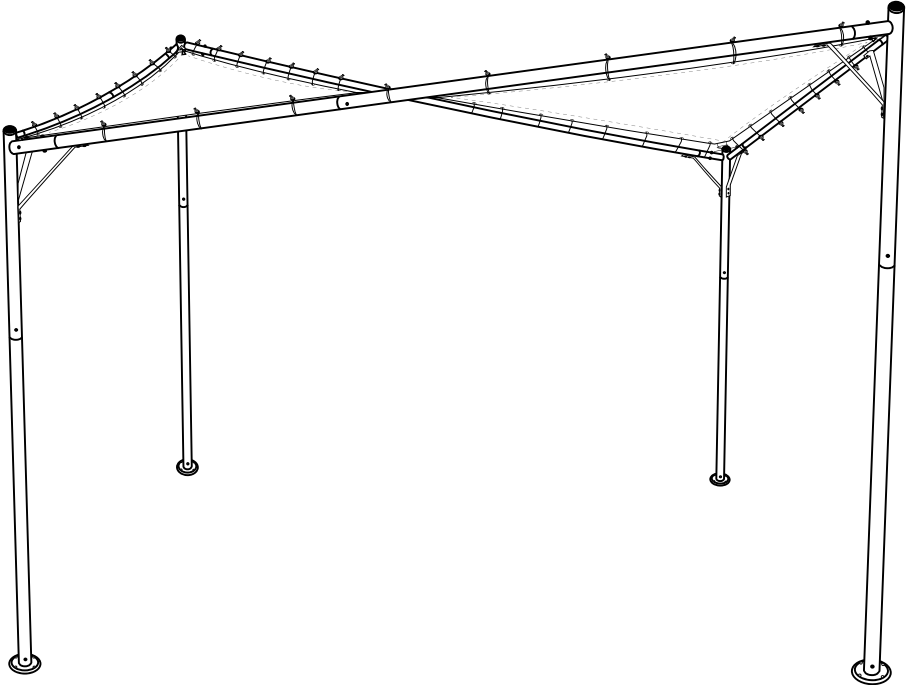
# CAZ=BOO

10



wood / bois / holz / mader / legno / madeira / hout / puu / drewno / trä / træ

# CAZ=BOO



**ENJOY !**

enjoy ! / Profitez-en ! / Viel Spaß ! / ¡que lo disfrutes ! / Aproveite ! / Buon divertimento ! / Veel plezier ! / Ciesz się ! /  
Nauttikaa ! / Njut ! / God fornøjelse !

### 1/ Product

#### **Properties**

For outdoor use only.

The frame is made of steel parts, a material renowned for its durability and strength.

The roof is made of polyester. This is a synthetic fabric that provides very good resistance, good elasticity. This fabric also has the benefit of not wrinkling.

#### **Assembly**

The manufacture and assembly of this product requires that there is a gap between the individual parts.

As a result, gaps of up to several millimeters are generally observed between the two components. This tolerance is necessary for the correct realization of the product and can be the cause of geometrical differences.

This will not result in any loss of product functionality.

### 2/ Precautions for use

We cannot guarantee the durability of the product during difficult weather conditions.

It is suggested that you avoid being near or under the structure during rainy and stormy weather.

Once a major weather event has passed, we recommend that you assess the overall condition of the structure before use.

It is advisable to remove fabrics from the roof during bad weather: the accumulation of water, dead leaves or objects on the roof contributes to its deterioration.

We advise against heat sources and lighting on or near the structure.

### 3/ Maintenance

It is common for the product to show natural wear with time and use, resulting in deterioration of the colours and surface finishes, mechanical functions and tightening of the elements.

#### **UV exposure**

It is normal for materials such as textiles and paints to become discoloured by UV light.

Each ray of sunlight or moonlight creates a new variation in the substance.

Colours normally wear out due to exposure to the outside world.

#### **Tightening**

Your product needs regular maintenance to remain functional. Doing these repairs yourself on a regular basis can improve the longevity of the product. Remember to tighten the components regularly.

# CAZ=BOO

## Regular maintenance

It is important to maintain your product properly so that it does not deteriorate.

A steel structure has the advantage that you don't need to invest in products or equipment that are too specific.

### All you need is :

- A soft sponge ;
- A microfibre cloth;
- And a water jet.

After cleaning, rinse with clear water (you can use a jet, if it is not high pressure). Don't forget to rinse the feet as well so that no dirt remains.

Finally, you can finish your work by wiping the structure with a microfibre cloth to dry it and restore its brilliance.

- Do not use abrasive products or detergents (bleach, acetone, etc.) which could damage the steel.
- Do not use a hard bristle brush, which could also damage the structure.
- Do not use a high-pressure jet.

For the fabric, remove it from the frame, unfold it and spread it out on the lawn or patio (avoid stony surfaces which could damage it).

Brush or sweep the area to remove any accumulated dirtiness such as dust, leaves etc.

Use a soft sponge with warm soapy water to remove any stains and dirtiness that have remained. Finally, let the fabric dry completely.

We recommend cleaning your fabric 3 to 4 times a year.

To avoid the appearance of moisture and mould, we recommend that you store your fabric in a closed and dry place during the autumn and winter seasons.

## Conseils d'entretien

FR

### 1/ Produit

#### Propriétés

Pour usage extérieur uniquement.

L'armature est composée de pièces en acier, matériau reconnu pour sa durabilité, sa robustesse.

Le toit est en polyester. Il s'agit d'un tissu synthétique qui offre une très bonne résistance, une bonne élasticité. Ce tissu a également l'avantage de ne pas se froisser.

#### Assemblage

La fabrication puis l'assemblage de ce produit nécessite de laisser un jeu d'ajustement entre les différentes pièces.

Par conséquent, des écarts allant jusqu'à plusieurs millimètres sont généralement observés entre les deux composants.

Cette tolérance est nécessaire à la bonne réalisation du produit et peut être à l'origine de différence géométrique.

Cela n'entraînera aucune perte de fonctionnalité du produit.

## **2/ Précautions d'utilisation**

Nous ne pouvons garantir la durabilité du produit lors de conditions météorologiques difficiles. Il est suggéré d'éviter d'être à proximité ou sous la structure en cas de temps pluvieux et tempétueux.

Une fois qu'un événement météorologique majeur est passé, nous vous recommandons d'évaluer l'état général de la structure avant usage.

Il est conseillé de retirer les toiles de toit lors des intempéries : l'accumulation d'eau, de feuilles mortes ou d'objets sur le toit contribue à sa dégradation.

Nous déconseillons les sources de chaleur et lumineaire sur ou à proximité de la structure.

## **3/ Entretien**

Il est courant que le produit présente une usure naturelle avec le temps et l'utilisation qui se traduit par une détérioration des couleurs et des états de surface, des fonctions mécaniques et du serrage des éléments.

### **Exposition aux UV**

Il est normal que les matériaux se trouvent décolorés par la lumière UV comme les textiles ou les peintures.

Chaque rayon de la lumière du soleil ou de la lune crée une nouvelle variation de la matière.

Les couleurs s'usent normalement en raison de l'exposition au monde extérieur.

### **Serrages**

Votre produit a besoin d'un entretien régulier pour rester fonctionnel. En effectuant vous-même ces réparations de façon régulière, vous pouvez améliorer la longévité du produit. Pensez à bien resserrer les éléments régulièrement.

### **Entretien régulier**

Il est important de bien entretenir son produit afin qu'il ne se détériore pas.

Une structure en acier a l'avantage de ne pas demander d'investir dans des produits ou dans du matériel trop spécifique.

### **Vous avez ainsi tout simplement besoin :**

- D'une éponge douce ;
- D'un chiffon en microfibras ;
- Et d'un jet d'eau.

Une fois ce nettoyage effectué, rincez à l'eau claire (vous pouvez utiliser un jet, s'il n'est pas à haute pression). N'oubliez pas de bien rincer également les pieds pour qu'il ne reste aucune saleté.

Enfin, vous pouvez finaliser votre travail en passant un chiffon en microfibras sur la structure pour la sécher et lui redonner tout son éclat.

- N'utilisez pas de produit abrasif ou de détergent (javel, acétone...) qui pourraient endommager l'acier.
- N'utilisez pas de brosse à poils durs, qui pourrait également abîmer la structure.

# CAZ=BOO

- N'utilisez pas de jet à haute pression.

Pour la toile, enlevez-la de son armature, dépliez-la et étendez-la sur la pelouse ou la terrasse (évités les surfaces caillouteuses qui risqueraient de l'abimer).

Passez un coup de brosse ou balayette pour dégrossir le nettoyage et enlever toutes les saletés qui se sont accumulées comme la poussière, les feuilles etc...

Utilisez une éponge douce avec de l'eau tiède savonneuse afin de faire partir les tâches et les saletés qui sont restées.

Pour finir, laissez sécher la toile intégralement.

Nous conseillons de nettoyer votre toile 3 à 4 fois par an.

Pour éviter l'apparition de taches d'humidité et de moisissure, nous vous conseillons de rentrer votre toile dans un endroit clos et sec pendant les saisons automne et hiver.

## Consejos de mantenimiento

ES

### 1/ Producto

#### **Propiedades**

Sólo para uso en exteriores.

El bastidor está fabricado con piezas de acero, un material conocido por su durabilidad y resistencia.

El techo es de poliéster. Es un tejido sintético que ofrece muy buena resistencia, buena elasticidad. Este tejido también tiene la ventaja de que no se arruga.

#### **Montaje**

La fabricación y el montaje de este producto requieren que haya un espacio entre las piezas individuales.

Como resultado, se observan generalmente huecos de hasta varios milímetros entre los dos componentes.

Esta tolerancia es necesaria para la correcta realización del producto y puede ser la causa de las diferencias geométricas.

Esto no supondrá ninguna pérdida de funcionalidad del producto.

### 2/ Precauciones de uso

No podemos garantizar la durabilidad del producto en condiciones climáticas difíciles.

Se sugiere evitar estar cerca o debajo de la estructura en tiempo de lluvia y tormenta.

Una vez que haya pasado un evento meteorológico importante, se recomienda evaluar el estado general de la estructura antes de utilizarla.

Es aconsejable retirar las cubiertas del tejado cuando hace mal tiempo: la acumulación de agua, hojas muertas u objetos en el tejado contribuye a su deterioro.

Aconsejamos que no haya fuentes de calor ni iluminación en la estructura o cerca de ella.

### **3/ Mantenimiento**

Es habitual que el producto presente un desgaste natural con el paso del tiempo y el uso, lo que se traduce en un deterioro de los colores y los acabados superficiales, de las funciones mecánicas y de la estanqueidad de los elementos.

#### **Exposición a los rayos UV**

Es normal que materiales como los textiles y las pinturas se decoloren con la luz ultravioleta. Cada rayo de sol o de luna crea una nueva variación en el material. Los colores normalmente se desgastan debido a la exposición al mundo exterior.

#### **Apretando**

Su producto necesita un mantenimiento regular para seguir funcionando. Si realiza usted mismo estas reparaciones con regularidad, puede mejorar la longevidad del producto. Recuerde que debe apretar los componentes con regularidad.

#### **Mantenimiento regular**

Es importante mantener el producto adecuadamente para que no se deteriore. Una estructura de acero tiene la ventaja de que no hay que invertir en productos o materiales demasiado específicos.

#### **Todo lo que necesitas es :**

- Una esponja suave;
- Un paño de microfibra;
- Y un chorro de agua.

Una vez hecha la limpieza, aclara con agua limpia (puedes usar un chorro, si no es de alta presión). No olvides aclarar también los pies para que no quede suciedad. Por último, puedes terminar tu trabajo limpiando la estructura con un paño de microfibra para sacarla y devolverle el brillo.

- No utilice productos abrasivos ni detergentes (lejía, acetona, etc.) que puedan dañar el acero.
- No utilice un cepillo de cerdas duras, que también podría dañar la estructura.
- No utilice un chorro de alta presión.

Para el lienzo, sácalo del bastidor, desplégalo y colócalo sobre el césped o la terraza (evita las superficies pedregosas que podrían dañarlo). Cepille o barra la zona para eliminar la suciedad acumulada, como el polvo, las hojas, etc. Utiliza una esponja suave con agua tibia y jabón para eliminar las manchas y la suciedad que hayan quedado. Por último, deja que el lienzo se seque por completo.

Se recomienda limpiar el tejido de 3 a 4 veces al año.

Para evitar la aparición de humedad y moho, le recomendamos que guarde la tela en un lugar cerrado y seco durante las estaciones de otoño e invierno.



### 1/ Produkt

#### **Eigenschaften**

Nur für den Außenbereich geeignet.

Das Gestell besteht aus Stahlteilen, einem Material, das für seine Haltbarkeit und Stärke bekannt ist. Das Dach ist aus Polyester gefertigt. Es handelt sich um ein synthetisches Gewebe, das sehr widerstandsfähig und elastisch ist. Dieses Gewebe hat außerdem den Vorteil, dass es nicht knittert.

#### **Montage**

Die Herstellung und Montage dieses Produkts erfordert, dass zwischen den einzelnen Teilen ein Spalt besteht.

Daher sind in der Regel Lücken von bis zu mehreren Millimetern zwischen den beiden Komponenten zu beobachten.

Diese Toleranz ist für die korrekte Ausführung des Produkts erforderlich und kann die Ursache für geometrische Unterschiede sein.

Dies führt jedoch nicht zu einer Beeinträchtigung der Produktfunktionalität.

### 2/ Vorsichtsmaßnahmen für den Gebrauch

Wir können keine Garantie für die Haltbarkeit des Produkts bei schwierigen Wetterbedingungen übernehmen.

Es wird empfohlen, sich bei Regen und Sturm nicht in der Nähe oder unter der Konstruktion aufzuhalten.

Wenn ein größeres Wetterereignis vorüber ist, empfehlen wir Ihnen, den Gesamtzustand der Struktur vor der Benutzung zu überprüfen.

Es ist ratsam, bei schlechtem Wetter Stoffe vom Dach zu entfernen: Die Ansammlung von Wasser, abgestorbenen Blättern oder Gegenständen auf dem Dach trägt zu dessen Verschlechterung bei. Wir raten von Wärmequellen und Beleuchtung auf oder in der Nähe der Konstruktion ab.

### 3/ Wartung

Es ist normal, dass das Produkt mit der Zeit und dem Gebrauch natürliche Abnutzungserscheinungen zeigt, die zu einer Verschlechterung der Farben und der Oberflächenbeschaffenheit, der mechanischen Funktionen und der Dichtigkeit der Elemente führen.

#### **UV-Belastung**

Es ist normal, dass Materialien wie Textilien und Farben durch UV-Licht verfärbt werden.

Jeder Sonnen- oder Mondstrahl erzeugt eine neue Veränderung in der Substanz.

Farben nutzen sich normalerweise durch die Einwirkung der Außenwelt ab.

#### **Anziehen**

# CAZ=BOO

Ihr Produkt muss regelmäßig gewartet werden, um funktionsfähig zu bleiben. Wenn Sie diese Reparaturen regelmäßig selbst durchführen, können Sie die Langlebigkeit des Produkts verbessern. Denken Sie daran, die Komponenten regelmäßig nachzuspannen.

## **Regelmäßige Wartung**

Es ist wichtig, Ihr Produkt ordnungsgemäß zu warten, damit es sich nicht verschlechtert. Eine Stahlkonstruktion hat den Vorteil, dass Sie nicht in allzu spezielle Produkte oder Geräte investieren müssen.

### **Alles was Sie brauchen ist:**

- Einen weichen Schwamm;
- ein Mikrofasertuch;
- Und einen Wasserstrahl.

Nach der Reinigung spülen Sie mit klarem Wasser nach (Sie können auch einen Wasserstrahl verwenden, wenn dieser keinen hohen Druck hat). Vergessen Sie nicht, auch die Füße abzuspülen, damit kein Schmutz zurückbleibt.

Zum Schluss können Sie die Struktur mit einem Mikrofasertuch abwischen, um sie zu trocknen und ihren Glanz wiederherzustellen.

- Verwenden Sie keine Scheuermittel oder Reinigungsmittel (Bleichmittel, Aceton usw.), die den Stahl beschädigen könnten.
- Verwenden Sie keine Bürste mit harten Borsten, da diese die Struktur ebenfalls beschädigen könnten.
- Verwenden Sie keinen Hochdruckreiniger.

Nehmen Sie den Stoff aus dem Rahmen, entfalten Sie ihn und breiten Sie ihn auf dem Rasen oder der Terrasse aus (vermeiden Sie steinige Oberflächen, die den Stoff beschädigen könnten).

Bürsten oder fegen Sie die Fläche ab, um angesammelten Schmutz wie Staub, Blätter usw. zu entfernen.

Verwenden Sie einen weichen Schwamm mit warmer Seifenlauge, um verbliebene Flecken und Verschmutzungen zu entfernen.

Lassen Sie den Stoff anschließend vollständig trocknen.

Wir empfehlen, Ihren Stoff 3 bis 4 Mal pro Jahr zu reinigen.

Um das Auftreten von Feuchtigkeit und Schimmel zu vermeiden, empfehlen wir Ihnen, den Stoff während der Herbst- und Wintersaison an einem geschlossenen und trockenen Ort zu lagern.

### 1/ Prodotto

#### **Proprietà**

Solo per uso esterno.

Il telaio è realizzato con parti in acciaio, un materiale noto per la sua durata e resistenza.

Il tetto è in poliestere. È un tessuto sintetico che offre un'ottima resistenza, una buona elasticità.

Questo tessuto ha anche il vantaggio di non stropicciarsi.

#### **Montaggio**

La fabbricazione e l'assemblaggio di questo prodotto richiedono la presenza di uno spazio tra le singole parti.

Di conseguenza, tra i due componenti si osservano generalmente spazi vuoti fino a diversi millimetri.

Questa tolleranza è necessaria per la corretta realizzazione del prodotto e può essere la causa di differenze geometriche.

Ciò non comporterà alcuna perdita di funzionalità del prodotto.

### 2/ Precauzioni per l'uso

Non possiamo garantire la durata del prodotto in condizioni climatiche difficili.

Si consiglia di evitare di stare vicino o sotto la struttura in caso di pioggia e temporali.

Una volta passato un evento meteorologico importante, si consiglia di valutare le condizioni generali della struttura prima di utilizzarla.

È consigliabile rimuovere le coperture durante il maltempo: l'accumulo di acqua, foglie morte o oggetti sul tetto contribuisce al suo deterioramento.

Si consiglia di non utilizzare fonti di calore e di illuminazione sulla struttura o nelle sue vicinanze.

### 3/ Manutenzione

È comune che il prodotto mostri una naturale usura nel tempo e con l'uso, con conseguente deterioramento dei colori e delle finiture superficiali, delle funzioni meccaniche e dell'irrigidimento degli elementi.

#### **Esposizione ai raggi UV**

È normale che materiali come tessuti e vernici si scoloriscano a causa dei raggi UV.

Ogni raggio di sole o di luna crea una nuova variazione nel materiale.

I colori normalmente si consumano a causa dell'esposizione al mondo esterno.

#### **Serraggio**

Il vostro prodotto ha bisogno di una manutenzione regolare per rimanere funzionante. Eseguendo regolarmente queste riparazioni da soli, è possibile migliorare la longevità del prodotto. Ricordate di serrare regolarmente i componenti.

## **Manutenzione regolare**

È importante effettuare una corretta manutenzione del prodotto per evitare che si deteriori. Una struttura in acciaio ha il vantaggio di non dover investire in prodotti o materiali troppo specifici.

### **Tutto ciò che serve è :**

- Una spugna morbida;
- Un panno in microfibra;
- E un getto d'acqua.

Una volta terminata la pulizia, risciacquare con acqua pulita (si può usare un getto, se non è ad alta pressione). Non dimenticate di sciacquare anche i piedi, in modo che non rimangano tracce di sporco.

Infine, si può terminare il lavoro passando un panno in microfibra per asciugare la struttura e ripristinarne la lucentezza.

- Non utilizzare prodotti abrasivi o detergenti (candeggina, acetone, ecc.) che potrebbero danneggiare l'acciaio.
- Non utilizzare una spazzola a setole dure, che potrebbe danneggiare la struttura.
- Non utilizzare un getto ad alta pressione.

Per quanto riguarda la tela, rimuoverla dal telaio, dispiegarla e stenderla sul prato o sulla terrazza (evitare superfici sassose che potrebbero danneggiarla).

Spazzolare o spazzare l'area per rimuovere lo sporco accumulato, come polvere, foglie ecc.

Utilizzare una spugna morbida con acqua calda e sapone per rimuovere le macchie e lo sporco rimasti.

Infine, lasciare asciugare completamente la tela.

Si consiglia di pulire il tessuto da 3 a 4 volte l'anno.

Per evitare la comparsa di umidità e muffa, si consiglia di riporre il tessuto in un luogo chiuso e asciutto durante le stagioni autunnali e invernali.

### 1/ Produto

#### **Imóveis**

Apenas para uso exterior.

A estrutura é feita de peças de aço, um material conhecido pela sua durabilidade e resistência. O telhado é feito de poliéster. Este é um tecido sintético que oferece muita resistência, boa elasticidade. Este tecido também tem a vantagem de não enrugur.

#### **Assembleia**

O fabrico e montagem deste produto exige que haja um intervalo entre as partes individuais. Como resultado, observam-se geralmente lacunas de até vários milímetros entre os dois componentes.

Esta tolerância é necessária para a correcta realização do produto e pode ser a causa de diferenças geométricas.

Isto não resultará em qualquer perda de funcionalidade do produto.

### 2/ Precauções de utilização

Não podemos garantir a durabilidade do produto em condições climáticas difíceis.

Sugere-se evitar estar perto ou debaixo da estrutura durante o tempo chuvoso e tempestuoso.

Uma vez passado um evento meteorológico importante, recomendamos que avalie o estado geral da estrutura antes da sua utilização.

É aconselhável remover as coberturas do telhado durante o mau tempo: a acumulação de água, folhas mortas ou objectos no telhado contribui para a sua deterioração.

Aconselhamos contra fontes de calor e iluminação na estrutura ou perto dela.

### 3/ Manutenção

É comum que o produto apresente desgaste natural ao longo do tempo e com o uso, resultando na deterioração das cores e acabamentos superficiais, funções mecânicas e aperto dos elementos.

#### **Exposição UV**

É normal que materiais como os têxteis e as tintas fiquem descolouridos pela luz UV.

Cada raio de luz solar ou lunar cria uma nova variação no material.

As cores normalmente desgastam-se devido à exposição ao mundo exterior.

#### **Aperto**

O seu produto necessita de manutenção regular para se manter funcional. Ao fazer estas reparações regularmente, pode melhorar a longevidade do produto. Lembre-se de apertar os componentes regularmente.

#### **Manutenção regular**

É importante manter o seu produto correctamente para que ele não se deteriore.

Uma estrutura de aço tem a vantagem de não ter de investir em produtos ou materiais demasiado

específicos.

**Tudo o que precisa é :**

- Uma esponja macia ;
- Um pano em microfibra;
- E um jacto de água.

Uma vez feita a limpeza, enxaguar com água limpa (pode usar um jacto, se não for de alta pressão). Não se esqueça de enxaguar também os pés para que não reste sujidade.

Finalmente, pode terminar o seu trabalho limpando a estrutura com um pano de microfibras para a secar e restaurar o seu brilho.

- Não utilizar produtos abrasivos ou detergentes (lixívia, acetona, etc.) que possam danificar o aço.
- Não utilizar uma escova de cerdas duras, o que também poderia danificar a estrutura.
- Não utilizar um jacto de alta pressão.

Para a tela, retirá-la da moldura, desdobrá-la e colocá-la no relvado ou terraço (evitar superfícies pedregosas que a possam danificar).

Escovar ou varrer a área para remover qualquer sujidade acumulada, tais como pó, folhas, etc.

Utilizar uma esponja macia com água morna e sabão para remover quaisquer manchas e sujidade que tenham ficado.

Finalmente, deixar secar completamente a lona.

Recomendamos a limpeza do seu tecido 3 a 4 vezes por ano.

Para evitar o aparecimento de humidade e bolor, recomendamos que guarde o seu tecido num local fechado e seco durante as estações de Outono e Inverno.

### 1/ Product

#### **Eigenschappen**

Alleen voor gebruik buitenshuis.

Het frame is gemaakt van stalen onderdelen, een materiaal dat bekend staat om zijn duurzaamheid en sterkte.

Het dak is gemaakt van polyester. Dit is een synthetische stof die een zeer goede weerstand biedt, goed elastisch is. Deze stof heeft ook het voordeel dat hij niet kreukt.

#### **Montage**

De vervaardiging en montage van dit product vereist dat er een opening is tussen de afzonderlijke onderdelen.

Bijgevolg worden tussen de twee onderdelen doorgaans openingen van enkele millimeters vastgesteld.

Deze tolerantie is noodzakelijk voor de correcte realisatie van het product en kan de oorzaak zijn van geometrische verschillen.

Dit leidt niet tot verlies van de functionaliteit van het product.

### 2/ Voorzorgsmaatregelen voor gebruik

Wij kunnen de duurzaamheid van het product in moeilijke weersomstandigheden niet garanderen. Wij raden u aan om tijdens regenachtig en stormachtig weer niet in de buurt of onder de constructie te zijn.

Zodra een grote weersomstandigheid voorbij is, raden wij u aan de algemene toestand van de structuur te beoordelen vóór gebruik.

Het is raadzaam om bij slecht weer stoffen van het dak te verwijderen: de opeenhoping van water, dode bladeren of voorwerpen op het dak draagt bij tot de verslechtering ervan.

Warmtebronnen en verlichting op of nabij de structuur worden afgeraden.

### 3/ Onderhoud

Het is gebruikelijk dat het product met de tijd en het gebruik natuurlijke slijtage vertoont, waardoor de kleuren en de afwerking van het oppervlak, de mechanische functies en het vastzitten van de elementen achteruitgaan.

#### **UV-blootstelling**

Het is normaal dat materialen zoals textiel en verf verkleuren door UV-licht.

Elke zonnestraal of maanlicht creëert een nieuwe variatie in de stof.

Kleuren slijten gewoonlijk door blootstelling aan de buitenwereld.

#### **Aanscherping**

Uw product heeft regelmatig onderhoud nodig om functioneel te blijven. Door deze reparaties regelmatig zelf uit te voeren, kunt u de levensduur van het product verlengen. Vergeet niet de

onderdelen regelmatig aan te draaien.

## **Regelmatig onderhoud**

Het is belangrijk om uw product goed te onderhouden zodat het niet verslechtert.

Een staalconstructie heeft het voordeel dat u niet hoeft te investeren in al te specifieke producten of apparatuur.

### **Alles wat u nodig heeft is :**

- Een zachte spons;
- Een microvezeldoek;
- En een waterstraal.

Na het schoonmaken spoelt u met helder water (u kunt een straal gebruiken, als het geen hoge druk is). Vergeet niet ook de voeten af te spoelen zodat er geen vuil achterblijft.

Ten slotte kunt u uw werk afmaken door de structuur af te nemen met een microvezeldoek om hem te drogen en zijn glans te herstellen.

- Gebruik geen schurende producten of schoonmaakmiddelen (bleekmiddel, aceton, enz.) die het staal kunnen beschadigen.
- Gebruik geen harde borstel, die de structuur eveneens zou kunnen beschadigen.
- Gebruik geen hogedrukspuit.

Haal het doek uit het frame, vouw het uit en spreid het uit over het gazon of terras (vermijd steenachtige oppervlakken die het doek kunnen beschadigen).

Borstel of veeg het gebied om eventueel opgehoopt vuil zoals stof, bladeren enz. te verwijderen.

Gebruik een zachte spons met warm zeepwater om eventuele vlekken en vuil te verwijderen.

Laat de stof ten slotte volledig drogen.

Wij raden aan uw stof 3 tot 4 keer per jaar te reinigen.

Om het ontstaan van vocht en schimmel te voorkomen, raden wij u aan uw stof tijdens de herfst en winter op een gesloten en droge plaats op te bergen.



### 1/ Produkt

#### **Właściwości**

Tylko do użytku zewnętrznego.

Rama wykonana jest z elementów stalowych, materiału znanego ze swojej trwałości i wytrzymałości. Dach wykonany jest z poliestru. Jest to tkanina syntetyczna, która zapewnia bardzo dobrą odporność, dobrą elastyczność. Zaletą tej tkaniny jest również to, że nie marszczy się.

#### **Montaż**

Produkcja i montaż tego produktu wymaga zachowania szczeliny pomiędzy poszczególnymi częściami.

W związku z tym, pomiędzy dwoma komponentami obserwuje się zazwyczaj szczeliny o wielkości do kilku milimetrów.

Tolerancja ta jest niezbędna do prawidłowego wykonania produktu i może być przyczyną różnic geometrycznych.

Nie spowoduje to utraty funkcjonalności produktu.

### 2/ Środki ostrożności dotyczące użytkowania

Nie możemy zagwarantować trwałości produktu podczas trudnych warunków atmosferycznych. Sugeruje się, aby unikać przebywania w pobliżu lub pod konstrukcją podczas deszczowej i burzowej pogody.

Po przejściu poważnego zdarzenia pogodowego, zalecamy ocenę ogólnego stanu konstrukcji przed użyciem.

Zaleca się usunięcie tkanin z dachu podczas złej pogody: gromadzenie się wody, martwych liści lub przedmiotów na dachu przyczynia się do jego pogorszenia.

Odradzamy umieszczanie źródeł ciepła i oświetlenia na konstrukcji lub w jej pobliżu.

### 3/ Konserwacja

Powszechne jest, że produkt wykazuje naturalne zużycie wraz z czasem i użytkowaniem, co powoduje pogorszenie kolorów i wykończenia powierzchni, funkcji mechanicznych i dokręcenie elementów.

#### **Narażenie na działanie promieniowania UV**

Jest rzeczą normalną, że materiały takie jak tekstylia i farby ulegają odbarwieniu pod wpływem promieniowania UV.

Każdy promień światła słonecznego lub księżycowego tworzy nową zmianę w substancji.

Kolory zwykle zużywają się w wyniku wystawienia na działanie czynników zewnętrznych.

# CAZ=BOO

## **Dokręcanie**

Twój produkt wymaga regularnej konserwacji, aby zachować funkcjonalność. Wykonywanie tych napraw samodzielnie w regularnych odstępach czasu może zwiększyć trwałość produktu. Pamiętaj, aby regularnie dokręcać elementy.

## **Regularna konserwacja**

Ważne jest, aby odpowiednio konserwować swój produkt, aby nie uległ on zniszczeniu. Konstrukcja stalowa ma tę zaletę, że nie musisz inwestować w zbyt specyficzne produkty lub sprzęt.

### **Wszystko czego potrzebujesz to:**

- Miękka gąbka;
- Ściereczka z mikrofibry;
- I strumień wody.

Po czyszczeniu spłucz czystą wodą (możesz użyć strumienia, jeśli nie jest pod wysokim ciśnieniem). Nie zapomnij spłukać również stóp, aby nie pozostał żaden brud.

Na koniec możesz zakończyć pracę, przecierając strukturę ściereczką z mikrofibry, aby ją osuszyć i przywrócić jej blask.

- Nie używaj produktów ściernych ani detergentów (wybielaczy, acetonu itp.), które mogłyby uszkodzić stal.
- Nie używaj szczotki z twardym włosiem, która również mogłaby uszkodzić strukturę.
- Nie używaj strumienia wysokociśnieniowego.

W przypadku tkaniny, wyjmij ją z ramy, rozłóż i rozłóż na trawniku lub patio (unikaj kamiennych powierzchni, które mogłyby ją uszkodzić).

Wyszczotkować lub zamieść teren, aby usunąć wszelkie nagromadzone zabrudzenia, takie jak kurz, liście itp.

Użyj miękkiej gąbki z ciepłą wodą z mydłem, aby usunąć wszelkie plamy i zabrudzenia, które pozostały.

Na koniec pozwól tkaninie całkowicie wyschnąć.

Zalecamy czyszczenie tkaniny 3 do 4 razy w roku.

Aby uniknąć pojawienia się wilgoci i pleśni, zalecamy przechowywanie tkaniny w zamkniętym i suchym miejscu w okresie jesienno-zimowym.

### 1/ Produkt

#### **Egenskaber**

Kun til udendørs brug.

Rammen er fremstillet af ståldele, et materiale, der er kendt for sin holdbarhed og styrke.

Taget er fremstillet af polyester. Dette er et syntetisk stof, der giver en meget god modstandsdygtighed, god elasticitet. Dette stof har også den fordel, at det ikke rynker.

#### **Montering**

Fremstillingen og monteringen af dette produkt kræver, at der er et mellemrum mellem de enkelte dele.

Som følge heraf observeres der generelt mellemrum på op til flere millimeter mellem de to komponenter.

Denne tolerance er nødvendig for en korrekt realisering af produktet og kan være årsag til geometriske forskelle.

Dette medfører dog ikke tab af produktfunktionalitet.

### 2/ Forholdsregler ved brug

Vi kan ikke garantere produktets holdbarhed under vanskelige vejrforhold.

Det foreslås, at du undgår at opholde dig i nærheden af eller under konstruktionen i regn- og stormvejr.

Når en større vejrbegebenhed er overstået, anbefaler vi, at du vurderer strukturens generelle tilstand, inden den tages i brug.

Det anbefales at fjerne stof fra taget under dårligt vejr: ophobning af vand, døde blade eller genstande på taget bidrager til dets forringelse.

Vi fraråder varmekilder og belysning på eller i nærheden af strukturen.

### 3/ Vedligeholdelse

Det er almindeligt, at produktet viser naturlig slitage med tiden og brugen, hvilket resulterer i forringelse af farver og overfladebehandlinger, mekaniske funktioner og stramning af elementerne.

#### **UV-eksponering**

Det er normalt, at materialer som tekstiler og maling bliver misfarvet af UV-lys.

Hver sol- eller månelysstråle skaber en ny variation i stoffet.

Farver slides normalt på grund af eksponering for omverdenen.

#### **Stramning**

Dit produkt har brug for regelmæssig vedligeholdelse for at forblive funktionelt. Hvis du selv foretager disse reparationer regelmæssigt, kan du forbedre produktets levetid. Husk at spænde komponenterne regelmæssigt.

## Regelmæssig vedligeholdelse

Det er vigtigt at vedligeholde dit produkt korrekt, så det ikke forringes.

En stålkonstruktion har den fordel, at du ikke behøver at investere i produkter eller udstyr, der er for specifikke.

### Det eneste, du har brug for, er:

- En blød svamp;
- En mikrofiberklud;
- og en vandstråle.

Efter rengøringen skal du skylle efter med klart vand (du kan bruge en jet, hvis det ikke er højtryksvand). Glem ikke at skylle fødderne også, så der ikke er noget snavs tilbage.

Endelig kan du afslutte dit arbejde ved at tørre strukturen af med en mikrofiberklud for at tørre den og give den dens glans tilbage.

- Brug ikke slibende produkter eller rengøringsmidler (blegemiddel, acetone osv.), som kan beskadige stålet.
- Brug ikke en børste med hårde børster, som også kan beskadige strukturen.
- Brug ikke en højtryksstråle.

Hvad angår stoffet, skal det tages ud af stellet, foldes ud og spredes ud på græsplænen eller terrassen (undgå stenede overflader, som kan beskadige det).

Børst eller fej området for at fjerne ophobet snavs som f.eks. støv, blade osv.

Brug en blød svamp med varmt sæbevand til at fjerne eventuelle pletter og snavs, der er blevet tilbage.

Lad til sidst stoffet tørre helt.

Vi anbefaler, at du rengør dit stof 3-4 gange om året.

For at undgå, at der opstår fugt og skimmelsvamp, anbefaler vi, at du opbevarer dit stof et lukket og tørt sted i efterårs- og vintersæsonen.

### 1/ Tuote

#### **Ominaisuudet**

Vain ulkokäyttöön.

Runko on valmistettu teräsosista, materiaalista, joka on tunnettu kestävyystään ja lujuudestaan. Katto on valmistettu polyesteristä. Kyseessä on synteettinen kangas, joka tarjoaa erittäin hyvän kestävyys- ja elastisuuden. Tämän kankaan etuna on myös se, ettei se rypisty.

#### **Asennus**

Tämän tuotteen valmistus ja kokoonpano edellyttävät, että yksittäisten osien välillä on rako. Tämän vuoksi kahden osan välillä on yleensä jopa useiden millimetrien rakoja.

Tämä toleranssi on välttämätön tuotteen oikean toteutuksen kannalta, ja se voi olla geometrinen erojen syy.

Tämä ei johda tuotteen toiminnallisuuden heikkenemiseen.

### 2/ Käyttöä koskevat varoimet

Emme voi taata tuotteen kestävyyttä vaikeissa sääolosuhteissa.

On suositeltavaa välttää oleskelua rakenteen lähellä tai alla sateisen ja myrskyisen sään aikana. Kun merkittävä sääilmiö on ohi, suosittelemme, että arvioit rakenteen yleisen kunnon ennen käyttöä.

Huonon sään aikana on suositeltavaa poistaa kankaat katolta: vesi, kuolleiden lehtien tai esineiden kertyminen katolle edistää sen heikkenemistä.

Suosittelme, ettei rakenteen päällä tai sen läheisyydessä ole lämmönlähteitä ja valaistusta.

### 3/ Kunnossapito

On tavallista, että tuotteessa ilmenee ajan ja käytön myötä luonnollista kulumista, jonka seurauksena värit ja pintakäsittelyt, mekaaniset toiminnot ja elementtien kiristyminen heikkenevät.

#### **UV-altistuminen**

On normaalia, että materiaalit, kuten tekstiilit ja maalit, värjäytyvät UV-valon vaikutuksesta.

Jokainen auringon- tai kuunvalon säde luo aineeseen uutta vaihtelua.

Värit kuluvat normaalisti ulkoilmalle altistumisen vuoksi.

#### **Kiristäminen**

Tuotteesi tarvitsee säännöllistä huoltoa pysyäkseen toimivana. Tekemällä nämä korjaukset itse säännöllisesti voit parantaa tuotteen pitkäikäisyyttä. Muista kiristää osat säännöllisesti.

#### **Säännöllinen huolto**

On tärkeää huoltaa tuote asianmukaisesti, jotta se ei heikkene.

Teräsrakenteella on se etu, että sinun ei tarvitse investoida liian erityisiin tuotteisiin tai laitteisiin.

## **Tarvitset vain:**

- Pehmeä sieni;
- Mikrokuituliina;
- Ja vesisuihku.

Puhdistuksen jälkeen huuhtelee puhtaalla vedellä (voit käyttää suihkua, jos se ei ole korkeapainainen). Älä unohda huuhdella myös jalkoja, jotta likaa ei jää jäljelle.

Lopuksi voit viimeistellä työsi pyyhkimällä rakenteen mikrokuituliinalla, jotta se kuivuu ja saa takaisin kirkkautensa.

- Älä käytä hankaavia tuotteita tai pesuaineita (valkaisuaine, aseton jne.), jotka voivat vahingoittaa terästä.
- Älä käytä kovaharjaista harjaa, joka voi myös vahingoittaa rakennetta.
- Älä käytä korkeapainesuihkuja.

Irrota kangas kehikosta, taita se auki ja levitä se nurmikolle tai terassille (vältä kivisiä pintoja, jotka voisivat vahingoittaa kangasta).

Harjaa tai lakaise alue, jotta kaikki kertynyt lika, kuten pöly, lehdet jne. saadaan poistettua. Käytä pehmeää sieniä ja lämmintä saippuavettä jäljellä olevien tahrojen ja lian poistamiseen. Anna kankaan lopuksi kuivua kokonaan.

Suosittelemme kankaan puhdistamista 3-4 kertaa vuodessa.

Kosteuden ja homeen välttämiseksi suosittelemme, että säilytät kankaasi suljetussa ja kuivassa paikassa syys- ja talvikaudella.

### 1/ Produkt

#### **Egenskaper**

Egenskaper

Endast för utomhusbruk.

Stommen är tillverkad av ståldelar, ett material som är känt för sin hållbarhet och styrka.

Taket är tillverkat av polyester. Detta är ett syntetiskt tyg som ger mycket god motståndskraft, god elasticitet. Detta tyg har också den fördelen att det inte skrynklar sig.

#### **Montering**

Tillverkningen och monteringen av den här produkten kräver att det finns ett mellanrum mellan de enskilda delarna.

Som ett resultat av detta observeras i allmänhet mellanrum på upp till flera millimeter mellan de två komponenterna.

Denna tolerans är nödvändig för att produkten ska kunna förverkligas korrekt och kan vara orsaken till geometriska skillnader.

Detta kommer inte att leda till någon förlust av produktens funktionalitet.

### 2/ Försiktighetsåtgärder för användning

Vi kan inte garantera produktens hållbarhet under svåra väderförhållanden.

Vi föreslår att du undviker att befinna dig i närheten av eller under konstruktionen under regnigt och stormigt väder.

När en större väderhändelse har passerat rekommenderar vi att du bedömer strukturens övergripande skick innan den används.

Det är lämpligt att ta bort tyger från taket under dåligt väder: ansamling av vatten, döda löv eller föremål på taket bidrar till dess försämring.

Vi avråder från värmekällor och belysning på eller i närheten av strukturen.

### 3/ Underhåll

Det är vanligt att produkten uppvisar ett naturligt slitage med tiden och användningen, vilket leder till att färger och ytbehandlingar, mekaniska funktioner och åtdragningar av elementen försämras.

#### **UV-exponering**

Det är normalt att material som textilier och färger missfärgas av UV-ljus.

Varje sol- eller månlystråle skapar en ny variation i ämnet.

Färger slits normalt sett ut på grund av exponering för omvärlden.

## Skärpning av

Din produkt behöver regelbundet underhåll för att förbli funktionell. Om du själv utför dessa reparationer regelbundet kan du förbättra produktens livslängd. Kom ihåg att dra åt komponenterna regelbundet.

## Regelbundet underhåll

Det är viktigt att underhålla din produkt ordentligt så att den inte försämras.

En stålkonstruktion har fördelen att du inte behöver investera i produkter eller utrustning som är alltför specifika.

### Allt du behöver är:

- En mjuk svamp;
- En mikrofiberduk;
- Och en vattenstråle.

Efter rengöringen sköljer du med klart vatten (du kan använda en vattenstråle, om den inte är högtrycksdriven). Glöm inte att skölja fötterna också så att ingen smuts blir kvar.

Slutligen kan du avsluta ditt arbete genom att torka strukturen med en mikrofiberduk för att torka den och återställa dess glans.

- Använd inte slipmedel eller rengöringsmedel (blekmedel, aceton etc.) som kan skada stålet.
- Använd inte en borste med hårda borststrån, som också kan skada strukturen.
- Använd inte en högtrycksstråle.

När det gäller tyget tar du bort det från ramen, vecklar ut det och breder ut det på gräsmattan eller uteplatsen (undvik steniga ytor som kan skada det).

Borsta eller sopa området för att ta bort eventuell ackumulerad smuts som damm, löv etc.

Använd en mjuk svamp med varmt tvålsvatten för att avlägsna eventuella fläckar och smuts som har blivit kvar.

Låt slutligen tyget torka helt och hållet.

Vi rekommenderar att du rengör ditt tyg 3-4 gånger per år.

För att undvika uppkomsten av fukt och mögel rekommenderar vi att du förvarar ditt tyg på ett slutet och torrt ställe under höst- och vintersäsongen.